

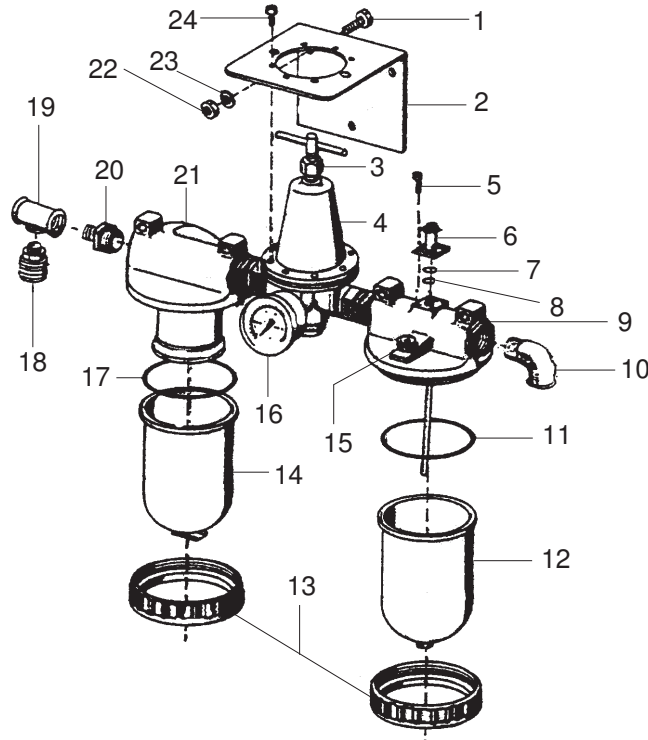
Wartungseinheit kpl. • Air Maintenance Unit assembly • Traitement d'air complet:

Typ R 3/4"

Bestell-Nr. • Order-No. • Référence: **0619116**

Serie • Serie • Série: **001**

Akt.: **06.98**



Pos. Pos. Code	Best.-Nr. Order No. Référence	Stück Pieces Pièce	V ¹ /D ² /R ³	Artikelbezeichnung	Part Description	Désignation des articles
	0488711	1		bestehend aus: Druckluftregler R 1"	consisting of: pressure regulator R 1"	consistant à: regulateur d'air R 1"
	0471704	1		Nebelöler R 1"	fog oiler R 1"	lubricateur R 1"
	0471674	1		Filter R 1"	filter R 1"	filtre R 1"
01	0460168	3		Schraube	screw	vis
02	0212733	1		Befestigungswinkel	angle bracket	coude
03	0414824	1		Knebelschraube mit Mutter	t-handle screw with nut	vis à clef avec écrou
04	0468711	1		Druckregler komplett	pressure regulator assembly	regulateur d'air complet
	0414891	1	V	Membrane (ohne Abbildung)	diaphragm (not illustrated)	diaphragme (sans illustration)
05	0414875	1		Schraube	screw	vis
06	0462454	1	V	Öleraufsatz komplett	oil top assembly	chapeau d'huileur complet
07	0462462	1	V	O-Ring	o-ring	joint torique
08	0462470	1	V	O-Ring	o-ring	joint torique
09	0471704	1		Nebelöler komplett	lubricator assembly	lubricateur complet
10	0412007	1		Winkel	elbow	coude
11	0414751	1	V	O-Ring	o-ring	joint torique
12	0414743	1		Mantel komplett	bowl assembly	bol complet
13	0414735	2		Ring für Messingmantel	ring	écrou de montage
14	0414778	1		Mantel mit Ablaufventil	water separator with drain valve	bol separateur
15	0414832	1		Verschlußschraube	closure screw	vis à fermeture
16	0491918	1		Manometer	gauge	manomètre
17	0414751	1	V	O-Ring	o-ring	joint torique
18	0411965	1		Kupplung - NW 6	air coupling	accouplement
19	0411477	1		T-Stück	T-piece	pièce en >T<
20	0411698	1		Doppelnippel	male adaptor	raccord double mâle
21	0471674	1		Filter komplett	filter assembly	filtre complet
22	0460184	3		Mutter	nut	écrou
23	0460591	3		U-Scheibe	washer	rondelle
24	0460508	6		Schraube	screw	vis

¹V = Verschleißteile • Wear parts • Pièces d'usure usuelles

²D = Teile des Dichtungssatzes • Parts of seal kit • Pièces de kit de joints

³R = Teile des Reparatursatzes • Parts of repair kit • Pièces de kit de réparation

■ = Sicherungsmittel 50 ml • Engineering adhesive 50 ml • Colle industrielle 50 ml

□ = Schmiermittel (säurefreies Fett) • Lubrication grease (acid-free)

Matière grasse (sans acide)

Best.-Nr. 0000015

Best.-Nr. 0000025

Pos.- Nr. in Klammern () sind keine Bestandteile dieser Baugruppe • Items marked thus () are not part of assembly shown • Les pièces entre parenthèses ne font pas partie du sous-groupe

Diese Zeichnung darf nicht kopiert, vervielfältigt oder dritten Personen zugänglich gemacht werden. Widerrechtliche Benutzung hat strafrechtliche Folgen. • This drawing should not be, in whole or in part, copied, distributed or be used by or passed on as information to others for competition purposes or for whatever purposes without the authorization of WIWA. Unauthorized use is subject to prosecution.

