

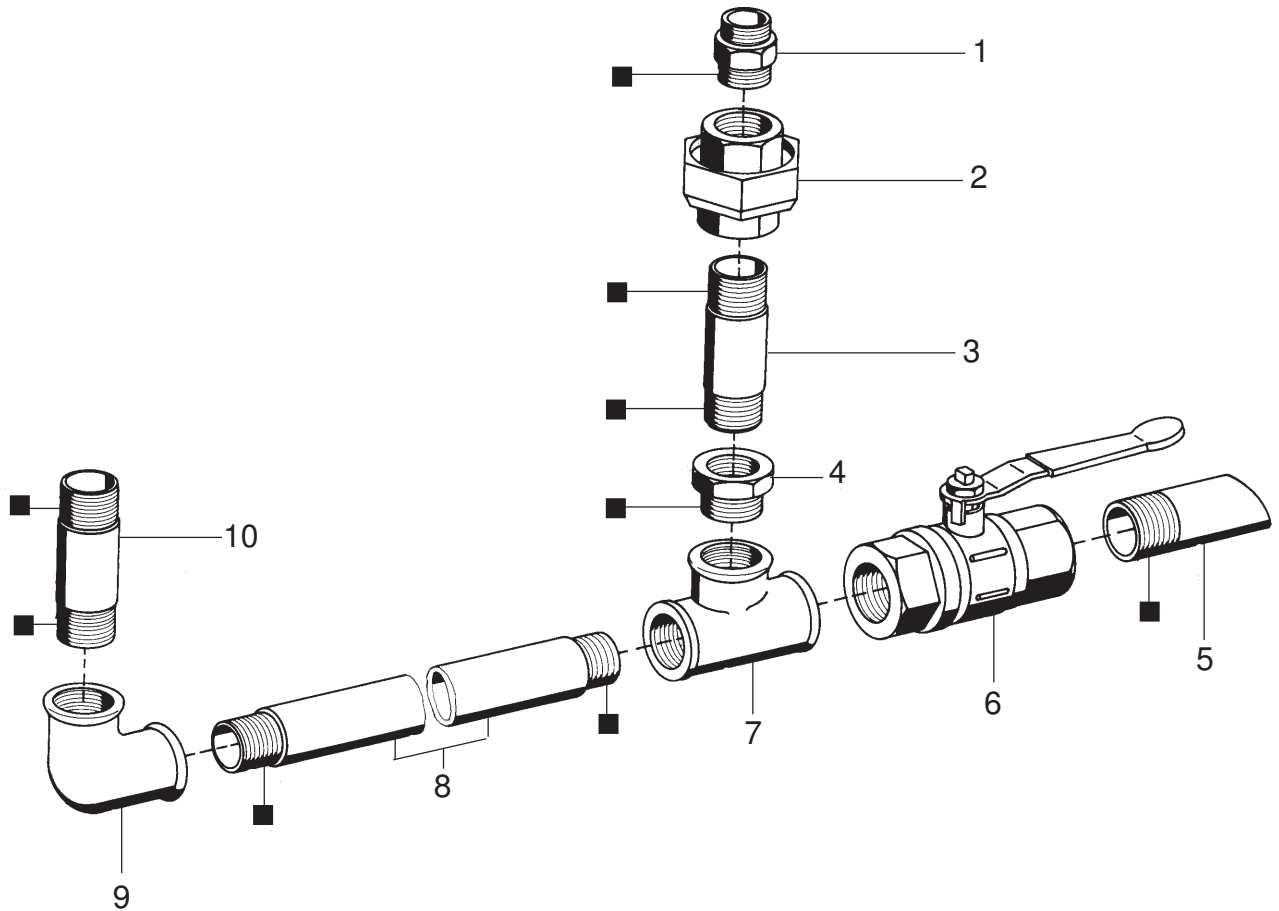
Ansaugleitung • Flexible Suction • Système d'aspiration:

Zinksilikat

Bestell-Nr. • Order-No. • Référence: **0619299**

Serie • Serie • Série: **001**

Akt.: **05.95**



Pos. Pos. Code	Best.-Nr. Order No. Référence	Stück Pieces Pièce	V ¹ /D ² /R ³	Artikelbezeichnung	Part Description	Désignation des articles
01	0215236	1		Doppelnippel	male adaptor	raccord double mâle
02	0413534	1		Rohrverschraubung	union	raccord
03	0477656	1		Langnippel	extension nipple	raccord
04	0619329	1		Reduziernippel	reducing nipple	raccord de reduction
05	0619310	1		Rohr	tube	tube
06	0468622	1		Kugelhahn	ball valve	robinet à boisseau sphérique
07	0413968	1		T-Stück	tee	raccord en >T<
08	0619302	1		Rohr	tube	tube
09	0415200	1		Winkel	elbow	coude
10	0473650	1		Langnippel	extension nipple	raccord

¹V = Verschleißteile • Wear parts • Pièces d'usure usuelles

²D = Teile des Dichtungssatzes • Parts of seal kit • Pièces de kit de joints

³R = Teile des Reparatursatzes • Parts of repair kit • Pièces de kit de réparation

■ = Sicherungsmittel 50 ml • Engineering adhesive 50 ml • Colle industrielle 50 ml

□ = Schmiermittel (säurefreies Fett) • Lubrication grease (acid-free)

Matière graisse (sans acide)

Best.-Nr. 0000015

Best.-Nr. 0000025

Pos.- Nr. in Klammern () sind keine Bestandteile dieser Baugruppe • Items marked thus () are not part of assembly shown • Les pièces entre parenthèses ne font pas partie du sous-groupe

Diese Zeichnung darf nicht kopiert, vervielfältigt oder dritten Personen zugänglich gemacht werden. Widerrechtliche Benutzung hat strafrechtliche Folgen. • This drawing should not be, in whole or in part, copied, distributed or be used by or passed on as information to others for competition purposes or for whatever purposes without the authorization of WIWA. Unauthorized use is subject to prosecution.

