

Wartungseinheit kpl. • Air Maintenance Unit cpl. • Unité d'entretien cpl.

R 3/4" / ZS 02

Bestell-Nr. • Order-No. • Référence: **0619361**

Serie • Serie • Série: **002**

Akt.: **21.02.06**

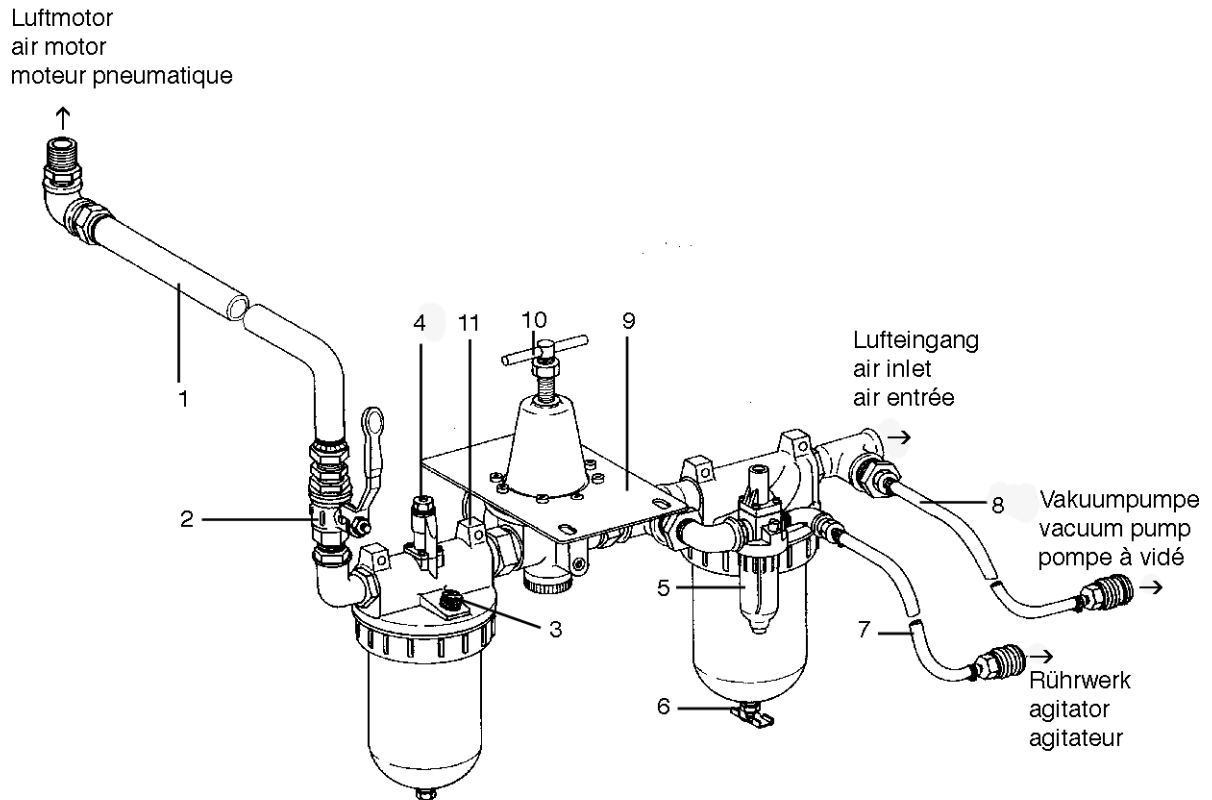


Bild:0619361E.tif PL:

Pos. Pos. Code	Bestell-Nr. Order-No. Référence	Stück Pieces Pièce	V ¹ / D ² / R ³	Artikelbezeichnung	Part Description	Désignation des articles
1.	0619345	1		Druckluftleitung	air hose	tuyau d'air comprimé
2.	0411493	1		Kugelhahn	ball valve	robinet à boisseau sphérique
3.	0414832	1		Verschlusschraube	closure screw	vis à fermeture
4.	0462454	1		Öleraufsatz	oil top	chapeau d'huileur
5.	0648157	1		Nebelöler	lubricator	lubrificateur
6.	0468223	1		Ablassventil kpl.	drain valve assembly	ens. soupape de décharge
7.	0622788	1		Luftanschlussleitung	air connection hose	tuyau de connexion d'air
8.	0622796	1		Luftanschlussleitung	air connection hose	tuyau de connexion d'air
9.	0219207	1		Halter	holder	porte-outile
10.	0414824	1		Knebelschraube mit Mutter	t-handle screw with nut	vis à clef avec écrou
11.	0491918	1		Manometer	gauge	manomètre

¹V= Verschleißteile • Wear parts • Pièces d'usure usuelles

²D= Teile des Dichtungssatzes • Parts of seal kit • Pièces de kit de joints

³R= Teile des Reparatursatzes • Parts of repair kit • Pièces de kit de réparation

Pos.-Nr. in Klammern () sind keine Bestandteile dieser Baugruppe
 • items marked thus () are not part of assembly shown
 • Les pièces entre parenthèses ne font pas partiedu sous-groupe

Sicherungsmittel 50ml • Thread sealant 50ml • produit d'étanchéité 50ml

R	schwach • light • léger	Best.-Nr.: 0000016
b	mittel • medium • medium	Best.-Nr.: 0000015
c	für Cr/Ni-Teile • for Cr/Ni steel parts • pour parties fabriqué de Cr/Ni	Best.-Nr.: 0000303
q	hochfest • high-streng • hautesistance	Best.-Nr.: 0000014

Schmiermittel • Lubrication grease • Matière graisse

F	Fett, säurefrei • acid-free • sans acide	Best.-Nr.: 0000025
S	Spülmittel • lubricating fluid • produit de nettoyage	Best.-Nr.: 0163333
M	Montagepaste (für R- und RS-Ausführung) • assembly paste (for version R or RS) • pâte d'assemblage (de version R et RS)	Best.-Nr.: 0000045

Diese Zeichnung darf nicht kopiert, vervielfältigt oder dritten Personen zugänglich gemacht werden. Widerrechtliche Benutzung hat rechtliche Folgen.

This drawing should not be, in whole or in part, copied, distributed or be used by or passed on as information to others for competition purposes or for whatever purposes without authorization. Unauthorized use is subject to prosecution