

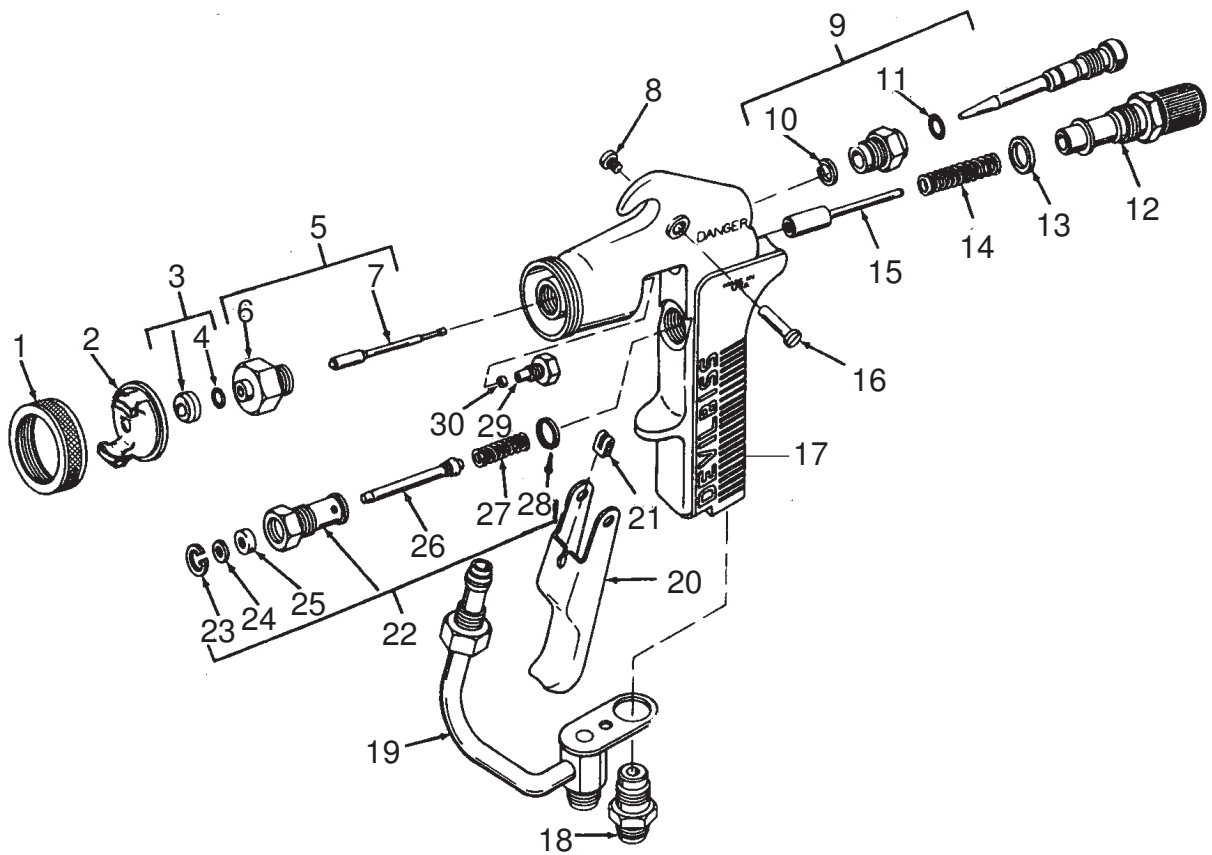
WIWA MIX Pistole • WIWA MIX Gun • WIWA MIX Pistolet:

Mit Düse / with Tip / avec Buse

Bestell-Nr. • Order-No. • Référence: **0619426**

Serie • Serie • Série: **001**

Akt.: **01**



¹V = Verschleißteile • Wear parts • Pièces d'usure usuelles

²D = Teile des Dichtungssatzes • Parts of seal kit • Pièces de kit de joints

³R = Teile des Reparatursatzes • Parts of repair kit • Pièces de kit de réparation

■ = Sicherungsmittel 50 ml • Engineering adhesive 50 ml • Colle industrielle 50 ml

□ = Schmiermittel (säurefreies Fett) • Lubrication grease (acid-free)

Matière grasse (sans acide)

Best.-Nr. 0000015

Best.-Nr. 0000025

Pos.- Nr. in Klammern () sind keine Bestandteile dieser Baugruppe • Items marked thus () are not part of assembly shown • Les pièces entre parenthèses ne font pas partie du sous-groupe

Diese Zeichnung darf nicht kopiert, vervielfältigt oder dritten Personen zugänglich gemacht werden. Widerrechtliche Benutzung hat strafrechtliche Folgen. • This drawing should not be, in whole or in part, copied, distributed or be used by or passed on as information to others for competition purposes or for whatever purposes without the authorization of WIWA. Unauthorized use is subject to prosecution.

WIWA MIX Pistole • WIWA MIX Gun • WIWA MIX Pistolet:

Mit Düse / with Tip / avec Buse

Bestell-Nr. • Order-No. • Référence: **0619426**

Serie • Serie • Série: **001**

Akt.: **01**

Pos. Pos. Code	Best.-Nr. Order No. Référence	Stück Pieces Pièce	V ¹ /D ² /R ³	Artikelbezeichnung	Part Description	Désignation des articles
01	0624411	1		Haltering	retaining ring	écrou de retenue
02	0624438	1		Luftkappe	air cap	volet d'air
03		1		Spritzkappe (siehe Tabelle)	spray tip assembly (see table)	ens. gicleur (voir tableau)
04	0624446	1		Dichtung	gasket	joint
05	0624454	1		Düse und Nadel komplett	diffuser and needle set	ens. buse et pointeau
06	0624462	1		Materialdüse	diffuser tip	buse
07	0624470	1		Materialnadel	fluid needle	pointeau
08	0624480	1		Schraube	screw	vis
09	0624500	1		Luftstellventil komplett	air adjusting valve assembly	ens. vanne d'air
10	0624519	1		Haltering	retaining ring	écrou de retenue
11	0624535	1		O-Ring	o-ring	joint torique
12	0624594	1		Sicherheitsfeststellschraube	safety lock	gachette de suréte
13	0624586	1		Dichtungsring	gasket	joint
14	0624578	1		Druckfeder	spring	ressort
15	0624551	1		Nadelschaft und Bund	stem assembly	aiguille
16	0624497	1		Fingerabzugsbolzen	trigger bearing stud	goujon
17	0624608	1		Pistolenkörper	gun body	corps de pistolet
18	0624616	1		Einlaßnippel	inlet nipple	raccord
19	0624624	1		Materialanschlußrohr komplett	fluid tube assembly	ens. tube matière
20	0624632	1		Fingerabzug	trigger	gachette
21	0624640	1		Nadelhalter	needle contactor	contacteur d'aiguille
22	0624659	1		Luftventil komplett	air valve assembly	ens. valve d'air
23	0624667	1		Sprengring	spring ring	circlip
24	0624675	1		Scheibe	spacer	rondelle
25	0624683	1		U-Kappe	u-cap	coiffe en >u<
26	0624691	1		Luftventilkegel	air valve	valve d'air
27	0624705	1		Ventilfeder	spring	ressort
28	0624586	1		Dichtungsring	gasket	joint
29	0624713	1		Nadelpackung Teflon	needle packing kit Teflon	bouillage en Teflon
30	0624721	1		Packungsschraube	packing gland	vis

¹V = Verschleißteile • Wear parts • Pièces d'usure usuelles

²D = Teile des Dichtungssatzes • Parts of seal kit • Pièces de kit de joints

³R = Teile des Reparatursatzes • Parts of repair kit • Pièces de kit de reparation

■ = Sicherungsmittel 50 ml • Engineering adhesive 50 ml • Colle industrielle 50 ml

□ = Schmiermittel (säurefreies Fett) • Lubrication grease (acid-free)

Matière graisse (sans acide)

Best.-Nr. 0000015

Best.-Nr. 0000025

Pos.- Nr. in Klammern () sind keine Bestandteile dieser Baugruppe • Items marked thus () are not part of assembly shown • Les pièces entre parenthèses ne font pas partie du sous-groupe
 Diese Zeichnung darf nicht kopiert, vervielfältigt oder dritten Personen zugänglich gemacht werden. Widerrechtliche Benutzung hat strafrechtliche Folgen. • This drawing should not be, in whole or in part, copied, distributed or be used by or passed on as information to others for competition purposes or for whatever purposes without the authorization of WIWA. Unauthorized use is subject to prosecution.

