

Anbausatz • Mounting Kit • Kit d'adaptation:

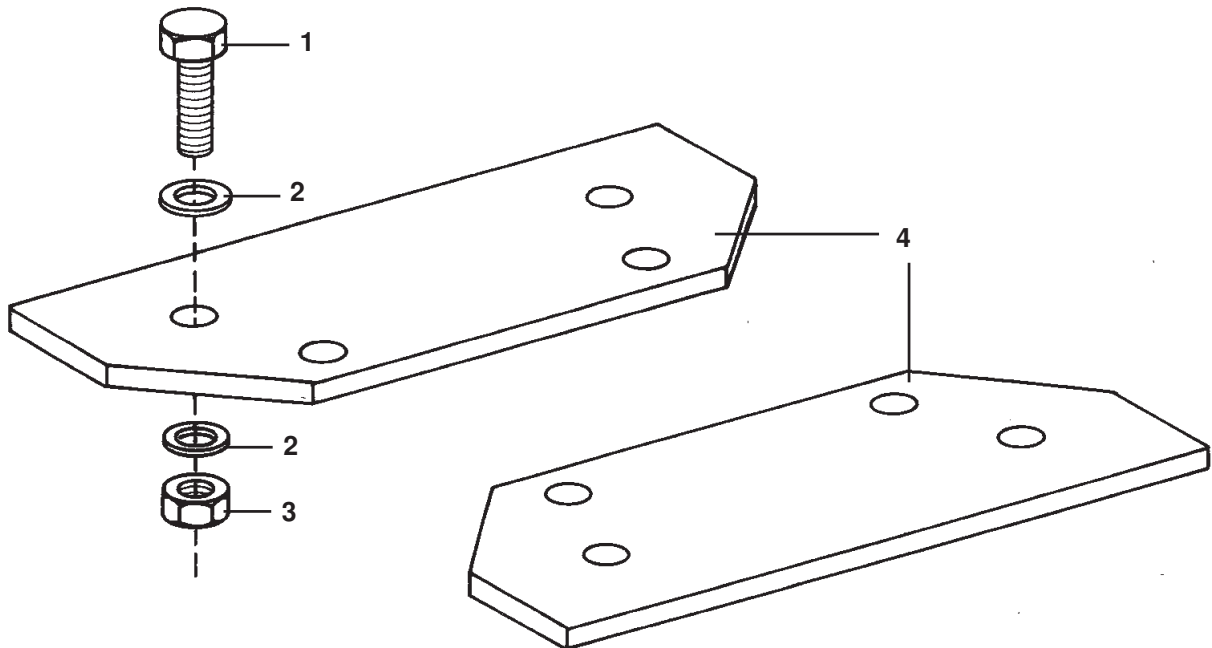
NDP 402+702

Bestell-Nr. • Order-No. • Référence: **0620025**

Serie • Serie • Série: **001**

Akt.: **08.90**

für **Zweisäulenlift und Rammpresse 0,7 Tonnen**
 for **Twin-post elevator and Double-post ramm**
 pour **Élévateur deux vérins et Élévateur pousseur**
 deux vérins pneumatiques à double effet



Pos. Pos. Code	Best.-Nr. Order No. Référence	Stück Pieces Pièce	V ¹ /D ² /R ³	Artikelbezeichnung	Part Description	Désignation des articles
01	0460915	8		Schraube	screw	vis
02	0461091	16		U-Scheibe	washer	rondelle
03	0460923	8		Mutter	nut	écrou
04	0620084	2		Zwischenstück	adaptor	boulon

¹V = Verschleißteile • Wear parts • Pièces d'usure usuelles

²D = Teile des Dichtungssatzes • Parts of seal kit • Pièces de kit de joints

³R = Teile des Reparatursatzes • Parts of repair kit • Pièces de kit de réparation

■ = Sicherungsmittel 50 ml • Engineering adhesive 50 ml • Colle industrielle 50 ml

□ = Schmiermittel (säurefreies Fett) • Lubrication grease (acid-free)

Matière grasse (sans acide)

Best.-Nr. 0000015

Best.-Nr. 0000025

Pos.- Nr. in Klammern () sind keine Bestandteile dieser Baugruppe • Items marked thus () are not part of assembly shown • Les pièces entre parenthèses ne font pas partie du sous-groupe

Diese Zeichnung darf nicht kopiert, vervielfältigt oder dritten Personen zugänglich gemacht werden. Widerrechtliche Benutzung hat strafrechtliche Folgen. • This drawing should not be, in whole or in part, copied, distributed or be used by or passed on as information to others for competition purposes or for whatever purposes without the authorization of WIWA. Unauthorized use is subject to prosecution.

