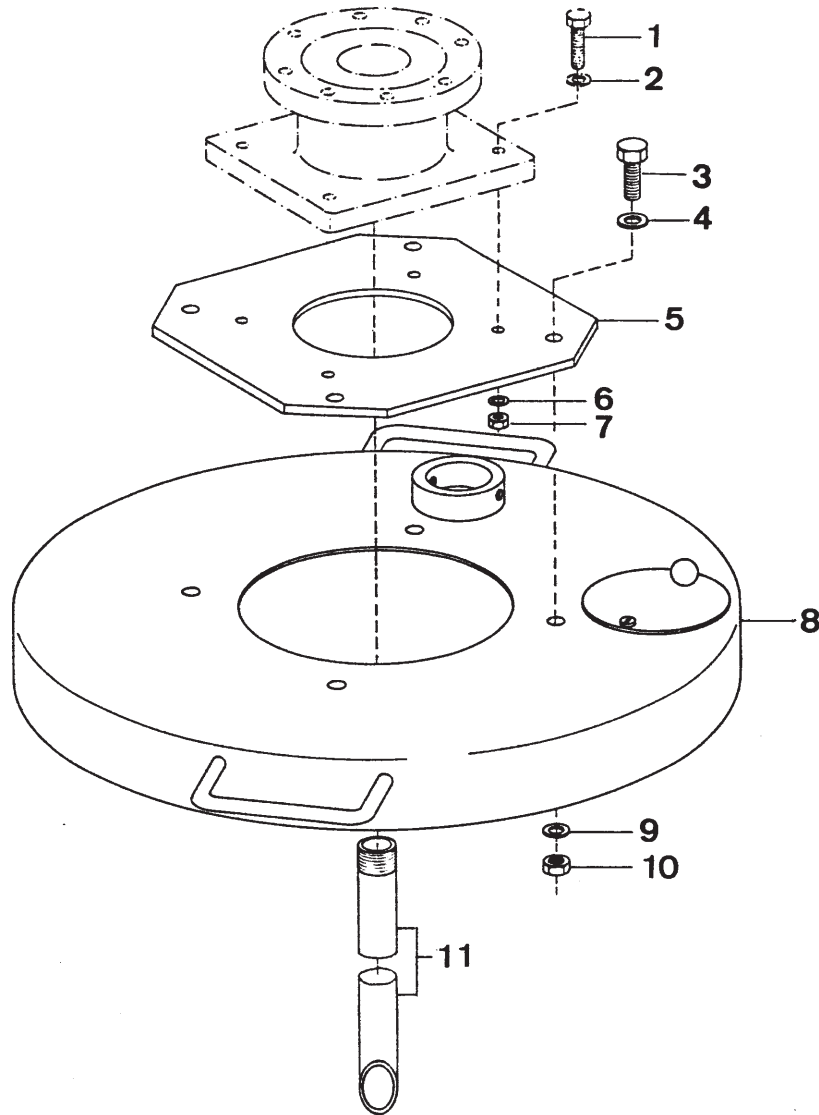


Anbausatz für Faßdeckel • Mounting Kit for Barrel Cover • Kit d'adaption pour couvercle pour fût: 216l-Faß - NDP 72+152 -

Bestell-Nr. • Order-No. • Référence: **0620033**

Serie • Serie • Série: **001**

Akt.: **08.90**



Pos. Code	Best.-Nr. Order No. Référence	Stück Pieces Pièce	V ¹ /D ² /R ³	Artikelbezeichnung	Part Description	Désignation des articles
01	0460516	4		Schraube	screw	vis
02	0460214	4		U-Scheibe	washer	rondelle
03	0460524	4		Schraube	screw	vis
04	0460214	4		U-Scheibe	washer	rondelle
05	0619795	1		Platte	plate	plaque
06	0460214	4		U-Scheibe	washer	rondelle
07	0460192	4		Mutter	nut	écrou
08	0607681	1		Deckel	cover	couvercle
09	0460214	4		U-Scheibe	washer	rondelle
10	0460192	4		Mutter	nut	écrou
11	0608823	1		Ansaugrohr	suction pipe	tube d'aspiration

¹V = Verschleißteile • Wear parts • Pièces d'usure usuelles

²D = Teile des Dichtungssatzes • Parts of seal kit • Pièces de kit de joints

³R = Teile des Reparatursatzes • Parts of repair kit • Pièces de kit de reparation

■ = Sicherungsmittel 50 ml • Engineering adhesive 50 ml • Colle industrielle 50 ml

□ = Schmiermittel (säurefreies Fett) • Lubrication grease (acid-free)

Matière grasse (sans acide)

Best.-Nr. 0000015

Best.-Nr. 0000025

Pos.- Nr. in Klammern () sind keine Bestandteile dieser Baugruppe • Items marked thus () are not part of assembly shown • Les pièces entre parenthèses ne font pas partie du sous-groupe

Diese Zeichnung darf nicht kopiert, vervielfältigt oder dritten Personen zugänglich gemacht werden. Widerrechtliche Benutzung hat strafrechtliche Folgen. • This drawing should not be, in whole or in part, copied, distributed or be used by or passed on as information to others for competition purposes or for whatever purposes without the authorization of WIWA. Unauthorized use is subject to prosecution.

