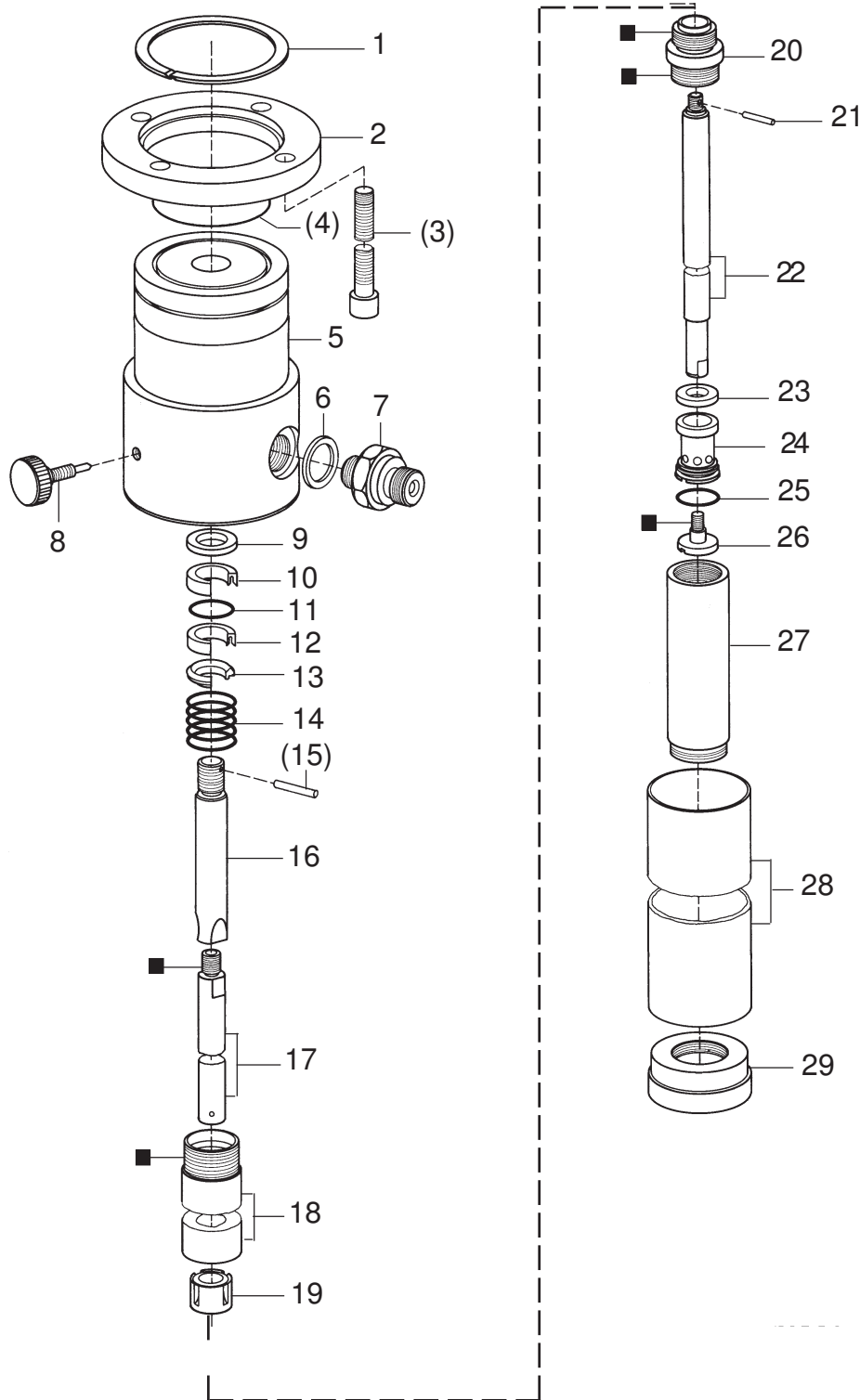


Pumpenteil Fettpresse • Pump Section - Grease Pump • Section fluide - Pompe à graisse: Typ 200I-Faß
 Bestell-Nr. • Order-No. • Référence: **0624047** Serie • Serie • Série: **001** Akt.: **08.90**



¹V = Verschleißteile • Wear parts • Pièces d'usure usuelles

²D = Teile des Dichtungssatzes • Parts of seal kit • Pièces de kit de joints

³R = Teile des Reparatursatzes • Parts of repair kit • Pièces de kit de réparation

■ = Sicherungsmittel 50 ml • Engineering adhesive 50 ml • Colle industrielle 50 ml

□ = Schmiermittel (säurefreies Fett) • Lubrication grease (acid-free)

Matière grasse (sans acide)

Best.-Nr. 0000015

Best.-Nr. 0000025

Pos.- Nr. in Klammern () sind keine Bestandteile dieser Baugruppe • Items marked thus () are not part of assembly shown • Les pièces entre parenthèses ne font pas partie du sous-groupe
 Diese Zeichnung darf nicht kopiert, vervielfältigt oder dritten Personen zugänglich gemacht werden. Widerrechtliche Benutzung hat strafrechtliche Folgen. • This drawing should not be, in whole or in part, copied, distributed or be used by or passed on as information to others for competition purposes or for whatever purposes without the authorization of WIWA. Unauthorized use is subject to prosecution.

Pumpenteil Fettpresse • Pump Section - Grease Pump • Section fluide - Pompe à graisse: Typ 200I-Faß
 Bestell-Nr. • Order-No. • Référence: **0624047** Serie • Serie • Série: **001** Akt.: **08.90**

Pos. Pos. Code	Best.-Nr. Order No. Référence	Stück Pieces Pièce	V ¹ /D ² /R ³	Artikelbezeichnung	Part Description	Désignation des articles
01	0473537	1		Sicherungsring	retaining ring	circlip
02	0471658	1		Anzugring	connecting ring	bague de retenue
(03)	0461067	4		Schraube	screw	vis
(04)	0311928	1	D, R	O-Ring	o-ring	joint torique
05	0622877	1		Hochdruckkopf	pump head	tête de pompe
06	0310131	1	D, R	Dichtung	gasket	joint
07	0061026	1		Rückschlagventil komplett	non return valve assembly	clapet anti retour complet
08	0468053	1		Entlüftungsschraube	vent screw	vis de purge d'air
09	0622966	1		Scheibe	washer	rondelle
10	0310034	1	V, R	Nutring	u-seal	joint en >u<
11	0311251	1	V, D, R	O-Ring	o-ring	joint torique
12	0310034	1	V, R	Nutring	u-seal	joint en >u<
13	0211915	1		Gegenring	counter ring	bague de retenue
14	0410446	1		Druckfeder	spring	ressort
(15)	0460133	1	R	Spannhülse	tension pin	goupille
16	0622826	1	V	Verbindungsachse	connecting rod	axe de raccord
17	0622834	1		Verlängerungsachse	extension rod	pièce de rallonge
18	0622850	1		Hochdruckrohr	high pressure tube	tube de haute pression
19	0211850	1	V, R	Bodenventil	bottom valve	vanne inférieur
20	0212067	1		Doppelnippel	male adaptor	raccord double mâle
21	0460133	1	R	Spannhülse	tension pin	goupille
22	0467871	1		Saugachse	suction axle	axe d'aspiration
23	0212059	1		Scheibe	washer	rondelle
24	0212032	1	V	Saughülse	suction sleeve	manchon d'aspiration
25	0311251	1	V, D, R	O-Ring	o-ring	joint torique
26	0212040	1		Ansatzschraube	shoulder screw	boulon à embase
27	0212075	1		Rohr	tube	tube
28	0622842	1		Rohr	tube	tube
29	0160598	1		Ansaugsieb	suction filter	filtre d'aspiration
	0210102	1		ohne Abbildung : Luftanschlußnippel	not illustrated : air connecting nipple	non illustré : raccord d'air
	0624020	1	D	Dichtungssatz	seal kit	jeu de joints
	0624012	1	R	Reparatursatz	repair kit	jeu de reparation

¹V = Verschleißteile • Wear parts • Pièces d'usure usuelles

²D = Teile des Dichtungssatzes • Parts of seal kit • Pièces de kit de joints

³R = Teile des Reparatursatzes • Parts of repair kit • Pièces de kit de reparation

■ = Sicherungsmittel 50 ml • Engineering adhesive 50 ml • Colle industrielle 50 ml

□ = Schmiermittel (säurefreies Fett) • Lubrication grease (acid-free)

Matière graisse (sans acide)

Best.-Nr. 0000015

Best.-Nr. 0000025

Pos.- Nr. in Klammern () sind keine Bestandteile dieser Baugruppe • Items marked thus () are not part of assembly shown • Les pièces entre parenthèses ne font pas partie du sous-groupe

Diese Zeichnung darf nicht kopiert, vervielfältigt oder dritten Personen zugänglich gemacht werden. Widerrechtliche Benutzung hat strafrechtliche Folgen. • This drawing should not be, in whole or in part, copied, distributed or be used by or passed on as information to others for competition purposes or for whatever purposes without the authorization of WIWA. Unauthorized use is subject to prosecution.

