

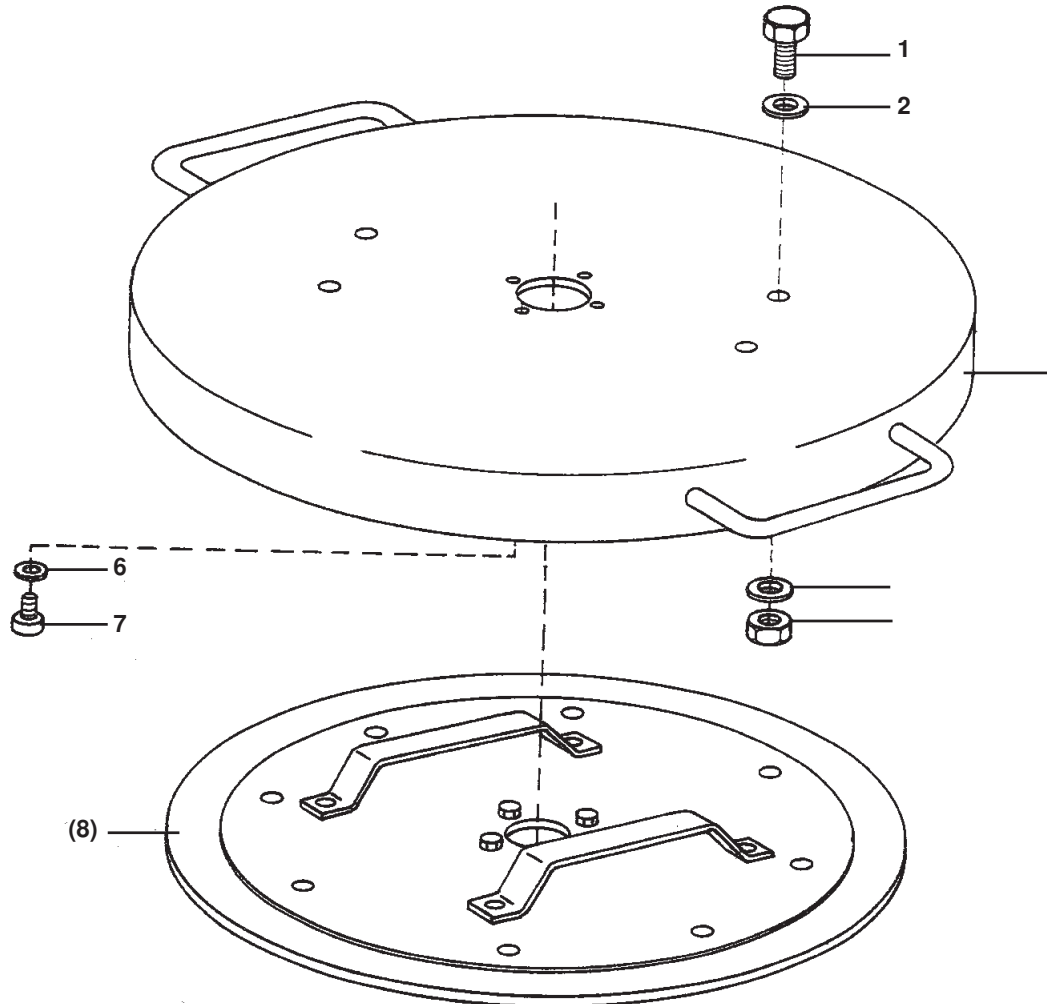
**Faßdeckel kpl. • Barrel Cover assembly • Couvercle pour fût complet:**

**216l-Faß - Fettpresse -**

Bestell-Nr. • Order-No. • Référence: **0625901**

Serie • Serie • Série: **001**

Akt.: **01**



Pos. Pos. Code	Best.-Nr. Order No. Référence	Stück Pieces Pièce	V <sup>1</sup> /D <sup>2</sup> /R <sup>3</sup>	Artikelbezeichnung	Part Description	Désignation des articles
01	0622737	4		Schraube	screw	vis
02	0411091	4		U-Scheibe	washer	rondelle
03	0623407	1		Faßdeckel	barrel cover	couvercle pour fût
04	0411091	4		U-Scheibe	washer	rondelle
05	0460923	4		Mutter	nut	écrou
06	0460230	4		U-Scheibe	washer	rondelle
07	0460265	4		Schraube	screw	vis
(08)	0623393	1		Fettfolgedeckel	following plate	plateau suiveur

<sup>1</sup>V = Verschleißteile • Wear parts • Pièces d'usure usuelles

<sup>2</sup>D = Teile des Dichtungssatzes • Parts of seal kit • Pièces de kit de joints

<sup>3</sup>R = Teile des Reparatursatzes • Parts of repair kit • Pièces de kit de réparation

■ = Sicherungsmittel 50 ml • Engineering adhesive 50 ml • Colle industrielle 50 ml

□ = Schmiermittel (säurefreies Fett) • Lubrication grease (acid-free)

Matière grasse (sans acide)

Best.-Nr. 0000015

Best.-Nr. 0000025

Pos.- Nr. in Klammern ( ) sind keine Bestandteile dieser Baugruppe • Items marked thus ( ) are not part of assembly shown • Les pièces entre parenthèses ne font pas partie du sous-groupe  
 Diese Zeichnung darf nicht kopiert, vervielfältigt oder dritten Personen zugänglich gemacht werden. Widerrechtliche Benutzung hat strafrechtliche Folgen. • This drawing should not be, in whole or in part, copied, distributed or be used by or passed on as information to others for competition purposes or for whatever purposes without the authorization of WIWA. Unauthorized use is subject to prosecution.

