

**Regeleinheit kpl. • Regulator cpl. • ens. regulateur**

Bestell-Nr. • Order-No. • Référence: **0627190**

Serie • Serie • Série: **002**

Akt.: **21.02.06**

für Hubwagen / for cart-mounted elevator / pour chariot élévateur

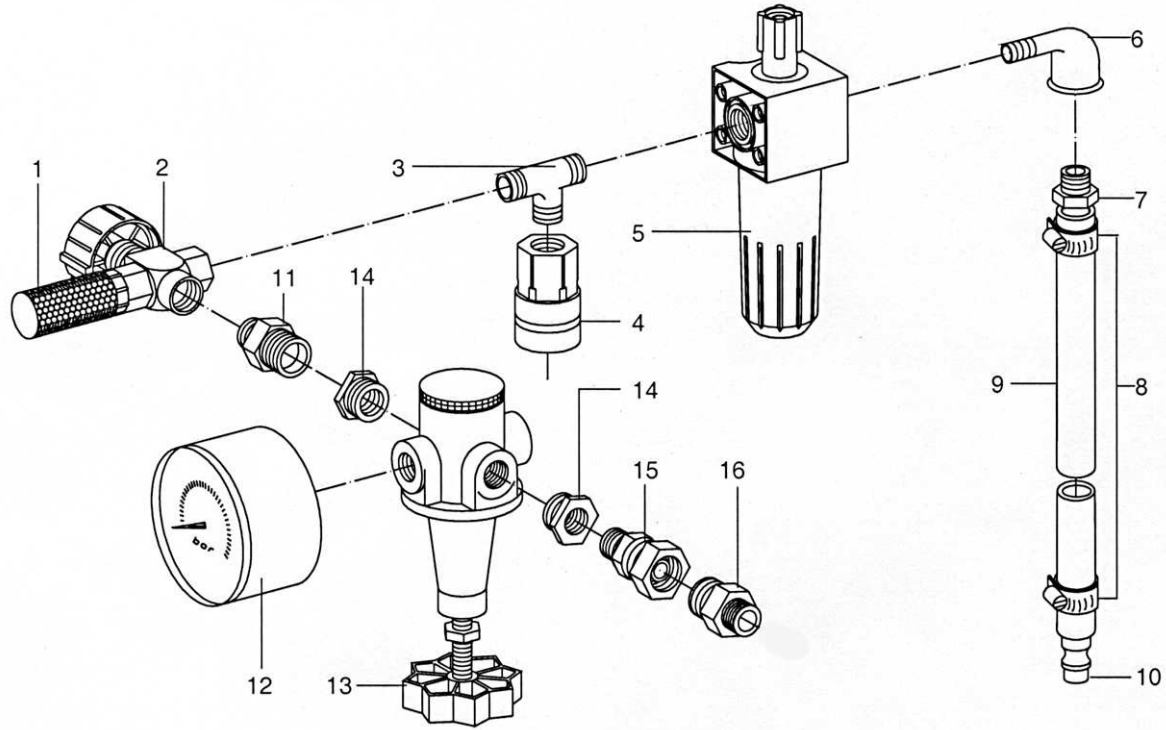


Bild:0627190.tif\_PL:

Pos. Code	Bestell-Nr. Order-No. Référence	Stück Pieces Pièce	V <sup>1</sup> / D <sup>2</sup> / R <sup>3</sup>	Artikelbezeichnung	Part Description	Désignation des articles
1.	0607088	1		Schalldämpfer	air muffler	silencieux
2.	0608572	1		Dreiwegehahn 1/4"	3-way-valve	robinet-3-voies
3.	0490881	1		T-Stück	tee	raccord en >T<
4.	0628056	1		Kupplung	coupling	raccord
5.	0648157	1		Nebelöler	fog oiler	lubrificateur
6.	0412716	1		Winkel	elbow	coude
7.	0462365	1		Schlauchtülle	stem	poussoir seul
8.	0462373	2		Schlauchklemme	hose clip	coller de serrage
9.	0462403	1		Luftschlauch	air hose	flexible d'air
10.	0462330	1		Stecktülle	connector	douille enfichable
11.	0484962	1		Doppelnippel	male adaptor	raccord double mâle
12.	0491918	1		Manometer	gauge	manomètre
13.	0490873	1		Druckregler R 1/4"	air pressure regulator	regulateur d'air
14.	0219088	2		Reduziernippel	reducing nipple	raccord de réduction
15.	0160202	1		Anschlussnippel	nipple	raccord
16.	0629744	1		Doppelnippel	male adaptor	raccord double mâle

<sup>1</sup>V= Verschleißteile • Wear parts • Pièces d'usure usuelles

<sup>2</sup>D= Teile des Dichtungssatzes • Parts of seal kit • Pièces de kit de joints

<sup>3</sup>R= Teile des Reparatursatzes • Parts of repair kit • Pièces de kit de réparation

Pos.-Nr. in Klammern ( ) sind keine Bestandteile dieser Baugruppe  
 • items marked thus ( ) are not part of assembly shown  
 • Les pièces entre parenthèses ne font pas partiedu sous-groupe

**Sicherungsmittel 50ml • Thread sealant 50ml • produit d'étanchéité 50ml**

<b>R</b>	schwach • light • léger	Best.-Nr.: 0000016
<b>b</b>	mittel • medium • medium	Best.-Nr.: 0000015
<b>c</b>	für Cr/Ni-Teile • for Cr/Ni steel parts • pour parties fabriqué de Cr/Ni	Best.-Nr.: 0000303
<b>g</b>	hochfest • high-streng • hautesistance	Best.-Nr.: 0000014

**Schmiermittel • Lubrication grease • Matière graisse**

<b>F</b>	Fett, säurefrei • acid-free • sans acide	Best.-Nr.: 0000025
<b>S</b>	Spülmittel • lubricating fluid • produit de nettoyage	Best.-Nr.: 0163333
<b>M</b>	Montagepaste (für R- und RS-Ausführung) • assembly paste (for version R or RS) • pâte d'assemblage (de version R et RS)	Best.-Nr.: 0000045

Diese Zeichnung darf nicht kopiert, vervielfältigt oder dritten Personen zugänglich gemacht werden. Widerrechtliche Benutzung hat rechtliche Folgen.

This drawing should not be, in whole or in part, copied, distributed or be used by or passed on as information to others for competition purposes or for whatever purposes without authorization. Unauthorized use is subject to prosecution