

Materialpumpe
Material Pump
Section fluide

Bestell-Nr. • Order-No. • Référence: **0627689**

Serie • Serie • Série: **000**

Datum • Date • Date: **04.02.09**



Typ **HD 225/75 -R- 02-**

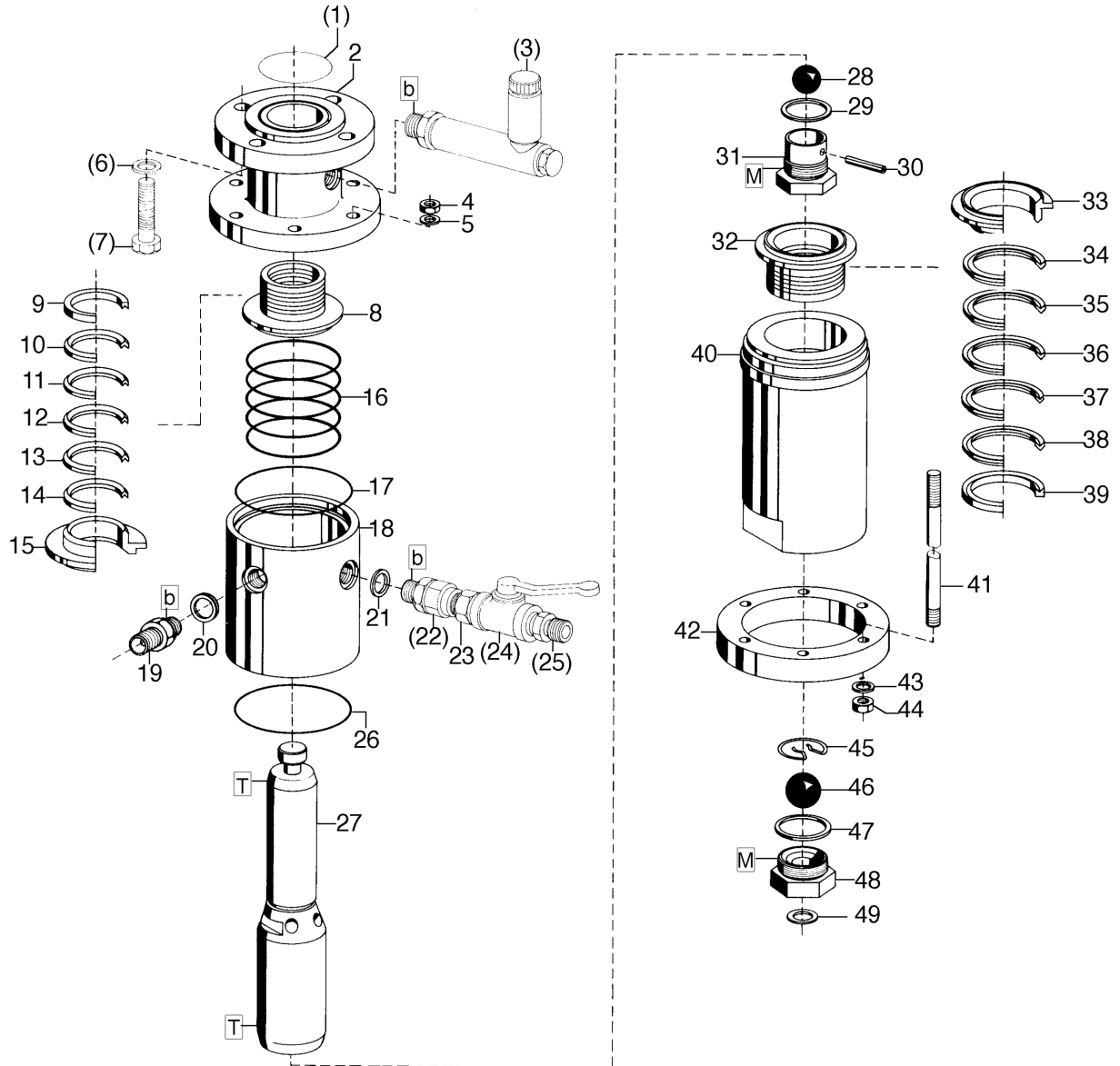


Bild:0613436E .tif PL:

Pos.-Nr. in Klammern () sind keine Bestandteile dieser Baugruppe / items marked thus () are not part of assembly shown / Les pièces entre parenthèses ne font pas partie du sous-groupe

Diese Zeichnung darf nicht kopiert, vervielfältigt oder dritten Personen zugänglich gemacht werden. Widerrechtliche Benutzung hat strafrechtliche Folgen. / This drawing should not be, in whole or in part, copied, distributed or be used by or passed on as information to others for competition purposes or for whatever purposes without authorization. Unauthorized use is subject to prosecution.

Hauptsitz und Produktion / Headquarter (& Production):
WIWA Wilhelm Wagner GmbH & Co. KG
 Gewerbestraße 1-3 • 35633 Lahnu, Germany
 Tel.: +49 6441 609-0 • Fax: +49 6441 609-50
 E-mail: info@wiwa.de
 Internet: www.wiwa.de

WIWA LP
 3734A Cook Blvd. • Chesapeake, VA 23323, USA
 Tel.: +1-757-436-2223 • Fax: +1-757-436-2103 •
 Tel. (Toll Free): +1-866-661-2139
 E-mail: sales@wiwalp.com
 Internet: www.wiwa.com

WIWA Taicang Co., Ltd.
 No.87 East Suzhou Rd. • Taicang City
 Jiangsu Province 215400 • P.R.China
 Tel.: +86-512-5354-8858 • Fax: +86-512-5354-8859
 E-mail: info@wiwa-china.com
 Internet: www.wiwa.com

Materialpumpe
Material Pump
Section fluide

Bestell-Nr. • Order-No. • Référence: **0627689**

Serie • Serie • Série: **000**

Datum • Date • Date: **04.02.09**



Typ HD 225/75 -R- 02-

Pos. Pos. Code	Bestell-Nr. Order-No. Référence	Stück Piece s Pièce	V ¹ / D ² / R ³	Artikelbezeichnung	Part Description	Désignation des articles
(1.)	0311340	1	D,R	O-Ring	o-ring	joint torique
2.	0612774	1		Hochdruckkopf	pump head	tête de pompe
(3.)	0063495	1		Einfüllstutzen kpl.	filler neck assembly	tube de remplissage cpl.
4.	0460648	6		Mutter	nut	écrou
5.	0460613	6		U-Scheibe	washer	rondelle
(6.)	0460036	4		U-Scheibe	washer	rondelle
(7.)	0630652	4		Schraube	screw	vis
8.	0613401	1	V, R	Packung gemischt kpl. Position 9-15	packing mixed assembly pos. 9 - 15	joints composé cpl. pos. 9 - 15
9.	0215996	1	R	Sattelring	saddle ring	bague de retenue
10.	0631712	1	V, R	Manschette Teflon	packing ring teflon	joint en teflon
11.	0311065	1	V, R	Manschette Leder	packing ring leather	joint en cuir
12.	0631712	1	V, R	Manschette Teflon	packing ring teflon	joint en teflon
13.	0311065	1	V, R	Manschette Leder	packing ring leather	joint en cuir
14.	0631712	1	V, R	Manschette Teflon	packing ring teflon	joint en teflon
15.	0612731	1	R	Gegenring	counter ring	bague de retenue
16.	0412120	1		Druckfeder	spring	ressort
17.	0618322	1	D, R	O-Ring	o-ring	joint torique
18.	0612804	1		Federgehäuse	spring housing	logement de ressort
19.	0214396	1		Doppelnippel	male adaptor	raccord double mâle
20.	0217751	1	D, R	Dichtung	gasket	joint
21.	0217751	1	D, R	Dichtung	gasket	joint
(22.)	0162728	1		Anschlußnippel	connecting nipple	raccord
23.	0214175	1		Doppelnippel	male adaptor	raccord double mâle
(24.)	0412341	1		Kugelhahn	ball valve	vanne
(25.)	0214396	1		Doppelnippel	male adaptor	raccord double mâle
26.	0618322	1	D, R	O-Ring	o-ring	joint torique
	0650206	1		Doppelkolben kpl.,bestehend aus Pos.27-31	dual piston cpl.,consisting of pos.27-31	double piston cpl.,consistant en pos.27-31
27.	0612782	1	V	Doppelkolben	dual piston	double piston
28.	0410233	1	V, R	Kugel	ball	bille
29.	0217808	1	D, R	Dichtung	gasket	joint
30.	0460869	1	R	Spannhülse	tension pin	goupille
31.	0627667	1		Ventilgehäuse -KV-	valve housing	corps de vanne
32.	0613428	1	V, R	Packung gemischt kpl., Position 33 - 39	packing mixed assembly, pos. 33 - 39	joints composé cpl., pos. 33 -39
33.	0612758	1	R	Gegenring	counter ring	bague de retenue
34.	0632596	1	V, R	Manschette Teflon	packing ring teflon	joint en teflon
35.	0311790	1	V, R	Manschette Leder	packing ring leather	joint en cuir
36.	0632596	1	V, R	Manschette Teflon	packing ring teflon	joint en teflon
37.	0311790	1	V, R	Manschette Leder	packing ring leather	joint en cuir
38.	0632596	1	V, R	Manschette Teflon	packing ring teflon	joint en teflon

Hauptsitz und Produktion / Headquarter (& Production):
WIWA Wilhelm Wagner GmbH & Co. KG
 Gewerbestraße 1-3 • 35633 Lahnau, Germany
 Tel.: +49 6441 609-0 • Fax: +49 6441 609-50
 E-mail: info@wiwa.de
 Internet: www.wiwa.de

WIWA LP
 3734A Cook Blvd. • Chesapeake, VA 23323, USA
 Tel.:+1-757-436-2223 • Fax:+1-757-436-2103 •
 Tel.(Toll Free): +1-866-661-2139
 E-mail: sales@wiwalp.com
 Internet: www.wiwa.com

WIWA Taicang Co.,Ltd.
 No.87 East Suzhou Rd. • Taicang City
 Jiangsu Province 215400 • P.R.China
 Tel:+86-512-5354-8858•Fax:+86-512-5354-8859
 E-mail: info@wiwa-china.com
 Internet: www.wiwa.com

Materialpumpe
Material Pump
Section fluide

Bestell-Nr. • Order-No. • Référence: **0627689**

Serie • Serie • Série: **000**

Datum • Date • Date: **04.02.09**



Typ HD 225/75 -R- 02-

Pos. Pos. Code (Forts.)	Bestell-Nr. Order-No. Référence	Stück Piece s Pièce	V ¹ / D ² / R ³	Artikelbezeichnung	Part Description	Désignation des articles
39.	0212830	1	R	Sattelring	saddle ring	bague de retenue
40.	0612790	1		Druckzylinder	pressure cylinder	cylindre de pression
41.	0214167	6		Stehbolzen	threaded bolt	boulon
42.	0214159	1		Flanschring	take-up ring	anneau de bride
43.	0460613	6		U-Scheibe	washer	rondelle
44.	0460648	6		Mutter	nut	écrou
45.	0412848	1	R	Kugelanschlag	ball guide	bille de guidage
46.	0412333	1	V, R	Kugel	ball	bille
47.	0217816	1	D, R	Dichtung	gasket	joint
48.	0627678	1		Ventilgehäuse -BV-	valve housing	corps de vanne
49.	0218057	1	D, R	Dichtung	gasket	joint
	0615072		R	Dichtungssatz	seal kit	jeu de joints
	0640901			Reparatursatz	repair kit	jeu de réparation

¹V= Verschleißteile • Wear parts • Pièces d'usure usuelles

²D= Teile des Dichtungssatzes • Parts of seal kit • Pièces de kit de joints

³R= Teile des Reparatursatzes • Parts of repair kit • Pièces de kit de réparation

³R_G = Teile des Reparatursatzes, groß • Parts of repair kit, big • Pièces de kit de réparation grand

³R_K = Teile des Reparatursatzes, klein • Parts of repair kit, small • Pièces de kit de réparation, petit

Sicherungsmittel / Thread sealant / produit d'étanchéité

Symbol / Symbol / Symbole	Beschreibung / Description / Description	Artikel / Bestell-Nr. Article / Order-No. L'article / Référence
r	schwach / light / léger (50 ml)	222 / 0000016
b	mittel / medium / medium (50 ml)	243 / 0000015
schw	mittel, Kunststoff-Stahl / medium, plastic-steel / medium, plastique-acier (20 ml)	480 / 0000107
g	hochfest / high-streng / hautesistance (50 ml) hochfest für Cr/Ni-Teile / for Cr/Ni steel parts / pour parties fabriqué de Cr/Ni (50 ml)	601 / 0000014 2701 / 0000303
p	Rohrdichtungspaste / pipe sealant / pâte d'étanchéité pour tuyaux (50 ml)	225 / 0000017
a	Aktivator / activator / activateur (500 ml) Aktivator für Kunststoffteile / activator for pla- stic parts / activateur pour pièces de plastique (10 ml)	734 / 0000018 770 / 0000108
t	Gewindeband / threaded tape / ruban de filetage	/ 0000099

Betriebsmittel / Machinery materials / Équipement de production

Symbol / Symbol / Symbole	Beschreibung / Description / Description	Bestell-Nr. Order-No. Référence
F	Fett, säurefrei / acid-free / sans acide	0000025
T	Trennmittel / release agent / agent séparateur bei Verarbeitung von Isozyanat / for application with isozyanat / pour l'application de l'isozyanate	0163333 0640651
M	Montagepaste (für R- und RS-Ausführung) / assem- bly paste (for version R or RS) / pâte d'assemblage (de version R et RS)	0000045

Hauptsitz und Produktion / Headquarter (& Production):
WIWA Wilhelm Wagner GmbH & Co. KG
 Gewerbestraße 1-3 • 35633 Lahnu, Germany
 Tel.: +49 6441 609-0 • Fax: +49 6441 609-50
 E-mail: info@wiwa.de
 Internet: www.wiwa.de

WIWA LP
 3734A Cook Blvd. • Chesapeake, VA 23323, USA
 Tel.: +1-757-436-2223 • Fax: +1-757-436-2103 •
 Tel. (Toll Free): +1-866-661-2139
 E-mail: sales@wiwalp.com
 Internet: www.wiwa.com

WIWA Taicang Co., Ltd.
 No.87 East Suzhou Rd. • Taicang City
 Jiangsu Province 215400 • P.R.China
 Tel.: +86-512-5354-8858 • Fax: +86-512-5354-8859
 E-mail: info@wiwa-china.com
 Internet: www.wiwa.com