

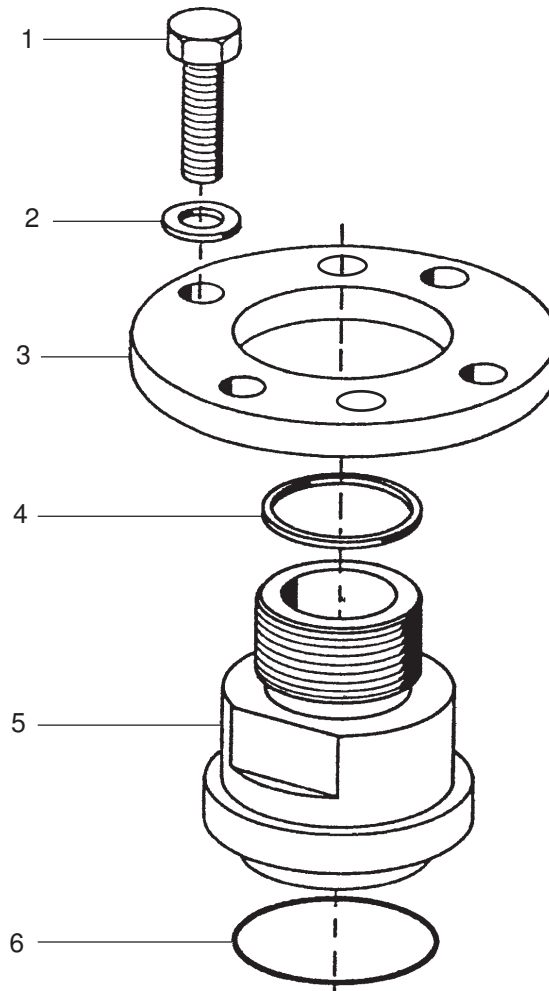
Anbausatz für Folgedeckel und -Platte • Mounting Kit for Follow Plate • Kit d'adaption pour plateau suiveur:

M 25x1

Bestell-Nr. • Order-No. • Référence: **0629575**

Serie • Serie • Série: **000**

Akt.: **03.93**



Pos. Pos. Code	Best.-Nr. Order No. Référence	Stück Pièces Pièce	V ¹ /D ² /R ³	Artikelbezeichnung	Part Description	Désignation des articles
01	0631631	6		Schraube	screw	vis
02	0460214	6		U-Scheibe	washer	rondelle
03	0629568	1		Flansch	flange	collet
04	0218057	1		Dichtung	gasket	joint
05	0629569	1		Gehäuse	housing	corps
06	0493147	1		O-Ring	o-ring	joint torique

¹V = Verschleißteile • Wear parts • Pièces d'usure usuelles

²D = Teile des Dichtungssatzes • Parts of seal kit • Pièces de kit de joints

³R = Teile des Reparatursatzes • Parts of repair kit • Pièces de kit de reparation

■ = Sicherungsmittel 50 ml • Engineering adhesive 50 ml • Colle industrielle 50 ml

□ = Schmiermittel (säurefreies Fett) • Lubrication grease (acid-free)

Matière grasse (sans acide)

Best.-Nr. 0000015

Pos.- Nr. in Klammern () sind keine Bestandteile dieser Baugruppe • Items marked thus () are not part of assembly shown • Les pièces entre parenthèses ne font pas partie du sous-groupe

Diese Zeichnung darf nicht kopiert, vervielfältigt oder dritten Personen zugänglich gemacht werden. Widerrechtliche Benutzung hat strafrechtliche Folgen. • This drawing should not be, in whole or in part, copied, distributed or be used by or passed on as information to others for competition purposes or for whatever purposes without the authorization of WIWA. Unauthorized use is subject to prosecution.

