

Materialbehälter • Fluid Tank • Reservoir pour produit liquide:

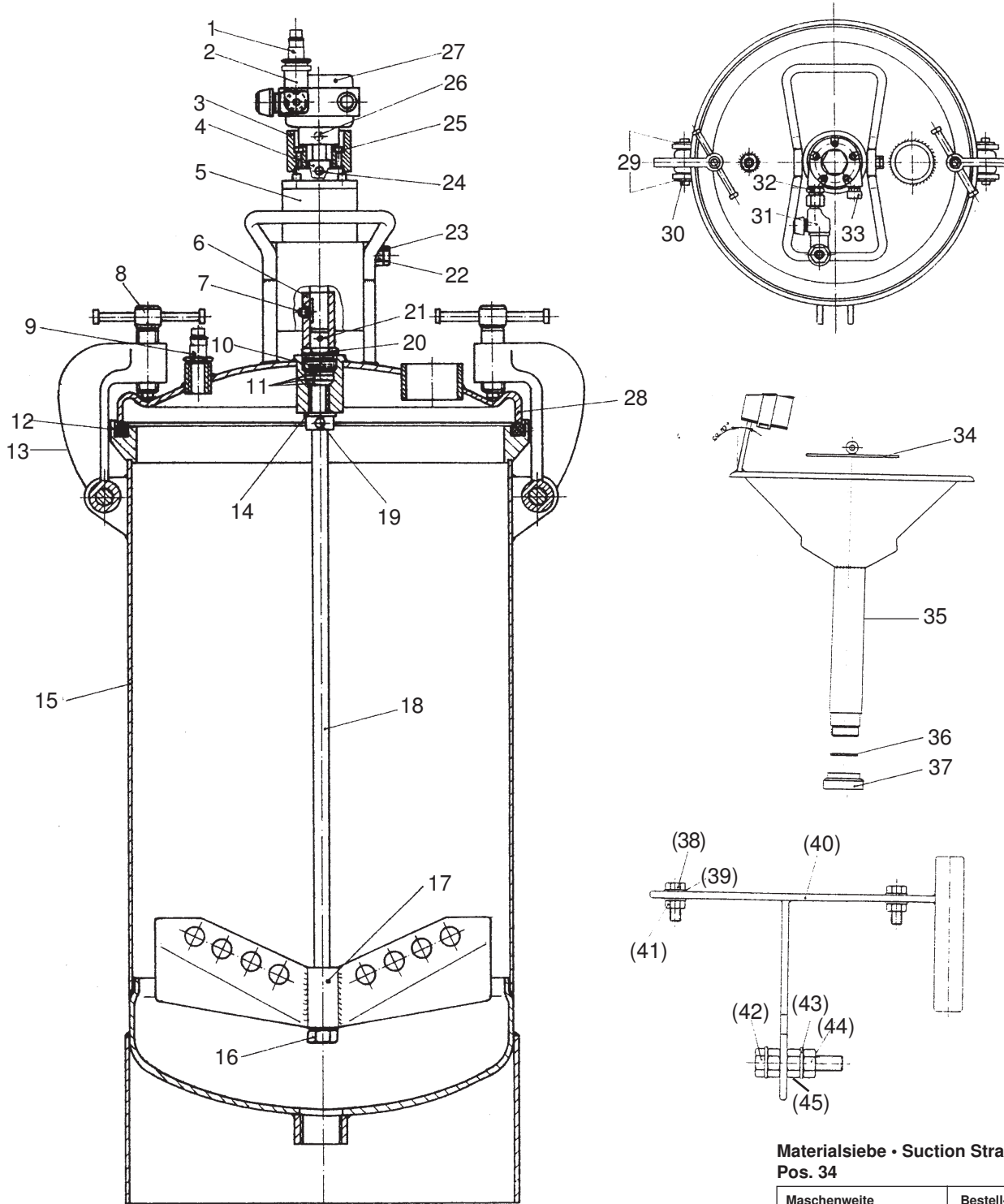
Zinksilikat

Bestell-Nr. • Order-No. • Référence: **0629618**

Serie • Serie • Série: **001**

Akt.: **08.94**

mit Rührwerk und Einfülltrichter / with agitator and funnel / avec agitateur et entonnoir



**Materialsiebe • Suction Strainer • Tamis
 Pos. 34**

Maschenweite mesh size maille	Bestell-Nr. Order-No. No. de comm.
M 30	0161373
M 50 (Standard)	0161381
M 70	0161403

¹V = Verschleißteile • Wear parts • Pièces d'usure usuelles

²D = Teile des Dichtungssatzes • Parts of seal kit • Pièces de kit de joints

³R = Teile des Reparatursatzes • Parts of repair kit • Pièces de kit de réparation

Pos.- Nr. in Klammern () sind keine Bestandteile dieser Baugruppe • Items marked thus () are not part of assembly shown • Les pièces entre parenthèses ne font pas partie du sous-groupe

Diese Zeichnung darf nicht kopiert, vervielfältigt oder dritten Personen zugänglich gemacht werden. Widerrechtliche Benutzung hat strafrechtliche Folgen. • This drawing should not be, in whole or in part, copied, distributed or be used by or passed on as information to others for competition purposes or for whatever purposes without the authorization of WIWA. Unauthorized use is subject to prosecution.

■ = Sicherungsmittel 50 ml • Engineering adhesive 50 ml • Colle industrielle 50 ml Best.-Nr. 0000015

□ = Schmiermittel (säurefreies Fett) • Lubrication grease (acid-free)

Matière grasse (sans acide)

Best.-Nr. 0000025

Materialbehälter • Fluid Tank • Reservoir pour produit liquide:

Zinksilikat

Bestell-Nr. • Order-No. • Référence: **0629618**

Serie • Serie • Série: **001**

Akt.: **08.94**

Pos. Pos. Code	Best.-Nr. Order No. Référence	Stück Pieces Pièce	V ¹ /D ² /R ³	Artikelbezeichnung	Part Description	Désignation des articles
01	0412600	1		Luftanschlußnippel	air connecting nipple	raccord d'air
02	0414026	1		Winkel	elbow	coude
	0618764	1		Materialbehälter mit Rührwerk Position 3 - 8 + 10 - 32	Fluid Tank with agitator	Reservoir pour produit, avec agitateur
03	0618896	1		Zwischenflansch	intermediate flange	bride intermédiaire
04	0618888	1		Getriebewelle	gear shaft	arbre d'engrenage
05	0618861	1		Planetengetriebe	sun gear	engrenage planétaire
06	0618853	1		Kupplung	coupling	raccord
07	0484075	1		Gewindestift	threaded pin	vis-sans-tête
08	0618926	2		Knebelschraube	t-screw	vis à garret
09	0625790	1		Luftanschlußnippel	air connecting nipple	raccord d'air
10	0618845	1		O-Ring	o-ring	joint torique
11	0618837	3		Stopfbuchsenpackung	packing	garniture
12	0618942	1		Dichtungsring	gasket	anneau joint
13	0618934	2		Klemmbügel	clamp	étrier de serrage
14	0618829	1		Scheibe	spacer	rondelle
15	0618950	1		Materialbehälter	tank	reservoir
16	0460923	1		Mutter	nut	écrou
17	0618977	1		Rührflügel komplett	paddle assembly	palette ens.
18	0618969	1		Rührwelle	agitator shaft	axe agitateur
19	0618810	1		Stelling	set collar	bague de butée
20	0618799	1		Stopfbuchse	gland	presse-garniture
21	0618780	1		Knebelkerbstift	center-grooved dowel pin	goupille cannelée bombée
22	0460192	1		Mutter	nut	écrou
23	0460206	1		Schraube	screw	vis
24	0460052	1		Spannhülse	tension pin	goupille
25	0460834	2		Schraube	screw	vis
26	0460680	1		Gewindestift	threaded pin	vis-sans-tête
27	0618918	1		Luftmotor	air motor	moteur pneumatique
28	0618802	1		Deckel 24 Ltr. komplett	cover 24 ltr. assembly	couvercle 24 ltr. complet
29	0618985	4		Sicherungsring	retaining ring	circlip
30	0618993	2		Bolzen	bolt	boulon
31	0619027	1		Reguliertventil	adjusting valve	regulateur d'air
32	0619019	1		Doppelnippel	male adaptor	raccord double mâle
33	0415510	1		Schalldämpfer	air muffler	silencieux
(34)				Materialsieb (siehe Tabelle)	suction strainer (see table)	tamis (regarder tableau)
35	0619280	1		Trichter komplett	funnel assembly	etonnoir complet
36	0311294	1		O-Ring	o-ring	joint torique
37	0219363	1		Anzugmutter	retaining cap	capot
(38)	0463728	2		Schraube	screw	vis
(39)	0460214	4		U-Scheibe	washer	rondelle
(40)	0619337	1		Halter	plate	bras de support
(41)	0460192	2		Mutter	nut	écrou
(42)	0601845	1		Schraube	screw	vis
(43)	0461091	2		U-Scheibe	washer	rondelle
(44)	0460923	1		Mutter	nut	écrou
(45)	0461261	2		Mutter	nut	écrou

¹V = Verschleißteile • Wear parts • Pièces d'usure usuelles

²D = Teile des Dichtungssatzes • Parts of seal kit • Pièces de kit de joints

³R = Teile des Reparatursatzes • Parts of repair kit • Pièces de kit de réparation

■ = Sicherungsmittel 50 ml • Engineering adhesive 50 ml • Colle industrielle 50 ml

□ = Schmiermittel (säurefreies Fett) • Lubrication grease (acid-free)

Matière grasse (sans acide)

Best.-Nr. 0000015

Best.-Nr. 0000025

Pos.- Nr. in Klammern () sind keine Bestandteile dieser Baugruppe • Items marked thus () are not part of assembly shown • Les pièces entre parenthèses ne font pas partie du sous-groupe

Diese Zeichnung darf nicht kopiert, vervielfältigt oder dritten Personen zugänglich gemacht werden. Widerrechtliche Benutzung hat strafrechtliche Folgen. • This drawing should not be, in whole or in part, copied, distributed or be used by or passed on as information to others for competition purposes or for whatever purposes without the authorization of WIWA. Unauthorized use is subject to prosecution.

