

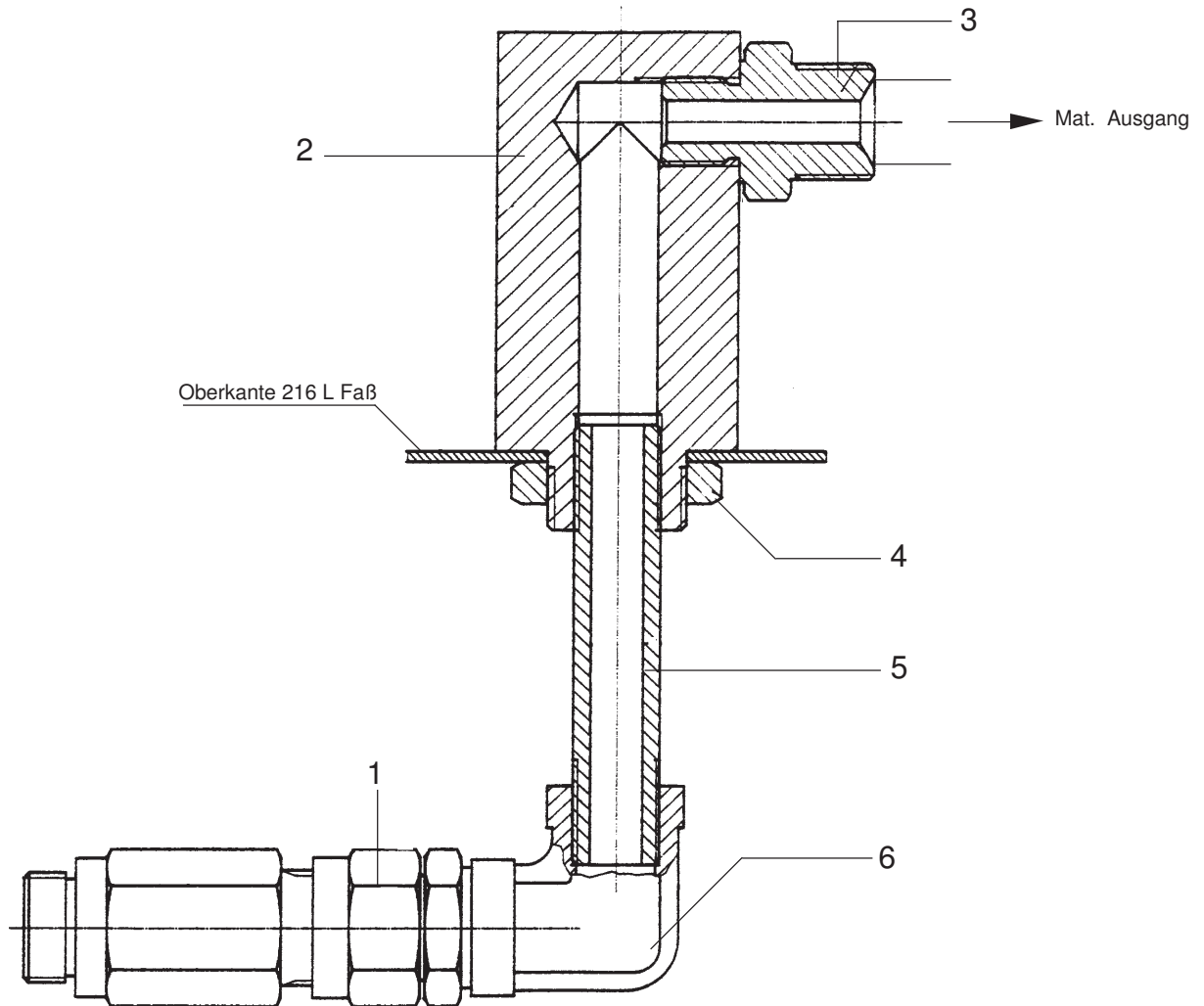
Bausatz für Materialausgang • Kit for Outlet pipe • Jeu de Construction pour Sortie de m arerie:

Typ 6034 - 10032

Bestell-Nr. • Order-No. • R ef erence: **0629828**

Serie • Serie • S erie: **001**

Akt.: **09.90**



Pos. Pos. Code	Best.-Nr. Order No. R�ef�erence	St�uck Pieces Pi�ce	V ¹ /D ² /R ³	Artikelbezeichnung	Part Description	D�esignation des articles
01	0161004	1		Anschlu�nippel	connecting nipple	raccord
02	0629826	1		Verteiler	manifold	distributeur
03	0214175	1		Doppelnippel	male adaptor	raccord double m�le
04	0415227	1		Gegenmutter	conter nut	contre-�crou
05	0629827	1		Rohr	tube	tube
06	0605972	1		Winkel	elbow	coude

¹V = Verschlei teile • Wear parts • Pi ces d'usure usuelles

²D = Teile des Dichtungssatzes • Parts of seal kit • Pi ces de kit de joints

³R = Teile des Reparatursatzes • Parts of repair kit • Pi ces de kit de reparation

■ = Sicherungsmittel 50 ml • Engineering adhesive 50 ml • Colle industrielle 50 ml

□ = Schmiermittel (s urefreies Fett) • Lubrication grease (acid-free)

Mati re graisse (sans acide)

Best.-Nr. 0000015

Best.-Nr. 0000025

Pos.- Nr. in Klammern () sind keine Bestandteile dieser Baugruppe • Items marked thus () are not part of assembly shown • Les pi ces entre parenth ses ne font pas partie du sous-groupe

Diese Zeichnung darf nicht kopiert, vervielf ltigt oder dritten Personen zug nglich gemacht werden. Widerrechtliche Benutzung hat strafrechtliche Folgen. • This drawing should not be, in whole or in part, copied, distributed or be used by or passed on as information to others for competition purposes or for whatever purposes without the authorization of WIWA. Unauthorized use is subject to prosecution.

