

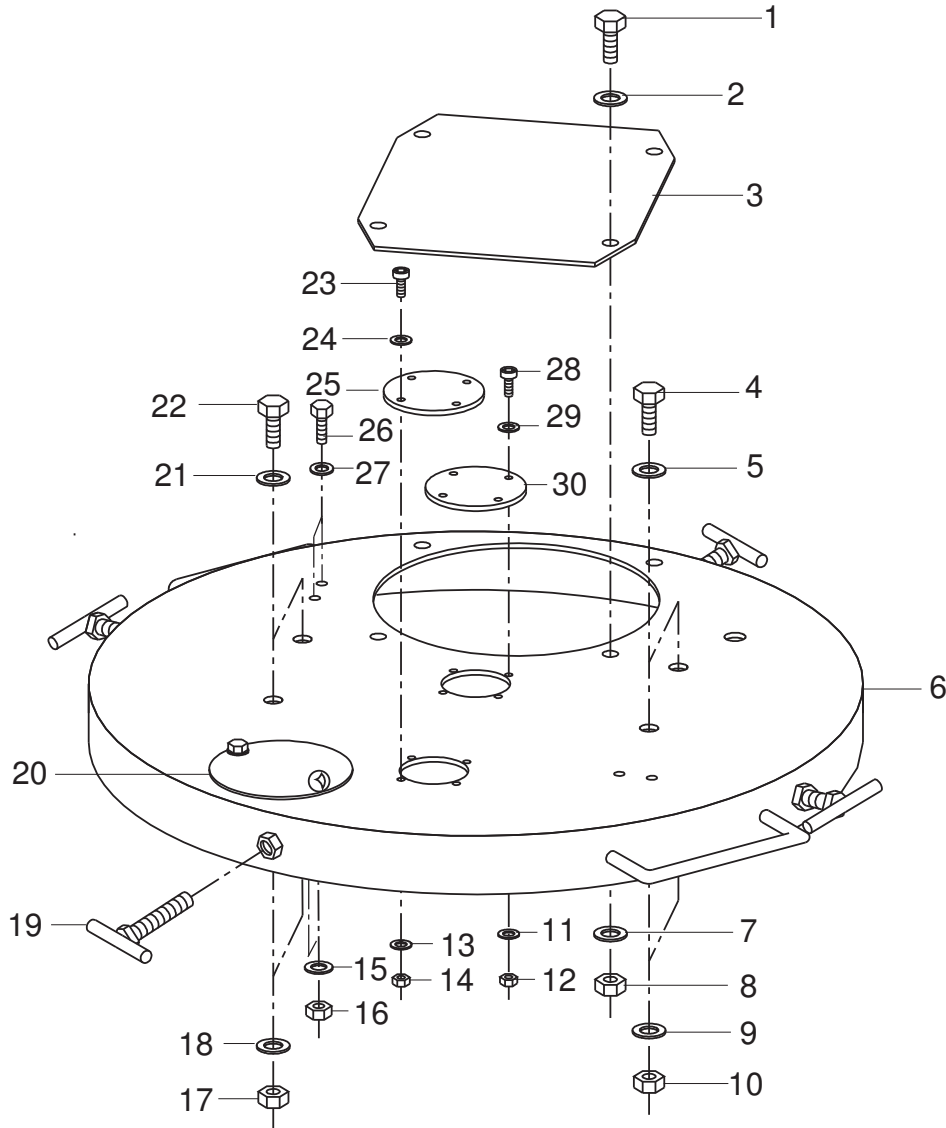
Deckel mit Schauloch • Cover with spy hole • Couvercle avec trou d'observation:

216I-Faß

Bestell-Nr. • Order-No. • Référence: **0629903**

Serie • Serie • Série: **001**

Akt.: **11.95**



¹V = Verschleißteile • Wear parts • Pièces d'usure usuelles

²D = Teile des Dichtungssatzes • Parts of seal kit • Pièces de kit de joints

³R = Teile des Reparatursatzes • Parts of repair kit • Pièces de kit de réparation

■ = Sicherungsmittel 50 ml • Engineering adhesive 50 ml • Colle industrielle 50 ml

□ = Schmiermittel (säurefreies Fett) • Lubrication grease (acid-free)

Matière grasse (sans acide)

Best.-Nr. 0000015

Best.-Nr. 0000025

Pos.- Nr. in Klammern () sind keine Bestandteile dieser Baugruppe • Items marked thus () are not part of assembly shown • Les pièces entre parenthèses ne font pas partie du sous-groupe

Diese Zeichnung darf nicht kopiert, vervielfältigt oder dritten Personen zugänglich gemacht werden. Widerrechtliche Benutzung hat strafrechtliche Folgen. • This drawing should not be, in whole or in part, copied, distributed or be used by or passed on as information to others for competition purposes or for whatever purposes without the authorization of WIWA. Unauthorized use is subject to prosecution.

Deckel mit Schauloch • Cover with spy hole • Couvercle avec trou d'observation:

216I-Faß

Bestell-Nr. • Order-No. • Référence: **0629903**

Serie • Serie • Série: **001**

Akt.: **11.95**

Pos. Pos. Code	Best.-Nr. Order No. Référence	Stück Pieces Pièce	V ¹ /D ² /R ³	Artikelbezeichnung	Part Description	Désignation des articles
01	0622737	4		Schraube	screw	vis
02	0461091	4		U-Scheibe	washer	rondelle
03	0629904	1		Abdeckblech	sheet metal cover	tôle de protection
04	0622737	2		Schraube	screw	vis
05	0461091	2		U-Scheibe	washer	rondelle
06	0629876	1		Faßdeckel	drum cover	couvercle de fût
07	0461091	4		U-Scheibe	washer	rondelle
08	0460923	4		Mutter	nut	écrou
09	0461091	2		U-Scheibe	washer	rondelle
10	0460923	2		Mutter	nut	écrou
11	0460591	4		U-Scheibe	washer	rondelle
12	0460184	4		Mutter	nut	écrou
13	0460591	4		U-Scheibe	washer	rondelle
14	0460184	4		Mutter	nut	écrou
15	0460214	4		U-Scheibe	washer	rondelle
16	0460192	4		Mutter	nut	écrou
17	0460923	2		Mutter	nut	écrou
18	0461091	2			U-Scheibe	washer rondelle
19	0629789	4		Knebelschraube	T-handle screw	vis à garrett
20	0629812	1		Deckel für Schauloch komplett	inspection hole cover assembly	couvercle pour trou d'observation complet
21	0461091	2		U-Scheibe	washer	rondelle
22	0622737	2		Schraube	screw	vis
23	0460478	4		Schraube	screw	vis
24	0460591	4		U-Scheibe	washer	rondelle
25	0629877	1		Deckel	cover	couvercle
26	0460206	4		Schraube	screw	vis
27	0460214	4		U-Scheibe	washer	rondelle
28	0460478	4		Schraube	screw	vis
29	0460591	4		U-Scheibe	washer	rondelle
30	0629877	1		Deckel	cover	couvercle

¹V = Verschleißteile • Wear parts • Pièces d'usure usuelles

²D = Teile des Dichtungssatzes • Parts of seal kit • Pièces de kit de joints

³R = Teile des Reparatursatzes • Parts of repair kit • Pièces de kit de reparation

■ = Sicherungsmittel 50 ml • Engineering adhesive 50 ml • Colle industrielle 50 ml

□ = Schmiermittel (säurefreies Fett) • Lubrication grease (acid-free)

Matière grasse (sans acide)

Best.-Nr. 0000015

Best.-Nr. 0000025

Pos.- Nr. in Klammern () sind keine Bestandteile dieser Baugruppe • Items marked thus () are not part of assembly shown • Les pièces entre parenthèses ne font pas partie du sous-groupe

Diese Zeichnung darf nicht kopiert, vervielfältigt oder dritten Personen zugänglich gemacht werden. Widerrechtliche Benutzung hat strafrechtliche Folgen. • This drawing should not be, in whole or in part, copied, distributed or be used by or passed on as information to others for competition purposes or for whatever purposes without the authorization of WIWA. Unauthorized use is subject to prosecution.

