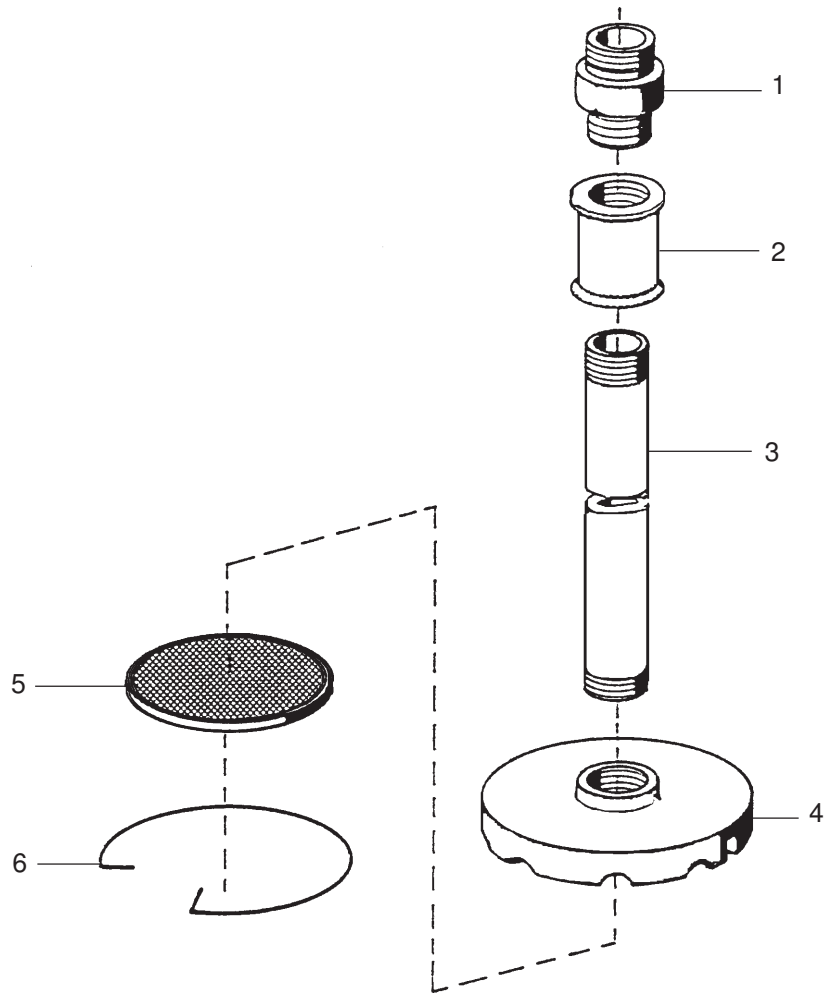


Direktansaugung für Faßdeckel • Direct Suction for Drum cover • Système d'aspiration direct couvercle de fût: M 35x1,5 R³ St. Verz.
 Bestell-Nr. • Order-No. • Référence: **0629916** Serie • Serie • Série: **001** Akt.: **11.90**



Materialsiebe • Suction Strainer • Tamis

Maschenweite mesh size maille	Bestell-Nr. Order-No. No. de comm.
M 20	0411329
M 30 (Standard)	0411337
M 50	0411345
M 70	0411353

Pos. Pos. Code	Best.-Nr. Order No. Référence	Stück Pieces Pièce	V ¹ /D ² /R ³	Artikelbezeichnung	Part Description	Désignation des articles
01	0221422	1		Doppelnippel	male adaptor	raccord double mâle
02	0465410	1		Muffe	socket	manchon
03	0629915	1		Ansaugrohr	suction pipe	tube d'aspiration
04	0213047	1		Siebgehäuse	filter housing	corps de filtre
05		1		Materialsieb (siehe Tabelle)	suction strainer (see table)	tamis (voir tableau)
06	0411779	1		Sicherungsring	retaining ring	circlip

¹V = Verschleißteile • Wear parts • Pièces d'usure usuelles

²D = Teile des Dichtungssatzes • Parts of seal kit • Pièces de kit de joints

³R = Teile des Reparatursatzes • Parts of repair kit • Pièces de kit de réparation

■ = Sicherungsmittel 50 ml • Engineering adhesive 50 ml • Colle industrielle 50 ml Best.-Nr. 0000015

□ = Schmiermittel (säurefreies Fett) • Lubrication grease (acid-free)

Matière graisse (sans acide)

Best.-Nr. 0000025

Pos.- Nr. in Klammern () sind keine Bestandteile dieser Baugruppe • Items marked thus () are not part of assembly shown • Les pièces entre parenthèses ne font pas partie du sous-groupe

Diese Zeichnung darf nicht kopiert, vervielfältigt oder dritten Personen zugänglich gemacht werden. Widerrechtliche Benutzung hat strafrechtliche Folgen. • This drawing should not be, in whole or in part, copied, distributed or be used by or passed on as information to others for competition purposes or for whatever purposes without the authorization of WIWA. Unauthorized use is subject to prosecution.

