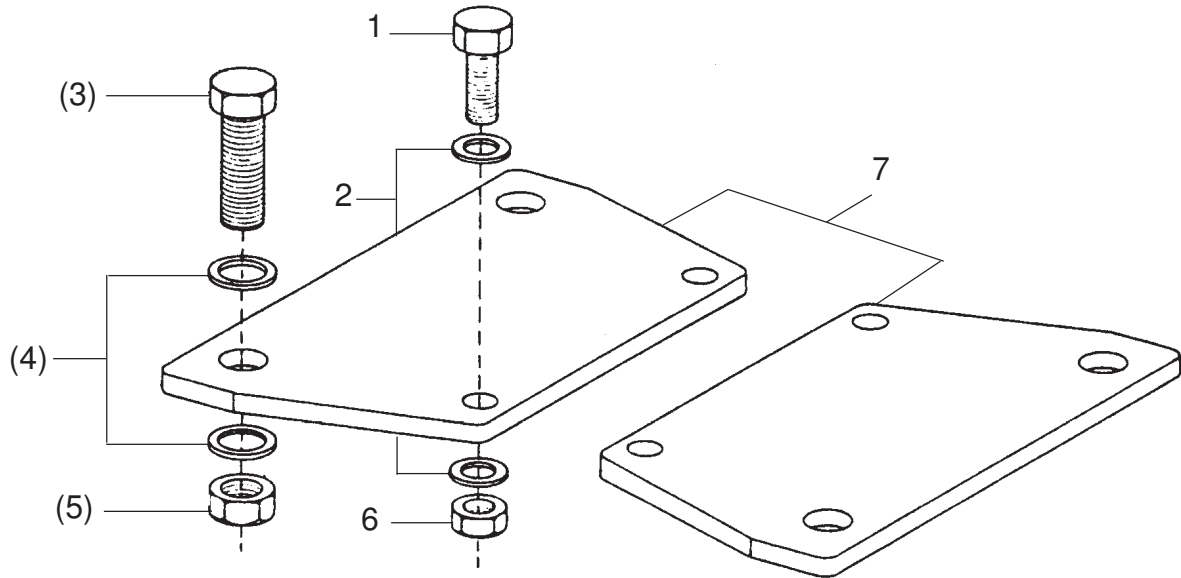


Anbausatz f. Lift + Ramme 0,7t • Assembly Kit f. elevator + ram unit 0,7t • Jeu de pièces détachées p. élévateur et élévateur pousseur 0,7t: LM 105+140 m. Flansch
 Bestell-Nr. • Order-No. • Référence: **0629945** Serie • Serie • Série: **001** Akt.: **01.91**



Pos. Pos. Code	Best.-Nr. Order No. Référence	Stück Pieces Pièces	V ¹ /D ² /R ³	Artikelbezeichnung	Part Description	Désignation des articles
01	0461385	4		Schraube	screw	vis
02	0460613	8		U-Scheibe	washer	rondelle
(03)	0460915	4		Schraube	screw	vis
(04)	0461091	8		U-Scheibe	washer	rondelle
(05)	0460923	4		Mutter	nut	écrou
06	0460648	4		Mutter	nut	écrou
07	0610194	2		Zwischenstück	adaptor	boulon

¹V = Verschleißteile • Wear parts • Pièces d'usure usuelles

²D = Teile des Dichtungssatzes • Parts of seal kit • Pièces de kit de joints

³R = Teile des Reparatursatzes • Parts of repair kit • Pièces de kit de réparation

■ = Sicherungsmittel 50 ml • Engineering adhesive 50 ml • Colle industrielle 50 ml

□ = Schmiermittel (säurefreies Fett) • Lubrication grease (acid-free)

Matière graisse (sans acide)

Best.-Nr. 0000015

Best.-Nr. 0000025

Pos.- Nr. in Klammern () sind keine Bestandteile dieser Baugruppe • Items marked thus () are not part of assembly shown • Les pièces entre parenthèses ne font pas partie du sous-groupe

Diese Zeichnung darf nicht kopiert, vervielfältigt oder dritten Personen zugänglich gemacht werden. Widerrechtliche Benutzung hat strafrechtliche Folgen. • This drawing should not be, in whole or in part, copied, distributed or be used by or passed on as information to others for competition purposes or for whatever purposes without the authorization of WIWA. Unauthorized use is subject to prosecution.

