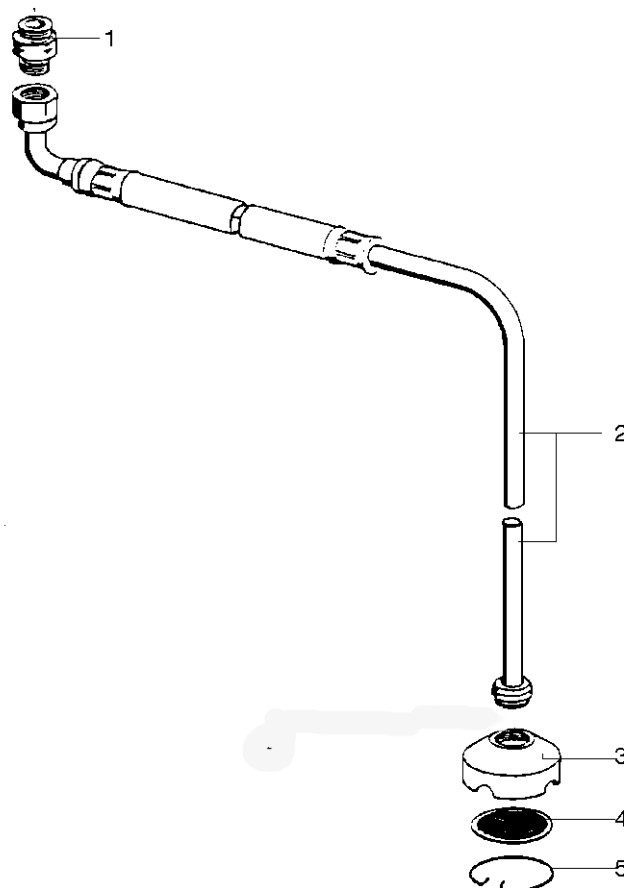


**Ansaugleitung kpl.**  
**Flexible Suction cpl.**  
**Système d'aspiration cpl.**

Bestell-Nr. • Order-No. • Référence: **0629960**  
 Serie • Serie • Série: **001**  
 Datum • Date • Date: **12.05.14**



**NW 20 RS**



Materialsiebe • Suction Strainer • Tamis

| Maschenweite<br>mesh size<br>maille | Bestell-Nr.<br>Order-No.<br>No. de comm. |
|-------------------------------------|--|
| M 20 (Standard)                     | 0414689                                  |
| M 50                                | 0627378                                  |
| M 70                                | 0461741                                  |

Bild:049960\_1.tif PL:W.M

Pos.-Nr. in Klammern () sind keine Bestandteile dieser Baugruppe / items marked thus () are not part of assembly shown / Les pièces entre parenthèses ne font pas partie du sous-groupe

Diese Zeichnung darf nicht kopiert, vervielfältigt oder dritten Personen zugänglich gemacht werden. Widerrechtliche Benutzung hat strafrechtliche Folgen. / This drawing should not be, in whole or in part, copied, distributed or be used by or passed on as information to others for competition purposes or for whatever purposes without authorization. Unauthorized use is subject to prosecution.

| Pos.<br>Pos.<br>Code | Bestell-Nr.<br>Order-No.<br>Référence      | Stück<br>Pieces<br>Pièce | V <sup>1</sup> / D <sup>2</sup> / R <sup>3</sup> | Artikelbezeichnung             | Part Description                    | Désignation des articles               |
|----------------------|--|--------------------------|--|--------------------------------|-------------------------------------|--|
| 1.                   | 0215236                                    | 1                        |  | Doppelnippel                   | male adaptor                        | raccord double mâle                    |
| 2.                   | 0659619                                    | 1                        |  | Ansaugleitung NW20             | flexible suction NW20               | système d'aspiration NW20              |
|                      | 0498874                                    | 1                        |  | Ansaugsieb D70 kpl.<br>Pos.3-5 | suction filter D70 cpl.<br>pos. 3-5 | filtre d'aspiration D70cpl.<br>pos.3-5 |
| 3.                   | 0211095                                    | 1                        |  | Siebgehäuse                    | filter housing                      | corps de filtre                        |
| 4.                   | siehe Tabelle<br>see table<br>voir tableau | 1                        |  | Materialsieb                   | suction strainer                    | tamis                                  |
| 5.                   | 0412597                                    | 1                        |  | Sicherungsring                 | retaining ring                      | circlip                                |

Hauptsitz und Produktion / Headquarter (& Production):  
**WIWA Wilhelm Wagner GmbH & Co. KG**  
 Gewerbestraße 1-3 • 35633 Lahnu, Germany  
 Tel.: +49 6441 609-0 • Fax: +49 6441 609-50  
 E-mail: info@wiwa.de  
 Internet: www.wiwa.de

**WIWA LP**  
 3734A Cook Blvd. • Chesapeake, VA 23323, USA  
 Tel:+1-757-436-2223 • Fax:+1-757-436-2103 •  
 Tel.(Toll Free): +1-866-661-2139  
 E-mail: sales@wiwalp.com  
 Internet: www.wiwa.com

**WIWA Taicang Co.,Ltd.**  
 No.87 East Suzhou Rd. • Taicang City  
 Jiangsu Province 215400 • P.R.China  
 Tel:+86-512-5354-8858•Fax:+86-512-5354-8859  
 E-mail: info@wiwa-china.com  
 Internet: www.wiwa.com

**Ansaugleitung kpl.**  
**Flexible Suction cpl.**  
**Système d'aspiration cpl.**

Bestell-Nr. • Order-No. • Référence: **0629960**

Serie • Serie • Série: **001**

Datum • Date • Date: **12.05.14**



**NW 20 RS**

<sup>1</sup>V= Verschleißteile • Wear parts • Pièces d'usure usuelles

<sup>2</sup>D= Teile des Dichtungssatzes • Parts of seal kit • Pièces de kit de joints

<sup>3</sup>R= Teile des Reparatursatzes • Parts of repair kit • Pièces de kit de réparation

<sup>3</sup>R<sub>G</sub> = Teile des Reparatursatzes, groß • Parts of repair kit, big • Pièces de kit de réparation grand

<sup>3</sup>R<sub>K</sub> = Teile des Reparatursatzes, klein • Parts of repair kit, small • Pièces de kit de réparation, petit

**Sicherungsmittel / Thread sealant / produit d'étanchéité**

| Symbol /<br>Symbol /<br>Symbole | Beschreibung /<br>Description /<br>Description   | Artikel / Bestell-Nr.<br>Article / Order-No.<br>L'article / Référence |
|---------------------------------|--|---|
| <b>r</b>                        | schwach / light / léger (50 ml)  | 222 / 0000016   |
| <b>b</b>                        | mittel / medium / medium (50 ml)   | 243 / 0000015   |
| <b>schw</b>                     | mittel, Kunststoff-Stahl / medium, plastic-steel /<br>medium, plastique-acier (20 ml)  | 480 / 0000107   |
| <b>g</b>                        | hochfest / high-streng / hautesistance (50 ml)<br>hochfest für Cr/Ni-Teile / for Cr/Ni steel parts /<br>pour parties fabriqué de Cr/Ni (50 ml)                   | 601 / 0000014<br>2701 / 0000303                                       |
| <b>p</b>                        | Rohrdichtungspaste / pipe sealant / pâte<br>d'étanchéité pour tuyaux (50 ml)   | 225 / 0000017   |
| <b>a</b>                        | Aktivator / activator / activateur (500 ml)<br>Aktivator für Kunststoffteile / activator for<br>plastic parts / activateur pour pièces de plasti-<br>que (10 ml) | 734 / 0000018<br>770 / 0000108  |
| <b>t</b>                        | Gewindeband / threaded tape / ruban de<br>filetage   | / 0000099   |

**Betriebsmittel / Machinery materials / Équipement de production**

| Symbol /<br>Symbol /<br>Symbole | Beschreibung /<br>Description /<br>Description   | Bestell-Nr.<br>Order-No.<br>Référence |
|---------------------------------|--|---------------------------------------|
| <b>F</b>                        | Fett, säurefrei / acid-free / sans acide   | 0000025                               |
| <b>T</b>                        | Trennmittel / release agent / agent séparateur<br>bei Verarbeitung von Isozyanat / for application<br>with isocyanate / pour l'application de l'isocyanate | 0163333<br>0640651                    |
| <b>M</b>                        | Montagepaste (für R- und RS-Ausführung) / as-<br>sembly paste (for version R or RS) / pâte d'as-<br>semblage (de version R et RS)                          | 0000045                               |

**Hauptsitz und Produktion / Headquarter (& Production):**  
**WIWA Wilhelm Wagner GmbH & Co. KG**  
 Gewerbestraße 1-3 • 35633 Lahnu, Germany  
 Tel.: +49 6441 609-0 • Fax: +49 6441 609-50  
 E-mail: info@wiwa.de  
 Internet: www.wiwa.de

**WIWA LP**  
 3734A Cook Blvd. • Chesapeake, VA 23323, USA  
 Tel:+1-757-436-2223 • Fax:+1-757-436-2103 •  
 Tel.(Toll Free): +1-866-661-2139  
 E-mail: sales@wiwalp.com  
 Internet: www.wiwa.com

**WIWA Taicang Co.,Ltd.**  
 No.87 East Suzhou Rd. • Taicang City  
 Jiangsu Province 215400 • P.R.China  
 Tel:+86-512-5354-8858•Fax:+86-512-5354-8859  
 E-mail: info@wiwa-china.com  
 Internet: www.wiwa.com