

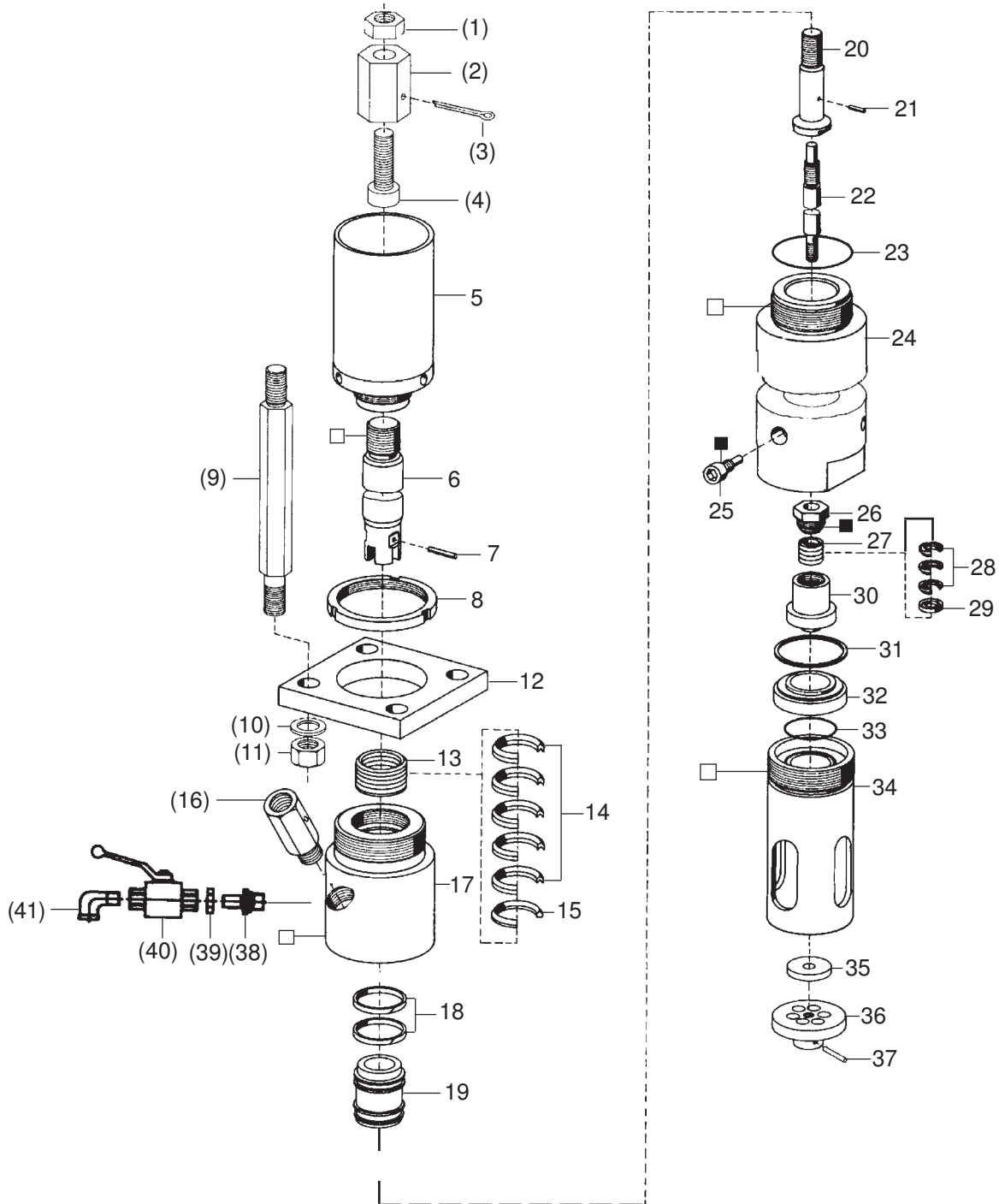
Materialpumpe • Material Pump • Section fluide:

Typ EX 260/120 - N -

Bestell-Nr. • Order-No. • Référence: **0629973**

Serie • Serie • Série: **002**

Akt.: **03.96**



¹V = Verschleißteile • Wear parts • Pièces d'usure usuelles
²D = Teile des Dichtungssatzes • Parts of seal kit • Pièces de kit de joints
³R = Teile des Reparatursatzes • Parts of repair kit • Pièces de kit de réparation
 Pos.- Nr. in Klammern () sind keine Bestandteile dieser Baugruppe • Items marked thus () are not part of assembly shown • Les pièces entre parenthèses ne font pas partie du sous-groupe

■ = Sicherungsmittel 50 ml • Engineering adhesive 50 ml • Colle industrielle 50 ml Best.-Nr. 0000015
 □ = Schmiermittel (säurefreies Fett) • Lubrication grease (acid-free) Matière grasse (sans acide) Best.-Nr. 0000025

Diese Zeichnung darf nicht kopiert, vervielfältigt oder dritten Personen zugänglich gemacht werden. Widerrechtliche Benutzung hat strafrechtliche Folgen. • This drawing should not be, in whole or in part, copied, distributed or be used by or passed on as information to others for competition purposes or for whatever purposes without the authorization of WIWA. Unauthorized use is subject to prosecution.

© Copyright 2002 WIWA Wilhelm Wagner GmbH & Co. KG

Materialpumpe • Material Pump • Section fluide:

Typ EX 260/120 - N -

Bestell-Nr. • Order-No. • Référence: **0629973**

Serie • Serie • Série: **002**

Akt.: **03.96**

Pos. Pos. Code	Best.-Nr. Order No. Référence	Stück Pieces Pièce	V ¹ /D ² /R ³	Artikelbezeichnung	Part Description	Désignation des articles
				HD EX 260.28, EX 260.13		
(01)	0460966	1		Mutter	nut	écrou
(02)	0494062	1		Überwurfmutter	swivel nut	écrou raccord
(03)	0601438	1	R	Splint	split pin	goupille
(04)	0476196	1		Schraube	screw	vis
				HD EX 260.63		
(01)	0461164	1		Mutter	nut	écrou
(02)	0492892	1		Überwurfmutter	swivel nut	écrou raccord
(03)	0601438	1	R	Splint	split pin	goupille
(04)	0492906	1		Schraube	screw	vis
05	0612391	1		Nachstelltasse	packing cup	presse bourrage
06	0492825	1	V	Kolbenstange	piston rod	tige de piston
07	0460761	1	R	Spannhülse	tension pin	goupille
08	0493031	1		Mutter	nut	écrou
(09)	0622001	4		Abstandbolzen (EX 260.13)	spacer bolt (EX 260.13)	boulon (EX 260.13)
(09)	0494089	4		Abstandbolzen (EX 260.28)	spacer bolt (EX 260.28)	boulon (EX 260.28)
	0493074	4		Abstandbolzen (EX 260.63)	spacer bolt (EX 260.63)	boulon (EX 260.63)
(10)	0460621	4		U-Scheibe	washer	rondelle
(11)	0461164	4		Mutter	nut	écrou
12	0493007	1		Flansch	flange	collet
13	0499781	1	V, R	Packung Teflon komplett Position 14+15	packing Teflon assembly	joints Teflon complet
14	0630880	5	V, R	Manschette Teflon	packing ring Teflon	joints Teflon
15	0221961	1		Gegenring	counter ring	bague de retenue
(16)	0488747	1		Rückschlagventil	non return valve	clapet anti retour
17	0629979	1		Hochdruckkopf	pump head	tête de pompe
18	0493082	2	D, R	Dichtring	gasket	joint
19	0634595	1	V	Kolben gehärtet	piston hardened	treppe piston
20	0629971	1	V	Ventilschraube	valve screw	soupape
21	0460052	1	R	Spannhülse	tension pin	goupille
22	0492876	1		Stange	rod	barre
23	0493058	1	D, R	Dichtung	gasket	joint
24	0629977	1		Druckzylinder	pressure cylinder	cylindre de pression
25	0492957	3		Anschlagschraube	stop screw	vis d'arrêt
26	0492868	1		Stopfbuchsen-schraube	packing screw	boulon de serrage
27	0499803	1	V, R	Packung Teflon komplett Position 28 u. 29	packing Teflon assembly	joints Teflon complet
28	0627923	3	V, R	Manschette Teflon	packing ring Teflon	joints Teflon
29	0210315	1	R	Satteling	saddle ring	
30	0629970	1	V	Ventilkegel -BV-	valve cone	cône de soupape
31	0492914	1	D, R	Dichtung	gasket	joint
32	0629972	1	V	Ventilsitz	valve seat	siège
33	0310093	1	D, R	O-Ring	o-ring	joint
34	0629975	1		Füllrohr	supply cylinder	tube de charge
35	0492973	1		Scheibe	spacer	rondelle
36	0492884	1		Ventilscheibe	valve spacer	disque de soupape
37	0460133	1		Spannhülse	tension pin	goupille
(38)	0218448	1		Doppelnippel	male adaptor	raccord double mâle
(39)	0218286	1		Mutter	nut	écrou
(40)	0412759	1		Kugelhahn	ball valve	robinet à boisseau sphérique
(41)	0412716	1		Winkel	elbow	coude
	0601454	1	D	Dichtungssatz	seal kit	jeu de joints
	0606278	1	R	Reparatursatz	repair kit	jeu de reparation

¹V = Verschleißteile • Wear parts • Pièces d'usure usuelles

²D = Teile des Dichtungssatzes • Parts of seal kit • Pièces de kit de joints

³R = Teile des Reparatursatzes • Parts of repair kit • Pièces de kit de reparation

■ = Sicherungsmittel 50 ml • Engineering adhesive 50 ml • Colle industrielle 50 ml

□ = Schmiermittel (säurefreies Fett) • Lubrication grease (acid-free)

Matière graisse (sans acide)

Best.-Nr. 0000015

Best.-Nr. 0000025

Pos.- Nr. in Klammern () sind keine Bestandteile dieser Baugruppe • Items marked thus () are not part of assembly shown • Les pièces entre parenthèses ne font pas partie du sous-groupe

Diese Zeichnung darf nicht kopiert, vervielfältigt oder dritten Personen zugänglich gemacht werden. Widerrechtliche Benutzung hat strafrechtliche Folgen. • This drawing should not be, in whole or in part, copied, distributed or be used by or passed on as information to others for competition purposes or for whatever purposes without the authorization of WIWA. Unauthorized use is subject to prosecution.

