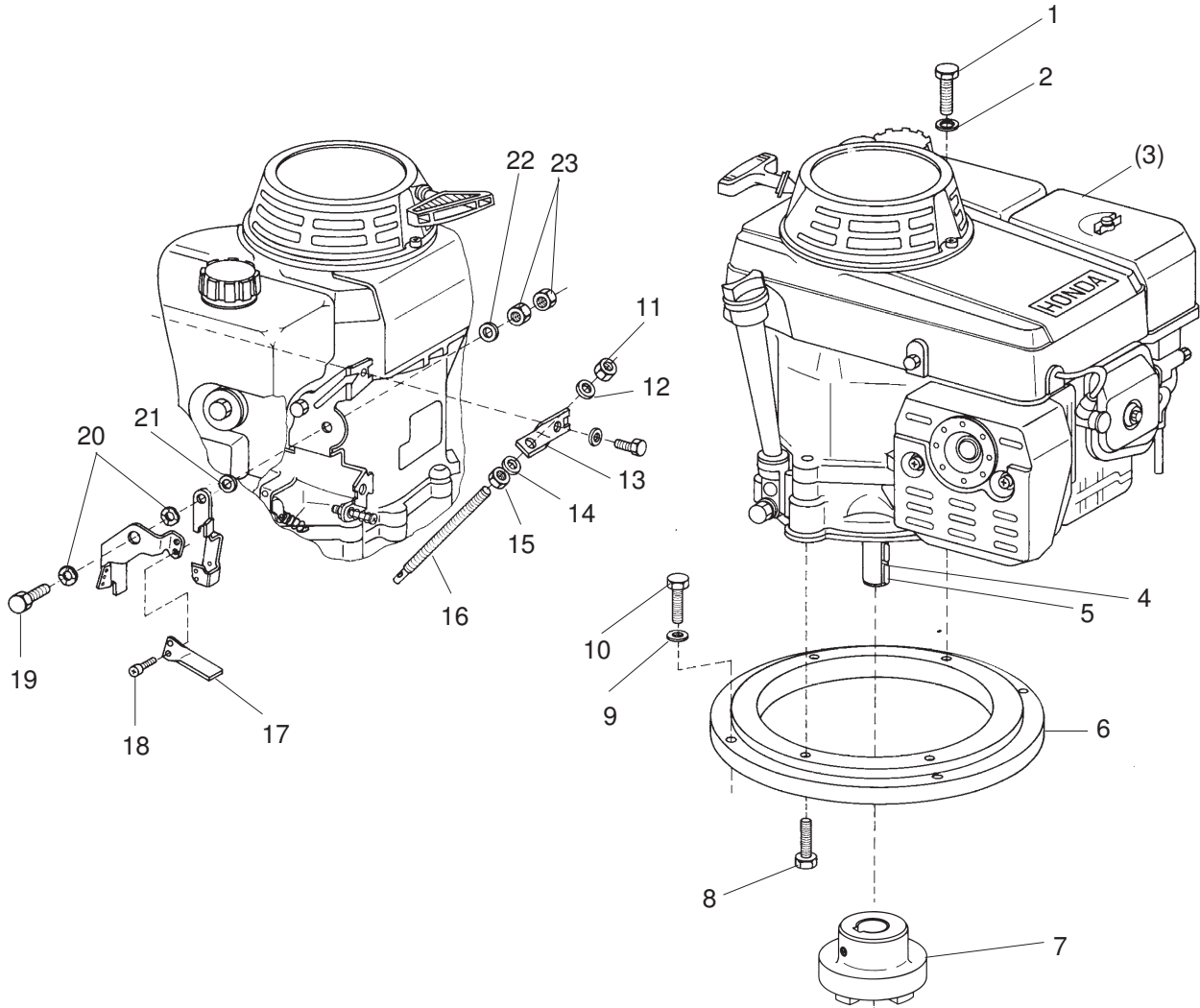


Anbausatz für Verbrennungsmotor • Assembly kit for extension rod • Jeu de pièces détachées pour moteur à combustion interne:

Bestell-Nr. • Order-No. • Référence: **0630117**

Serie • Serie • Série: **001**

Akt.: **10.91**



Teile ohne Nummer sind Original-Honda-Ersatzteile  
 Pieces without numbers are original Honda Spare parts  
 Pièces sans nombre sont de pièces originales de Honda

<sup>1</sup>V = Verschleißteile • Wear parts • Pièces d'usure usuelles

<sup>2</sup>D = Teile des Dichtungssatzes • Parts of seal kit • Pièces de kit de joints

<sup>3</sup>R = Teile des Reparatursatzes • Parts of repair kit • Pièces de kit de reparation

■ = Sicherungsmittel 50 ml • Engineering adhesive 50 ml • Colle industrielle 50 ml

□ = Schmiermittel (säurefreies Fett) • Lubrication grease (acid-free)

Matière graisse (sans acide)

Best.-Nr. 0000015

Best.-Nr. 0000025

Pos.- Nr. in Klammern ( ) sind keine Bestandteile dieser Baugruppe • Items marked thus ( ) are not part of assembly shown • Les pièces entre parenthèses ne font pas partie du sous-groupe  
 Diese Zeichnung darf nicht kopiert, vervielfältigt oder dritten Personen zugänglich gemacht werden. Widerrechtliche Benutzung hat strafrechtliche Folgen. • This drawing should not be, in whole or in part, copied, distributed or be used by or passed on as information to others for competition purposes or for whatever purposes without the authorization of WIWA. Unauthorized use is subject to prosecution.

**Anbausatz für Verbrennungsmotor • Assembly kit for extension rod • Jeu de pièces détachées pour moteur à combustion interne:**

Bestell-Nr. • Order-No. • Référence: **0630117**

Serie • Serie • Série: **001**

Akt.: **10.91**

Pos. Pos. Code	Best.-Nr. Order No. Référence	Stück Pieces Pièce	V <sup>1</sup> /D <sup>2</sup> /R <sup>3</sup>	Artikelbezeichnung	Part Description	Désignation des articles
01	0460524	2		Schraube	screw	vis
02	0460214	2		U-Scheibe	washer	rondelle
(03)	0629671	1		Verbrennungsmotor	extension rod	moteur à combustion interne
04	0460737	1		Spannhülse	tension pin	goupille
05	0629758	1		Paßfeder	fitting key	ressort d'ajustage
06	0629792	1		Flansch	flange	collet
07	0630228	1		Kupplungsoberteil	coupling	accouplement
08	0629190	2		Schraube	screw	vis
09	0460613	4		U-Scheibe	washer	rondelle
10	0461369	4		Schraube	screw	vis
11	0462160	1		Mutter	nut	écrou
12	0460230	1		U-Scheibe	washer	rondelle
13	0629747	1		Halter für Justierschraube	fixing for adjusting screw	suoport pour vis d'ajustage
14	0460230	1		U-Scheibe	washer	rondelle
15	0462160	1		Mutter	nut	écrou
16	0629820	1		Einstellschraube	adjusting screw	vis d'ajustage
17	0629870	1		Gashebel	gas lever	accélérateur
18	0461121	2		Schraube	screw	vis
19	0460206	1		Schraube	screw	vis
20	0612332	2		Federscheibe	spring washer	rondelle
21	0460214	1		U-Scheibe	washer	rondelle
22	0460214	1		U-Scheibe	washer	rondelle
23	0460192	2		Mutter	nut	vis

<sup>1</sup>V = Verschleißteile • Wear parts • Pièces d'usure usuelles

<sup>2</sup>D = Teile des Dichtungssatzes • Parts of seal kit • Pièces de kit de joints

<sup>3</sup>R = Teile des Reparatursatzes • Parts of repair kit • Pièces de kit de reparation

■ = Sicherungsmittel 50 ml • Engineering adhesive 50 ml • Colle industrielle 50 ml

□ = Schmiermittel (säurefreies Fett) • Lubrication grease (acid-free)

Matière grasse (sans acide)

Best.-Nr. 0000015

Best.-Nr. 0000025

Pos.- Nr. in Klammern ( ) sind keine Bestandteile dieser Baugruppe • Items marked thus ( ) are not part of assembly shown • Les pièces entre parenthèses ne font pas partie du sous-groupe

Diese Zeichnung darf nicht kopiert, vervielfältigt oder dritten Personen zugänglich gemacht werden. Widerrechtliche Benutzung hat strafrechtliche Folgen. • This drawing should not be, in whole or in part, copied, distributed or be used by or passed on as information to others for competition purposes or for whatever purposes without the authorization of WIWA. Unauthorized use is subject to prosecution.

