

Materialpumpe • Material Pump • Section fluide

Typ HD 27/75 - R

Bestell-Nr. • Order-No. • Référence: **0630146**

Serie • Serie • Série: **003**

Akt.: **15.05.08**

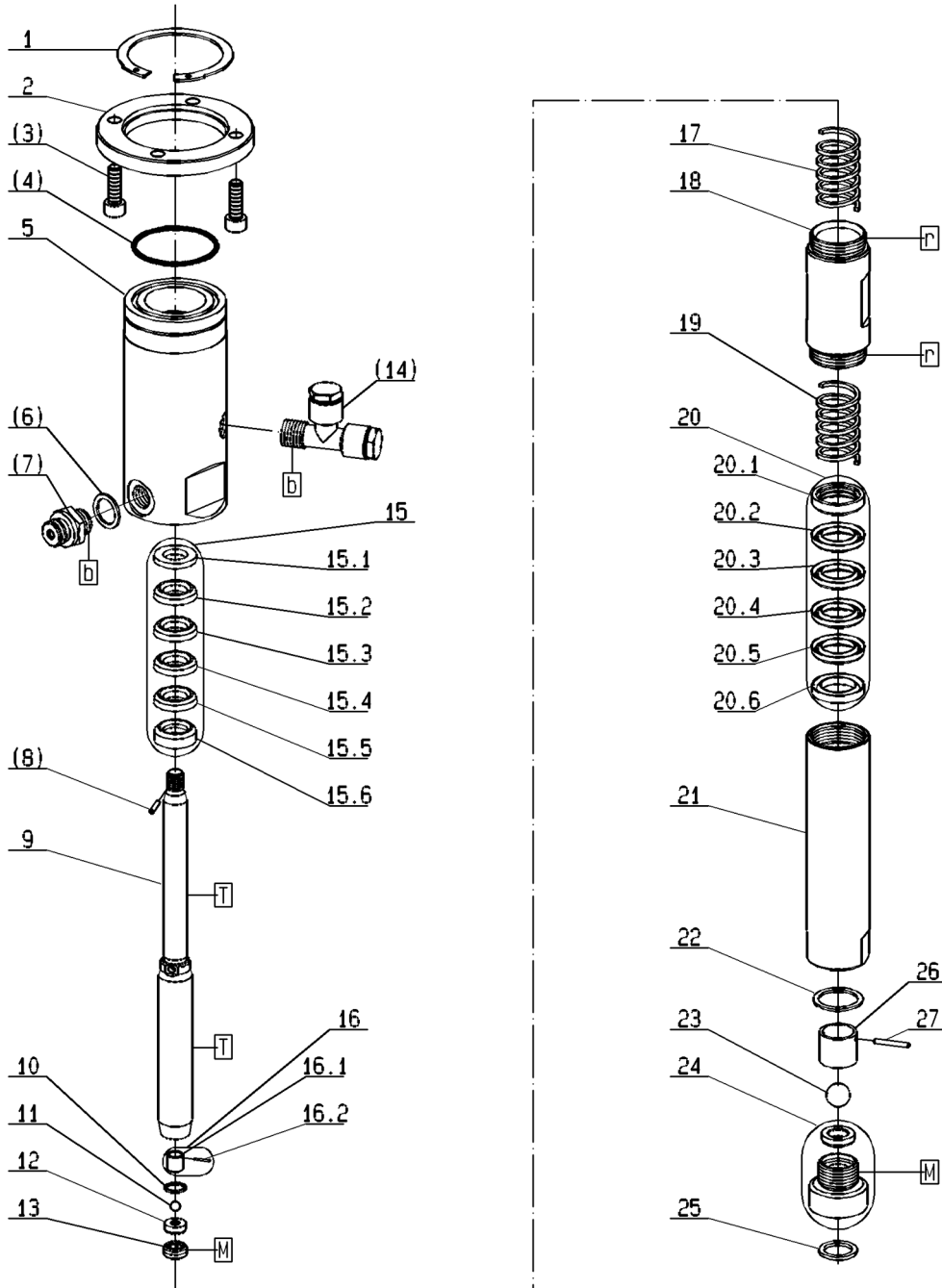


Bild:0493244E 1.tif PL:

Pos.-Nr. in Klammern () sind keine Bestandteile dieser Baugruppe / items marked thus () are not part of assembly shown / Les pièces entre parenthèses ne font pas partie du sous-groupe

Diese Zeichnung darf nicht kopiert, vervielfältigt oder dritten Personen zugänglich gemacht werden. Widerrechtliche Benutzung hat strafrechtliche Folgen. / This drawing should not be, in whole or in part, copied, distributed or be used by or passed on as information to others for competition purposes or for whatever purposes without authorization. Unauthorized use is subject to prosecution.

Materialpumpe • Material Pump • Section fluide

Typ HD 27/75 - R

Bestell-Nr. • Order-No. • Référence: **0630146**

Serie • Serie • Série: **003**

Akt.: **15.05.08**

| Pos. Pos. Code | Bestell-Nr. Order-No. Référence | Stück Pièces Pièce | V ¹ / D ² / R ³ | Artikelbezeichnung | Part Description | Désignation des articles |
|----------------------|---------------------------------------|--------------------------|--|--|---|---|
| 1. | 0473537 | 1 | | Sicherungsring | retaining ring | circlip |
| 2. | 0471658 | 1 | | Anzugring | connecting ring | bague de montage |
| (3.) | 0461067 | 4 | | Schraube | screw | vis |
| (4.) | 0311928 | 1 | D, R | O-Ring | gasket | joint torique |
| 5. | 0499897 | 1 | | Hochdruckkopf | pump head | tête de pompe |
| (6.) | 0483214 | 1 | D, R | Dichtung | gasket | joint |
| (7.) | 0060585 | 1 | | Rückschlagventil | non-return valve | soupape de non-retour |
| (8.) | 0460133 | 1 | R | Spannhülse | tension pin | goupille |
| | 0650187 | 1 | | Doppelkolben kpl. bestehend aus Pos.9-13+16 | dual piston cpl. consisting of pos.9-13+16 | double piston cpl. consistant en pos.9-13+16 |
| 9. | 0493260 | 1 | V | Doppelkolben | dual piston | double piston |
| 10. | 0218030 | 1 | D, R | Dichtung | gasket | joint |
| 11. | 0410187 | 1 | V, R | Kugel | ball | bille |
| 12. | 0410527 | 1 | V | Ventilplatte | valve plate | plateau de soupape |
| 13. | 0219002 | 1 | | Schraube | screw | vis |
| (14.) | 0642644 | 1 | | Einfüllstutzen, kpl. | filler neck, cpl. | tube de remplissage, cpl. |
| 15. | 0483788 | 1 | V, R | Packung gemischt kpl. | packing mixed assembly | joints composé cpl. |
| 15.1 | 0216275 | 1 | R | Satteling | saddle ring | bague de retenue |
| 15.2 | 0627934 | 1 | V, R | Manschette Teflon | packing ring Teflon | joints Teflon |
| 15.3 | 0627934 | 1 | V, R | Manschette Teflon | packing ring Teflon | joints Teflon |
| 15.4 | 0311502 | 1 | V, R | Manschette Leder | packing ring leather | joints cuir |
| 15.5 | 0627934 | 1 | V, R | Manschette Teflon | packing ring Teflon | joints Teflon |
| 15.6 | 0483184 | 1 | R | Gegenring | counter ring | bague de retenue |
| 16. | 0483664 | 1 | | Kugelanschlag | ball stop | retenue de bille |
| 16.1 | 0478806 | 1 | | Abstandshülse | spacer sleeve | entretoise |
| 16.2 | 0460338 | 1 | | Spannhülse | tension | goupille |
| 17. | 0483583 | 1 | | Druckfeder | spring | ressort |
| 18. | 0499870 | 1 | | Federgehäuse | spring housing | logement de ressort |
| 19. | 0483583 | 1 | | Druckfeder | spring | ressort |
| 20. | 0483761 | 1 | V, R | Packung gemischt kpl. | packing mixed assembly | joints composé cpl. |
| 20.1 | 0483176 | 1 | R | Gegenring | counter ring | bague de retenue |
| 20.2 | 0627956 | 1 | V, R | Manschette Teflon | packing ring Teflon | joints Teflon |
| 20.3 | 0627956 | 1 | V, R | Manschette Teflon | packing ring Teflon | joints Teflon |
| 20.4 | 0311510 | 1 | V, R | Manschette Leder | packing ring leather | joints cuir |
| 20.5 | 0627956 | 1 | V, R | Manschette Teflon | packing ring Teflon | joints Teflon |
| 20.6 | 0483117 | 1 | R | Satteling | saddle ring | bague de retenue |
| 21. | 0499889 | 1 | | Druckzylinder | prsssure cylinder | cylindre de pression |
| 22. | 0604631 | 1 | D,R | Dichtung | gasket | joint |
| 23. | 0410217 | 1 | V,R | Kugel | ball | bille |
| 24. | 0604658 | 1 | | Bodenventil | bottom valve | vanne inférieur |
| 25. | 0218057 | 1 | D,R | Dichtung | gasket | joint |

Materialpumpe • Material Pump • Section fluide

Typ HD 27/75 - R

Bestell-Nr. • Order-No. • Référence: **0630146**

Serie • Serie • Série: **003**

Akt.: **15.05.08**

| Pos. Pos. Code (Forts.) | Bestell-Nr. Order-No. Référence | Stück Pièces Pièce | V ¹ / D ² / R ³ | Artikelbezeichnung | Part Description | Désignation des articles |
|----------------------------------|---------------------------------------|--------------------------|--|--------------------|------------------|--------------------------|
| 26. | 0604615 | 1 | | Kugelführung | ball guide | bille de guidage |
| 27. | 0481394 | 1 | R | Zylinderstift | cylindrical pin | goupille cylindrique |
| | 0630164 | | R | Dichtungssatz | seal kit | jeu de joints |
| | 0630162 | | | Reparaturatz | repair kit | jeu de réparation |

¹V= Verschleißteile • Wear parts • Pièces d'usure usuelles

²D= Teile des Dichtungssatzes • Parts of seal kit • Pièces de kit de joints

³R= Teile des Reparaturatzes • Parts of repair kit • Pièces de kit de réparation

³R_G = Teile des Reparaturatzes, groß • Parts of repair kit, big • Pièces de kit de réparation grand

³R_K = Teile des Reparaturatzes, klein • Parts of repair kit, small • Pièces de kit de réparation, petit

Sicherungsmittel / Thread sealant / produit d'étanchéité

| Symbol / Symbol / Symbole | Beschreibung / Description / Description | Artikel / Bestell-Nr. Article / Order-No. L'article / Référence |
|---------------------------------|--|---|
| r | schwach / light / léger (50 ml) | 222 / 0000016 |
| b | mittel / medium / medium (50 ml) | 243 / 0000015 |
| schw | mittel, Kunststoff-Stahl / medium, plastic-steel / medium, plastique-acier (20 ml) | 480 / 0000107 |
| g | hochfest / high-streng / hautesistance (50 ml) hochfest für Cr/Ni-Teile / for Cr/Ni steel parts / pour partes fabriqué de Cr/Ni (50 ml) | 601 / 0000014 2701 / 0000303 |
| p | Rohrdichtungspaste / pipe sealant / pâte d'étanchéité pour tuyaux (50 ml) | 225 / 0000017 |
| a | Aktivator / activator / activateur (500 ml) Aktivator für Kunststoffteile / activator for pla- stic parts / activateur pour pièces de plastique (10 ml) | 734 / 0000018 770 / 0000108 |
| t | Gewindeband / threaded tape / ruban de filetage | / 0000099 |

Betriebsmittel / Machinery materials / Équipement de production

| Symbol / Symbol / Symbole | Beschreibung / Description / Description | Bestell-Nr. Order-No. Référence |
|---------------------------------|--|---------------------------------------|
| F | Fett, säurefrei / acid-free / sans acide | 0000025 |
| T | Trennmittel / release agent / agent séparateur bei Verarbeitung von Isozyanat / for application with isozyanate / pour l'application de l'isozyanate | 0163333 0640651 |
| M | Montagepaste (für R- und RS-Ausführung) / assem- bly paste (for version R or RS) / pâte d'assemblage (de version R et RS) | 0000045 |