

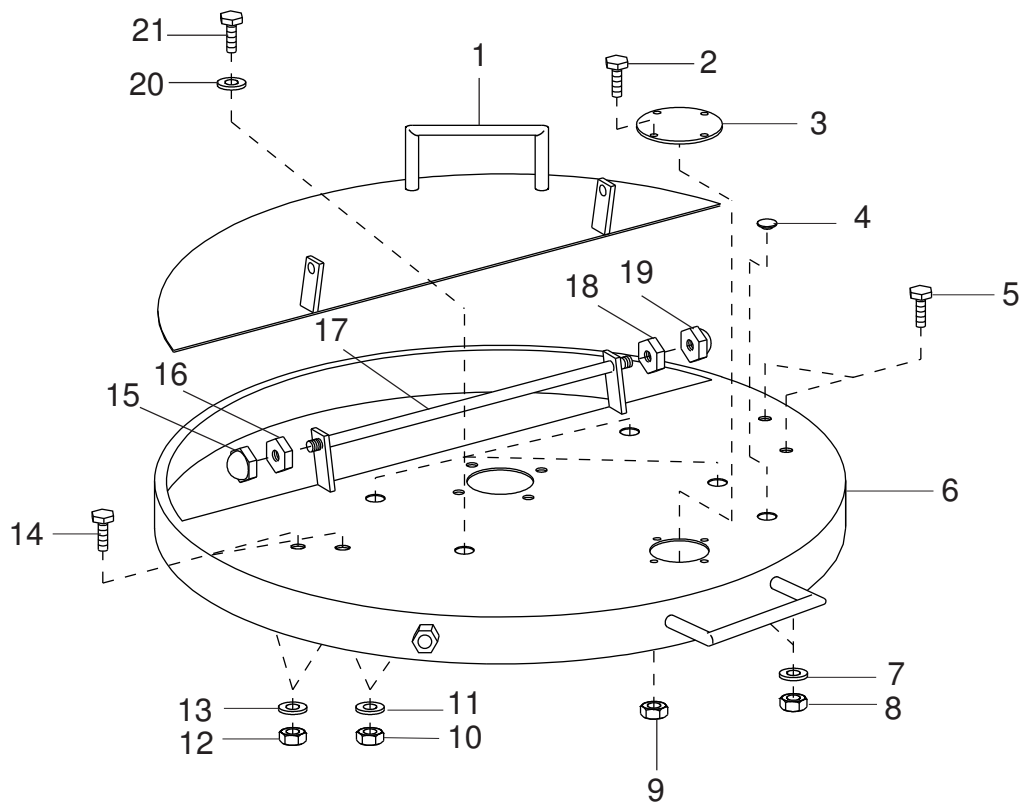
Fußdeckel kpl. • Barrel Cover assembly • Couvercle pour fût complet:

216,5l-Faß

Bestell-Nr. • Order-No. • Référence: **0630237**

Serie • Serie • Série: **001**

Akt.: **01.93**



Pos. Pos. Code	Best.-Nr. Order No. Référence	Stück Pieces Pièce	V ¹ /D ² /R ³	Artikelbezeichnung	Part Description	Désignation des articles
01	0630130	1		Klappe	flap	abattant
02	0460168	4		Schraube	screw	vis
03	0629877	1		Deckel	cover	couvercle
04	0629718	1		Plastikkappe	plastic cap	capuchon en plastique
05	0460079	2		Senkschraube	flat head screw	vis à tête fraisée
06	0629811	1		Deckel	cover	couvercle
07	0460214	2		U-Scheibe	washer	rondelle
08	0460192	2		Mutter	nut	écrou
09	0460184	4		Mutter	nut	écrou
10	0460923	4		Mutter	nut	écrou
11	0461091	4		U-Scheibe	washer	rondelle
12	0460192	2		Mutter	nut	écrou
13	0460214	2		U-Scheibe	washer	rondelle
14	0460079	2		Senkschraube	flat head screw	vis à tête fraisée
15	0460249	1		Hutmutter	dome nut	écrou à capuchon
16	0460648	1		Mutter	nut	écrou
17	0496375	1		Stehbolzen	threaded bolt	boulon
18	0460648	1		Mutter	nut	écrou
19	0460249	1		Hutmutter	dome nut	écrou à capuchon
20	0461091	4		U-Scheibe	washer	rondelle
21	0622737	4		Schraube	screw	vis

¹V = Verschleißteile • Wear parts • Pièces d'usure usuelles

²D = Teile des Dichtungssatzes • Parts of seal kit • Pièces de kit de joints

³R = Teile des Reparatursatzes • Parts of repair kit • Pièces de kit de réparation

■ = Sicherungsmittel 50 ml • Engineering adhesive 50 ml • Colle industrielle 50 ml

□ = Schmiermittel (säurefreies Fett) • Lubrication grease (acid-free)

Matière grasse (sans acide)

Best.-Nr. 0000015

Best.-Nr. 0000025

Pos.- Nr. in Klammern () sind keine Bestandteile dieser Baugruppe • Items marked thus () are not part of assembly shown • Les pièces entre parenthèses ne font pas partie du sous-groupe

Diese Zeichnung darf nicht kopiert, vervielfältigt oder dritten Personen zugänglich gemacht werden. Widerrechtliche Benutzung hat strafrechtliche Folgen. • This drawing should not be, in whole or in part, copied, distributed or be used by or passed on as information to others for competition purposes or for whatever purposes without the authorization of WIWA. Unauthorized use is subject to prosecution.

