

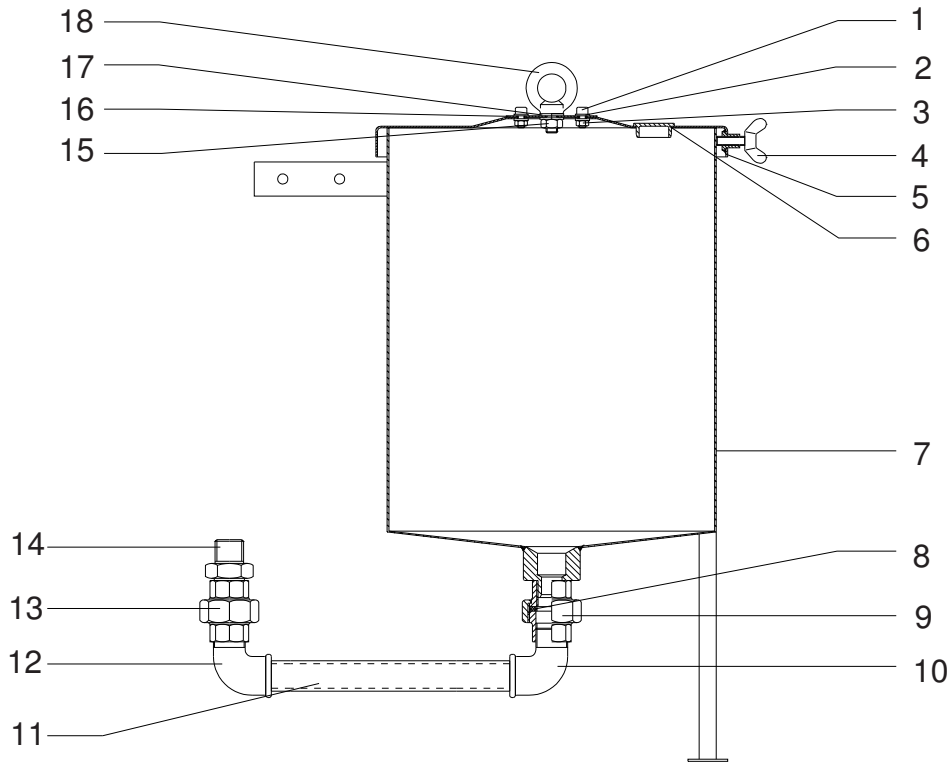
Trichter kompl. • Tunnel assembly • Entennoir complet:

mit Anbauteilen

Bestell-Nr. • Order-No. • Référence: **0630421**

Serie • Serie • Série: **001**

Akt.: **11.97**



Pos. Pos. Code	Best.-Nr. Order No. Référence	Stück Pieces Pièce	V ¹ /D ² /R ³	Artikelbezeichnung	Part Description	Désignation des articles
01	0460370	4		Schraube	screw	vis
02	0460591	8		U-Scheibe	washer	rondelle
03	0460184	4		Mutter	nut	écrou
04	0461083	3		Flügelschraube	wing screw	vis ailé
05	0484148	1		Deckel	cover	couvercle
06	0492604	1		Plastikkappe	plastic cap	capuchon en plastique
07	0630419	1		Trichter kompl.	tunnel assembly	entennoir complet
08	0629839	2		Dichtung	gasket	joint
09	0413534	1		Rohrverschraubung	union pipe	raccord
10	0412007	1		Winkel	elbow	coude
11	0638835	1		Rohr	tube	tube
12	0412007	1		Winkel	elbow	coude
13	0413534	1		Rohrverschraubung	union pipe	raccord
14	0215236	1		Doppelnippel	male adaptor	raccord double mâle
15	0460648	1		Mutter	nut	écrou
16	0629846	1		Deckel	cover	couvercle
17	0460613	2		U-Scheibe	washer	rondelle
18	0495441	1		Ringschraube	ring screw	vis-à-oeillet

¹V = Verschleißteile • Wear parts • Pièces d'usure usuelles

²D = Teile des Dichtungssatzes • Parts of seal kit • Pièces de kit de joints

³R = Teile des Reparatursatzes • Parts of repair kit • Pièces de kit de réparation

■ = Sicherungsmittel 50 ml • Engineering adhesive 50 ml • Colle industrielle 50 ml

□ = Schmiermittel (säurefreies Fett) • Lubrication grease (acid-free)

Matière grasse (sans acide)

Best.-Nr. 0000015

Best.-Nr. 0000025

Pos.- Nr. in Klammern () sind keine Bestandteile dieser Baugruppe • Items marked thus () are not part of assembly shown • Les pièces entre parenthèses ne font pas partie du sous-groupe

Diese Zeichnung darf nicht kopiert, vervielfältigt oder dritten Personen zugänglich gemacht werden. Widerrechtliche Benutzung hat strafrechtliche Folgen. • This drawing should not be, in whole or in part, copied, distributed or be used by or passed on as information to others for competition purposes or for whatever purposes without the authorization of WIWA. Unauthorized use is subject to prosecution.

