

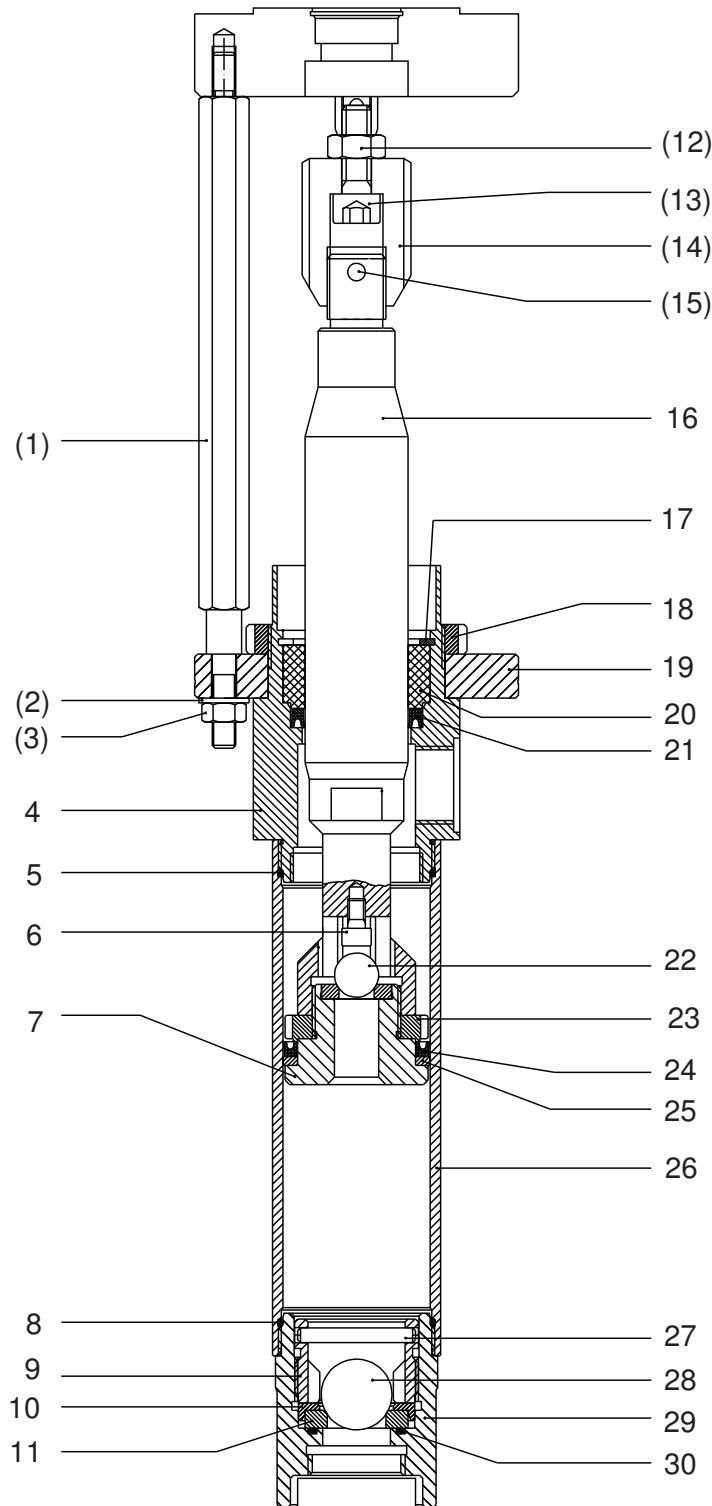
Materialpumpe • Material Pump • Section fluide:

Typ ND 150.75 R - mit Nutringen / with Lip seals -

Bestell-Nr. • Order-No. • Référence: **0630429**

Serie • Serie • Série: **001**

Akt.: **10.94**



¹V = Verschleißteile • Wear parts • Pièces d'usure usuelles

²D = Teile des Dichtungssatzes • Parts of seal kit • Pièces de kit de joints

³R = Teile des Reparatursatzes • Parts of repair kit • Pièces de kit de réparation

■ = Sicherungsmittel 50 ml • Engineering adhesive 50 ml • Colle industrielle 50 ml

Best.-Nr. 0000015

□ = Schmiermittel (säurefreies Fett) • Lubrication grease (acid-free)

Matière grasse (sans acide)

Best.-Nr. 0000025

Pos.- Nr. in Klammern () sind keine Bestandteile dieser Baugruppe • Items marked thus () are not part of assembly shown • Les pièces entre parenthèses ne font pas partie du sous-groupe

Diese Zeichnung darf nicht kopiert, vervielfältigt oder dritten Personen zugänglich gemacht werden. Widerrechtliche Benutzung hat strafrechtliche Folgen. • This drawing should not be, in whole or in part, copied, distributed or be used by or passed on as information to others for competition purposes or for whatever purposes without the authorization of WIWA. Unauthorized use is subject to prosecution.

Materialpumpe • Material Pump • Section fluide:

Typ ND 150.75 R - mit Nutringen / with Lip seals -

Bestell-Nr. • Order-No. • Référence: **0630429**

Serie • Serie • Série: **001**

Akt.: **10.94**

Pos. Pos. Code	Best.-Nr. Order No. Référence	Stück Pieces Pièce	V ¹ /D ² /R ³	Artikelbezeichnung	Part Description	Désignation des articles
(01)	0477087	3		Abstandbolzen	spacer bolt	boulon de distance
(02)	0485985	3		U-Scheibe	washer	rondelle
(03)	0485977	3		Mutter	nut	écrou
04	0629555	1		HD-Kopf	H.P. head	tête à H.P.
05	0602795	1	D, R	Dichtung	gasket	joint
06	0496901	1		Schraube	screw	vis
07	0630751	1	V	Ventilkolbenplatte kompl.	valve piston plate cpl.	plateau de piston de soupape
08	0602795	1	D, R	Dichtung	gasket	joint
09	0602027	1		Kugelführung	ball guide	guidage de bille
10	0602809	1		Zwischenring	intermediate ring	bague intermédiaire
11	0418498	1		Ventilplatte	valve plate	siège de soupape
(12)	0476854	1		Mutter	nut	écrou
(13)	0486000	1		Schraube	screw	vis
(14)	0478571	1		Überwurfmutter	swivel nut	écrou-raccord
(15)	0486027	1	R	Splint	pin	goupille
16	0629441	1	V	Kolbenstange	piston rod	tige de piston
17	0461237	1		S-Ring	s-ring	anneau S
18	0480355	1			Mutter	nut écrou
19	0480363	1		Flansch	flange	collet
20	0629553	1		Führungsbuchse	guide bush	coussinet
21	0486612	1	V, R	Nutring	u-seal	joint en >u<
22	0410217	1	V, R	Kugel	ball	bille
23	0630648	1		Nutmutter	groove nut	écrou à gorge
24	0622168	1	V, R	Nutring	u-seal	joint en >u<
25	0630650	1		Scheibe	disc	disque
26	0480320	1		Druckzylinder	pressure cylinder	cylindre de pression
27	0602221	1		Zylinderstift	cylindrical pin	goupille cylindrique
28	0412414	1		Kugel	ball	bille
29	0476757	1		Ventilgehäuse	valve housing	boîte à soupape
30	0492345	1	D, R	Dichtring	gasket	joint
	0629937	1	D	Dichtungssatz	seal kit	jeu de joints
	0633381	1	R	Reparatursatz	repair kit	jeu de réparation

¹V = Verschleißteile • Wear parts • Pièces d'usure usuelles

²D = Teile des Dichtungssatzes • Parts of seal kit • Pièces de kit de joints

³R = Teile des Reparatursatzes • Parts of repair kit • Pièces de kit de réparation

■ = Sicherungsmittel 50 ml • Engineering adhesive 50 ml • Colle industrielle 50 ml

□ = Schmiermittel (säurefreies Fett) • Lubrication grease (acid-free)

Matière grasse (sans acide)

Best.-Nr. 0000015

Best.-Nr. 0000025

Pos.- Nr. in Klammern () sind keine Bestandteile dieser Baugruppe • Items marked thus () are not part of assembly shown • Les pièces entre parenthèses ne font pas partie du sous-groupe

Diese Zeichnung darf nicht kopiert, vervielfältigt oder dritten Personen zugänglich gemacht werden. Widerrechtliche Benutzung hat strafrechtliche Folgen. • This drawing should not be, in whole or in part, copied, distributed or be used by or passed on as information to others for competition purposes or for whatever purposes without the authorization of WIWA. Unauthorized use is subject to prosecution.

