

Anbausatz für Heißspritzanlage
Assembly kit for hot spray pump
 Jeu de pièce détachées pompe haute pression

Bestell-Nr. • Order-No. • Référence: **0630535**

Serie • Serie • Série: **001**

Datum • Date • Date: **24.01.17**



31073 + 35032 N/W mit Rücklauf

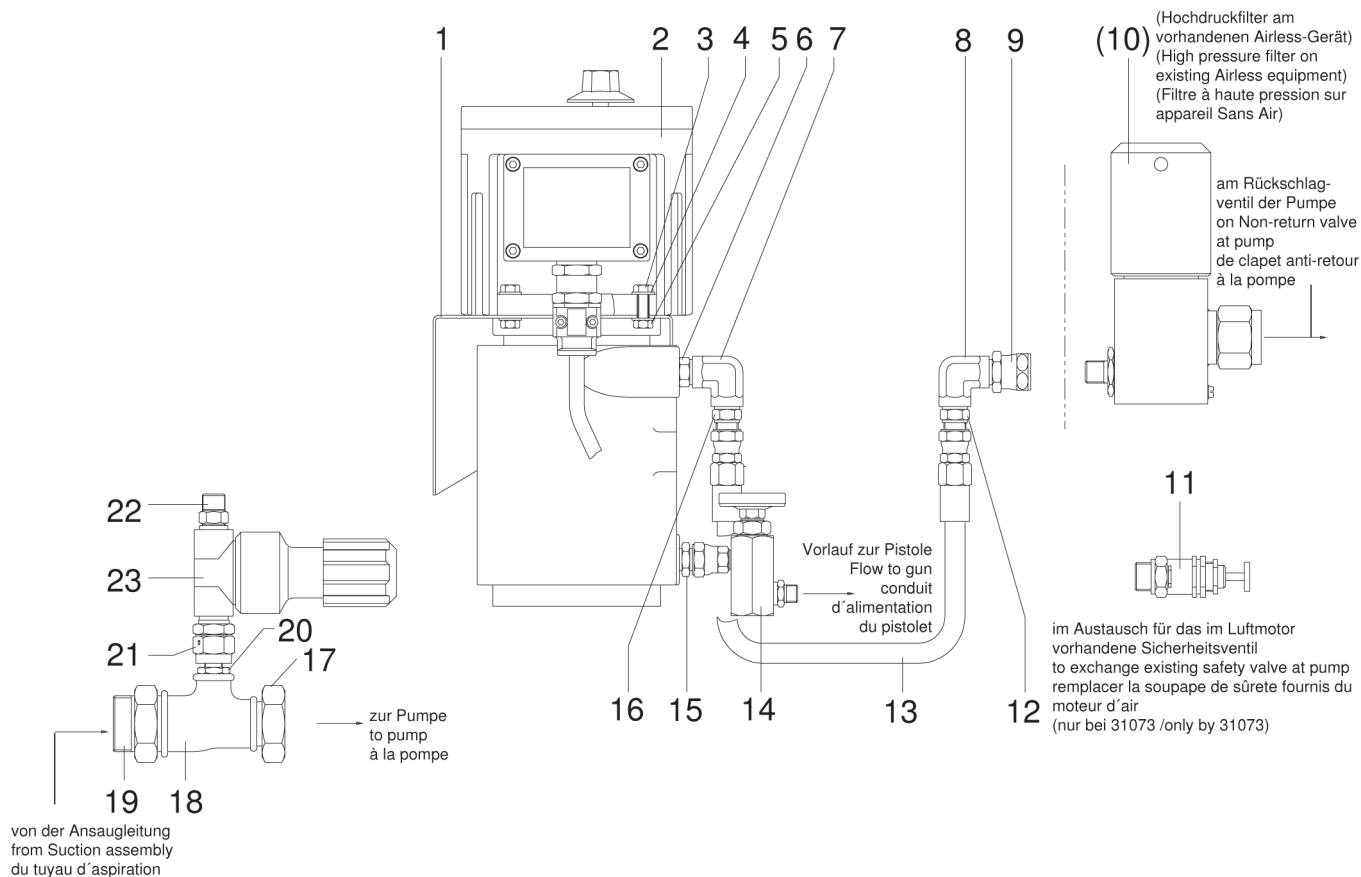


Bild:0630535E_.tif PL:

Pos.-Nr. in Klammern () sind keine Bestandteile dieser Baugruppe / items marked with () are not part of assembly shown / Les pièces entre parenthèses ne font pas partie du sous-groupe

Diese Zeichnung darf nicht kopiert, vervielfältigt oder dritten Personen zugänglich gemacht werden. Widerrechtliche Benutzung hat strafrechtliche Folgen. / This drawing should not be, in whole or in part, copied, distributed or be used by or passed on as information to others for competition purposes or for whatever purposes without authorization. Unauthorized use is subject to prosecution.

Pos. Pos. Code	Bestell-Nr. Order-No. Référence	Stück Pieces Pièce	V ¹ / D ² / R ³	Artikelbezeichnung	Part Description	Désignation des articles
1.	0486442	1		Wandhalter	wall bracket	support mural
2.	0663907	1		Materialdurchflußerhitzer	fluid heater	chauffe-matériaux
3.	0460516	4		Schraube	screw	vis
4.	0460214	8		U-Scheibe	washer	rondelle
5.	0460192	4		Mutter	nut	écrou

Hauptsitz und Produktion / Headquarter & Production:
WIWA Wilhelm Wagner GmbH & Co. KG
 Gewerbestraße 1-3 • 35633 Lahnu, Germany
 Tel.: +49 6441 609-0 • Fax: +49 6441 609-50
 E-mail: info@wiwa.de
 Internet: www.wiwa.de

WIWA LP
 107 N.Main St. • P.O.Box 398,Alger,OH 45812
 Tel:+1-419-549-5180 • Fax:+1-419-549-5173 •
 Toll Free: +1-866-661-2139
 E-mail: jwold@wiwalp.com
 Internet: www.wiwa.com

WIWA Taicang Co.,Ltd.
 No.87 East Suzhou Rd. • Taicang City
 Jiangsu Province 215400 • P.R.China
 Tel:+86-512-5354-8858•Fax:+86-512-5354-8859
 E-mail: info@wiwa-china.com
 Internet: www.wiwa.com

Anbausatz für Heißspritzanlage
Assembly kit for hot spray pump
 Jeu de pièce détachées pompe haute pression

Bestell-Nr. • Order-No. • Référence: **0630535**

Serie • Serie • Série: **001**

Datum • Date • Date: **24.01.17**



31073 + 35032 N/W mit Rücklauf

Pos. Pos. Code (Forts.)	Bestell-Nr. Order-No. Référence	Stück Pieces Pièce	V ¹ / D ² / R ³	Artikelbezeichnung	Part Description	Désignation des articles
6.	0484970	1		Doppelnippel	male adaptor	raccord double mâle
7.	0605972	1		Winkel	elbow	coude
8.	0605972	1		Winkel	elbow	coude
9.	0631390	1		Anschlußnippel	connecting nipple	raccord
(10.)	0065285	1		HD-Filter	high pressure filter	filtre haute pression
11.	0629397	1		Sicherheitsventil	safety valve	vanne de sécurité
12.	0484970	1		Doppelnippel	male adaptor	raccord double mâle
13.	0630459	1		Materialschlauch	fluid hose	flexible de matière
14.	0620661	1		Temperaturanzeige kompl.	temperature indication cpl.	indicateur de température
15.	0633927	1		Doppelnippel	male adaptor	raccord double mâle
16.	0484970	1		Doppelnippel	male adaptor	raccord double mâle
	0630543	1		Ansaugverteiler	suction manifold	distributeur
				bestehend aus Pos.17 - 21	consisting of: pos.17-21	consistant à pos. 17-21
17.	0630128	1		Rohrverschraubung	pipe fitting	raccord vissé
18.	0630290	1		T-Stück	T-piece	raccord en T
19.	0218537	1		Doppelnippel	male adaptor	raccord double mâle
20.	0498505	1		Doppelnippel	male adaptor	raccord double mâle
21.	0631390	1		Anschlußnippel	connecting nipple	raccord
22.	0214396	1		Doppelnippel	male adaptor	raccord double mâle
23.	0643778	1		Rücklaufregler	back pressure regulator	régulateur de retour

¹V= Verschleißteile • Wear parts • Pièces d'usure usuelles

²D= Teile des Dichtungssatzes • Parts of seal kit • Pièces de kit de joints

³R= Teile des Reparatursatzes • Parts of repair kit • Pièces de kit de reparation

³R_G = Teile des Reparatursatzes, groß • Parts of repair kit, big • Pièces de kit de reparation grand

³R_K = Teile des Reparatursatzes, klein • Parts of repair kit, small • Pièces de kit de reparation, petit

Anbausatz für Heißspritzanlage
Assembly kit for hot spray pump
 Jeu de pièce détachées pompe haute pression

Bestell-Nr. • Order-No. • Référence: **0630535**

Serie • Serie • Série: **001**

Datum • Date • Date: **24.01.17**



31073 + 35032 N/W mit Rücklauf

Sicherungsmittel / Thread sealant / produit d'étanchéité

Symbol / Symbol / Symbole	Beschreibung / Description / Description	Artikel / Bestell-Nr. Article / Order-No. L'article / Référence
r	schwach / light / léger (50 ml)	222 / 0000016
b	mittel / medium / medium (50 ml)	243 / 0000015
schw	mittel, Kunststoff-Stahl / medium, plastic-steel / medium, plastique-acier (20 ml)	480 / 0000107
g	hochfest / high-streng / hautesistance (50 ml) hochfest für Cr/Ni-Teile / for Cr/Ni steel parts / pour partes fabriqué de Cr/Ni (50 ml)	601 / 0000014 2701 / 0000303
p	Rohrdichtungspaste / pipe sealant / pâte d'étanchéité pour tuyaux (50 ml)	225 / 0000017
a	Aktivator / activator / activateur (500 ml) Aktivator für Kunststoffteile / activator for plastic parts / activateur pour pièces de plasti- que (10 ml)	734 / 0000018 770 / 0000108
t	Gewindeband / threaded tape / ruban de filetage	/ 0000099
k	2K - Kleber / 2K - adhesive / 2K - adhésif	/ 0000414

Betriebsmittel / Machinery materials / Équipement de production

Symbol / Symbol / Symbole	Beschreibung / Description / Description	Bestell-Nr. Order-No. Référence
F	Fett, säurefrei / acid-free / sans acide	0000025
T	Trennmittel / release agent / agent séparateur bei Verarbeitung von Isozyanat / for application with isozyanate / pour l'application de l'isozyanate	0163333 0640651
M	Montagepaste (für R- und RS-Ausführung) / as- sembly paste (for version R or RS) / pâte d'as- semblage (de version R et RS)	0000233
MS	Montagespray (für R- und RS-Ausführung) / as- sembly spray (for version R or RS) / aérosol d'as- semblage (de version R et RS)	0000118