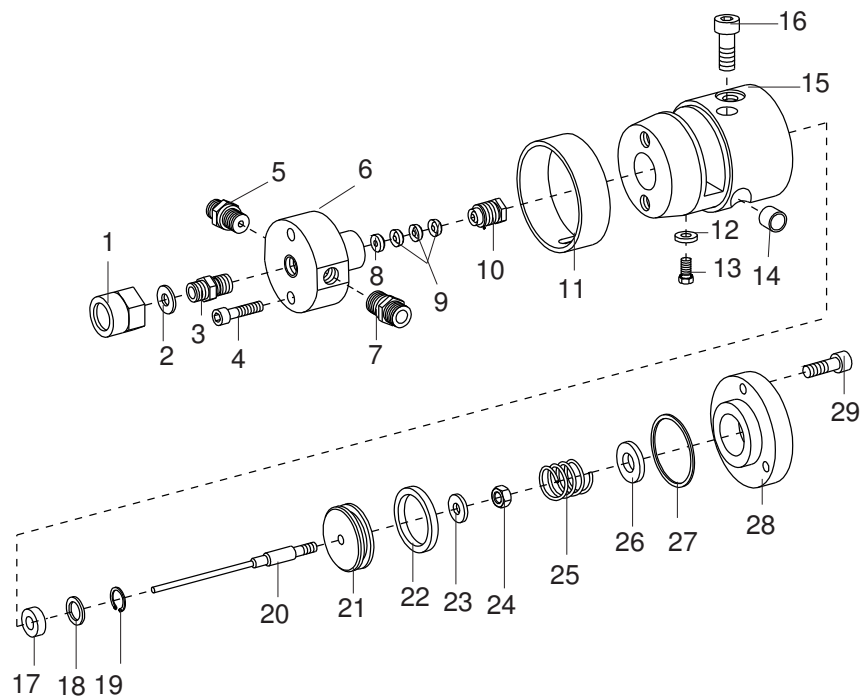


Airless Pistole WIWA-AM-V4 • Airless Gun WIWA-AM-V4 • Pistolet >sans air<WIWA-AM-V4: **Modell 250 RL-RS-**  
 Bestell-Nr. • Order-No. • Référence: **0630876** Serie • Serie • Série: **001** Akt.:**04.98**



<sup>1</sup>V = Verschleißteile • Wear parts • Pièces d'usure usuelles ■ = Sicherungsmittel 50 ml • Engineering adhesive 50 ml • Colle industrielle 50 ml Best.-Nr. 0000015  
<sup>2</sup>D = Teile des Dichtungssatzes • Parts of seal kit • Pièces de kit de joints □ = Schmiermittel (säurefreies Fett) • Lubrication grease (acid-free) Matière graisse (sans acide) Best.-Nr. 0000025  
<sup>3</sup>R = Teile des Reparatursatzes • Parts of repair kit • Pièces de kit de réparation

Pos.-Nr. in Klammern ( ) sind keine Bestandteile dieser Baugruppe • Items marked thus ( ) are not part of assembly shown • Les pièces entre parenthèses ne font pas partie du sous-groupe

Diese Zeichnung darf nicht kopiert, vervielfältigt oder dritten Personen zugänglich gemacht werden. Widerrechtliche Benutzung hat strafrechtliche Folgen. • This drawing should not be, in whole or in part, copied, distributed or be used by or passed on as information to others for competition purposes or for whatever purposes without the authorization of WIWA. Unauthorized use is subject to prosecution.

**Airless Pistole WIWA-AM-V4 • Airless Gun WIWA-AM-V4 • Pistolet >sans air<WIWA-AM-V4: Modell 250 RL-RS-**  
**Bestell-Nr. • Order-No. • Référence: 0630876 Serie • Serie • Série: 001 Akt.:04.98**

| Pos.<br>Pos.<br>Code | Best.-Nr.<br>Order No.<br>Référence | Stück<br>Pieces<br>Pièce | V¹/D²/R³ | Artikelbezeichnung  | Part Description     | Désignation des<br>articles |
|----------------------|-------------------------------------|--------------------------|----------|---------------------|----------------------|-----------------------------|
| 01                   | 0213829                             | 1                        |          | Überwurfmutter      | swivel nut           | écrou raccord               |
| 02                   | 0218111                             | 1                        | D, R     | Dichtung            | gasket               | joint                       |
| 03                   | 0630709                             | 1                        | V, R     | Ventilsitz          | valve seat           | siège à soupape             |
| 04                   | 0630711                             | 2                        |          | Schraube            | screw                | vis                         |
| 05                   | 0212695                             | 1                        |          | Doppelnippel        | male adaptor         | raccord double mâle         |
| 06                   | 0631315                             | 1                        |          | Einsatz             | insert               | insert                      |
| 07                   | 0212695                             | 1                        |          | Doppelnippel        | male adaptor         | raccord double mâle         |
| 08                   | 0630701                             | 1                        |          | Gegenring           | counter ring         | contre-anneau               |
| 09                   | 0630700                             | 3                        | V, D, R  | Manschette          | packing ring         | joint                       |
| 10                   | 0630699                             | 1                        |          | Stopfbuchenschraube | gland nut screw      | boulon de serrage           |
| 11                   | 0630476                             | 1                        |          | Schutzrohr          | protecting tube      | tube de sûreté              |
| 12                   | 0460230                             | 1                        |          | U-Scheibe           | gasket               | rondelle                    |
| 13                   | 0460125                             | 1                        |          | Schraube            | screw                | vis                         |
| 14                   | 0630770                             | 2                        |          | Distanzhülse        | spacer sleeve        | douille                     |
| 15                   | 0630694                             | 1                        |          | Pistolenkörper      | gun body             | corps de pistolet           |
| 16                   | 0630711                             | 2                        |          | Schraube            | screw                | vis                         |
| 17                   | 0630708                             | 1                        | V, D, R  | Mantelring          | mould hoop           | joint                       |
| 18                   | 0630712                             | 1                        |          | Scheibe             | spacer               | rondelle                    |
| 19                   | 0630809                             | 1                        |          | S-Ring              | retaining ring       | circlip                     |
| 20                   | 0630696                             | 1                        | V, R     | Ventilnadel         | valve needle         | pointeau soupape            |
| 21                   | 0630704                             | 1                        |          | Kolbenplatte        | piston plate         | plateau de piston           |
| 22                   | 0630707                             | 1                        | V, D, R  | Mantelring          | mould hoop           | cercle de moule             |
| 23                   | 0460028                             | 1                        |          | Fächerscheibe       | serrated lock washer | rondelle à faces dentées    |
| 24                   | 0462160                             | 1                        |          | Mutter              | nut                  | écrou                       |
| 25                   | 0410446                             | 1                        |          | Druckfeder          | spring               | ressort                     |
| 26                   | 0460613                             | 1                        |          | U-Scheibe           | washer               | rondelle                    |
| 27                   | 0311189                             | 1                        | D, R     | O-Ring              | o-ring               | joint torique               |
| 28                   | 0630705                             | 1                        |          | Deckel              | cover                | couvercle                   |
| 29                   | 0460834                             | 3                        |          | Schraube            | screw                | vis                         |
|                      |                                     |                          |          | ohne Abbildung      | not illustrated      | sans illustration           |
|                      |                                     |                          |          | Werkzeuge           | tools                | outils                      |
|                      | 0411094                             | 1                        |          | Kombischlüssel      | wrench               | clé                         |
|                      | 0630818                             | 1                        |          | Imbusschlüssel      | allen-key            | clé à six-pannes            |
|                      | 0630819                             | 1                        |          | Imbusschlüssel      | allen-key            | clé à six-pannes            |
|                      | 0630831                             | 1                        |          | Montagehilfe f.     | assembling aid       | aide d'assemblage pour      |
|                      |                                     |                          |          | Mantelring          | for mould hoop       | cercle de moule             |
|                      | 0630817                             | 1                        |          | Gabelschlüssel      | fork wrench          | clé à fourche               |
|                      | 0630848                             | 1                        |          | Einmaulschlüssel    | fork wrench          | cle à fourche simple        |

**Airless Pistole WIWA-AM-V4 • Airless Gun WIWA-AM-V4 • Pistolet >sans air<WIWA-AM-V4: Modell 250 RL-RS-**  
**Bestell-Nr. • Order-No. • Référence: 0630876 Serie • Serie • Série: 001 Akt.:04.98**

| Pos.<br>Pos.<br>Code | Best.-Nr.<br>Order No.<br>Référence | Stück<br>Pieces<br>Pièce | V <sup>1</sup> /D <sup>2</sup> /R <sup>3</sup> | Artikelbezeichnung          | Part Description                 | Désignation des<br>articles        |
|----------------------|-------------------------------------|--------------------------|--|-----------------------------|----------------------------------|------------------------------------|
|                      | 0630821                             | 1                        | R  | Dichtungssatz               | seal kit                         | jeu de joints                      |
|                      | 0630820                             | 1                        |  | Reparatursatz               | repair kit                       | jeu de reparation                  |
|                      |                                     |                          |  | Zubehör<br>(ohne Abbildung) | accessories<br>(not illustrated) | accessories<br>(sans illustration) |
|                      | 0630886                             | 1                        |  | 1*) Winkelverschraubung     | elbow connection                 | raccord à vis coudé                |
|                      | 0630919                             | 1                        |  | 1*) Verschraubung           | screw fitting                    | vissage                            |
|                      | 0414271                             | 1                        |  | 2*) Verschraubung           | screw fitting                    | vissage                            |
|                      | 0630921                             | 1                        |  | 2*) Winkelverschraubung     | elbow connecting                 | raccord à vis coudé                |

- 1\*) Steckanschluß für Kunststoffschlauch / Plug-in connection for plastic hose / Prise de courant embrochable pour tuyaux de matière plastiques
- 2\*) Verschraubung für Kunststoffschlauch / Screw connection for plastic hose / Raccord à vis pour tuyaux de matière plastique

