

Injektionspistole
Accessory kit for Injection Pump
Jeu d'accessoires pour pompe d'injection

Bestell-Nr. • Order-No. • Référence: **0631424**
Serie • Serie • Série: **001**
Datum • Date • Date: **02.12.10**

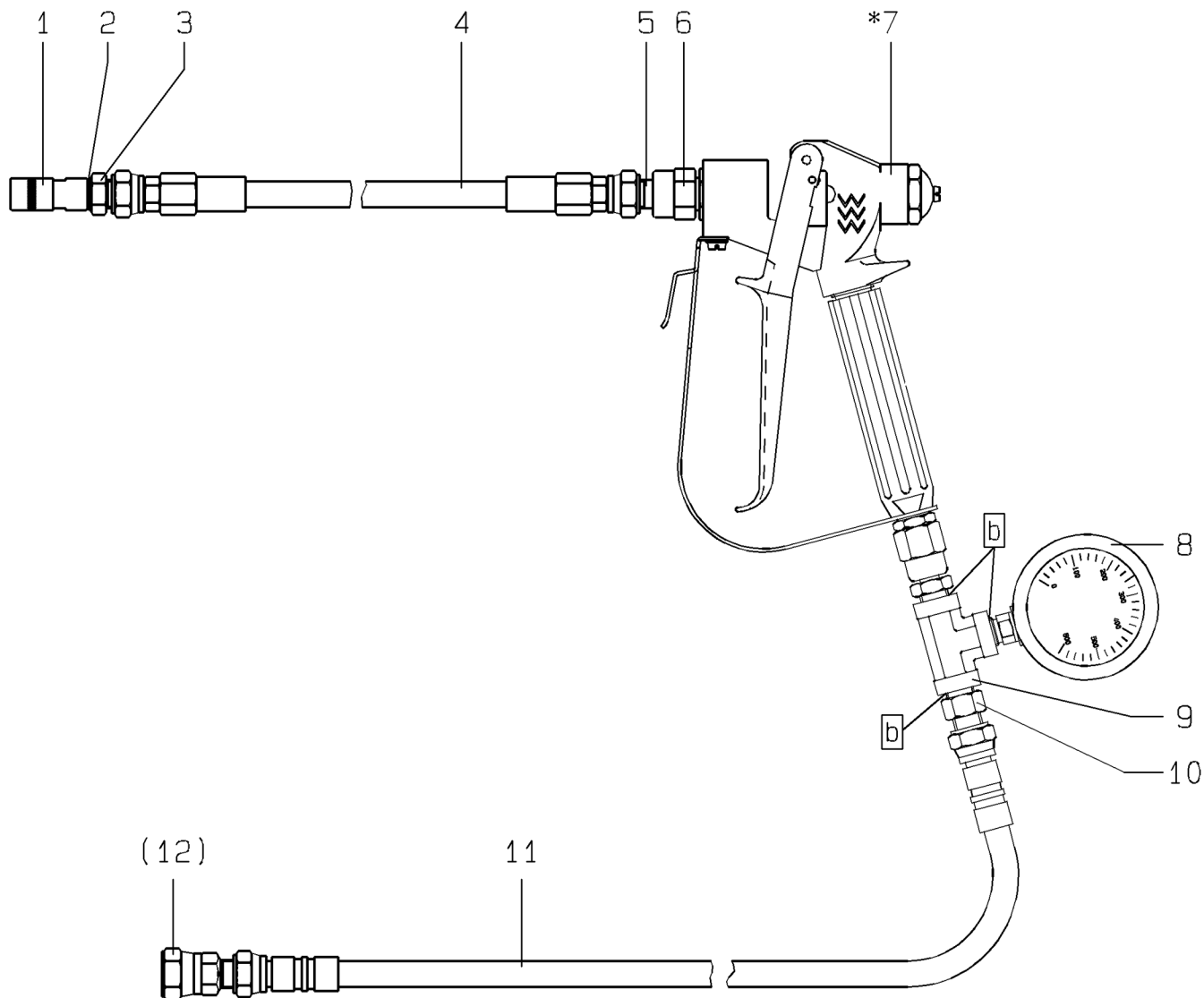


Bild:0631424E_2.tif PL:

Pos.-Nr. in Klammern () sind keine Bestandteile dieser Baugruppe / items marked with () are not part of assembly shown / Les pièces entre parenthèses ne font pas partie du sous-groupe

Diese Zeichnung darf nicht kopiert, vervielfältigt oder dritten Personen zugänglich gemacht werden. Widerrechtliche Benutzung hat strafrechtliche Folgen. / This drawing should not be, in whole or in part, copied, distributed or be used by or passed on as information to others for competition purposes or for whatever purposes without authorization. Unauthorized use is subject to prosecution.

Hauptsitz und Produktion / Headquarter (& Production):
WIWA Wilhelm Wagner GmbH & Co. KG
Gewerbestraße 1-3 • 35633 Lahnu, Germany
Tel.: +49 6441 609-0 • Fax: +49 6441 609-50
E-mail: info@wiwa.de
Internet: www.wiwa.de

WIWA LP
3734A Cook Blvd. • Chesapeake, VA 23323, USA
Tel:+1-757-436-2223 • Fax:+1-757-436-2103 •
Tel.(Toll Free): +1-866-661-2139
E-mail: sales@wiwalp.com
Internet: www.wiwa.com

WIWA Taicang Co.,Ltd.
No.87 East Suzhou Rd. • Taicang City
Jiangsu Province 215400 • P.R.China
Tel:+86-512-5354-8858•Fax:+86-512-5354-8859
E-mail: info@wiwa-china.com
Internet: www.wiwa.com

Injektionspistole
Accessory kit for Injection Pump
Jeu d'accessoires pour pompe d'injection

Bestell-Nr. • Order-No. • Référence: **0631424**
 Serie • Serie • Série: **001**
 Datum • Date • Date: **02.12.10**



Pos. Pos. Code	Bestell-Nr. Order-No. Référence	Stück Pièces Pièce	V ¹ / D ² / R ³	Artikelbezeichnung	Part Description	Désignation des articles
1.	0411302	1		Hydraulikmundstück	hydraulic coupler	ajustage hydraulique
2.	0310263	1		Dichtung	gasket	joint
3.	0218820	1		Doppelnippel	male adaptor	raccord double mâle
4.	0631406	1		Materialschlauch	fluid hose	flexible de fluide
5.	0220353	1		Bundnippel	flange nipple	raccord
6.	0213829	1		Überwurfmutter	swivel nut	écrou-raccord
7. *	0015016	1		Airless-Pistole WIWA 500	Airless Spray Gun WIWA 500	Pistolet>sans air> WIWA 500
8.	0631359	1		Manometer	gauge	manomètre
9.	0623113	1		T-Stück	T-piece	pièce en T
10.	0484962	1		Doppelnippel	male adaptor	raccord double mâle
11.	0410780	1		Materialschlauch 1/4 NPS	fluid hose 1/4NPS	flexible de fluide 1/4NPS
(12.)	0161179	1		Anschlußnippel 3/8NPS	connecting nipple 3/8NPS	raccord de connexion 3/8NPS

*7-siehe Ersatzteilliste 0015016 / see Spare Parts List 0015016-

¹V= Verschleißteile • Wear parts • Pièces d'usure usuelles
²D= Teile des Dichtungssatzes • Parts of seal kit • Pièces de kit de joints
³R= Teile des Reparatursatzes • Parts of repair kit • Pièces de kit de réparation
³R_G = Teile des Reparatursatzes, groß • Parts of repair kit, big • Pièces de kit de réparation grand
³R_K = Teile des Reparatursatzes, klein • Parts of repair kit, small • Pièces de kit de réparation, petit

Sicherungsmittel / Thread sealant / produit d'étanchéité

Symbol / Symbol / Symbole	Beschreibung / Description / Description	Artikel / Bestell-Nr. Article / Order-No. L'article / Référence
r	schwach / light / léger (50 ml)	222 / 0000016
b	mittel / medium / medium (50 ml)	243 / 0000015
schw	mittel, Kunststoff-Stahl / medium, plastic-steel / medium, plastique-acier (20 ml)	480 / 0000107
g	hochfest / high-streng / hautesistance (50 ml) hochfest für Cr/Ni-Teile / for Cr/Ni steel parts / pour partes fabriqué de Cr/Ni (50 ml)	601 / 0000014 2701 / 0000303
p	Rohrdichtungspaste / pipe sealant / pâte d'étanchéité pour tuyaux (50 ml)	225 / 0000017
a	Aktivator / activator / activateur (500 ml) Aktivator für Kunststoffteile / activator for plastic parts / activateur pour pièces de plasti- que (10 ml)	734 / 0000018 770 / 0000108
t	Gewindeband / threaded tape / ruban de filetage	/ 0000099

Betriebsmittel / Machinery materials / Équipement de production

Symbol / Symbol / Symbole	Beschreibung / Description / Description	Bestell-Nr. Order-No. Référence
F	Fett, säurefrei / acid-free / sans acide	0000025
T	Trennmittel / release agent / agent séparateur bei Verarbeitung von Isozyanat / for application with isozyanate / pour l'application de l'isozyanate	0163333 0640651
M	Montagepaste (für R- und RS-Ausführung) / as- sembly paste (for version R or RS) / pâte d'as- semblage (de version R et RS)	0000045