

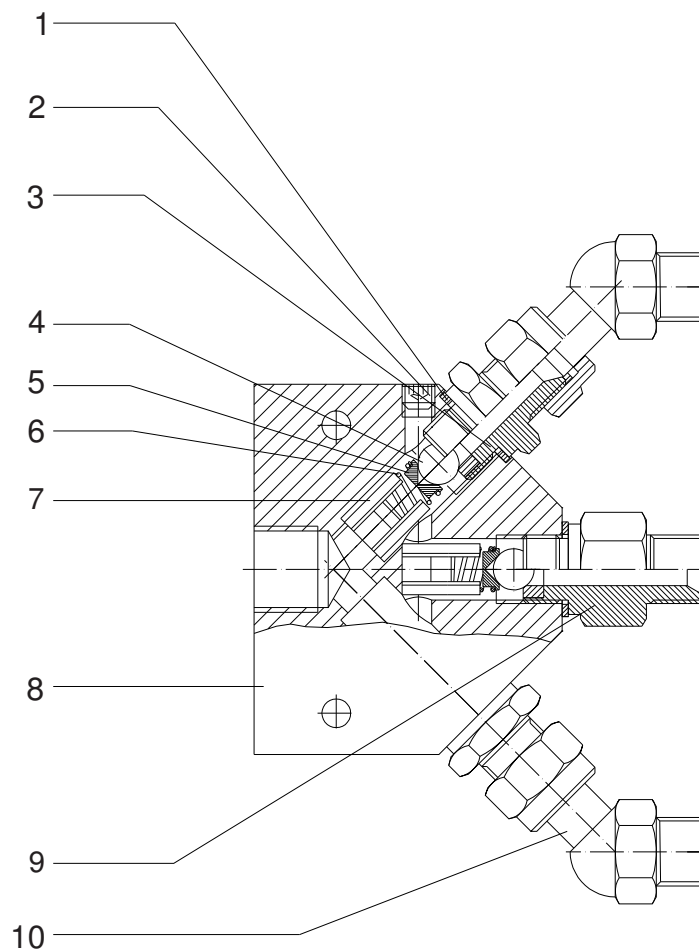
Mischblock kpl. • Mixing block assembly • Bloc mélangeur complet:

2K -Vario Mix

Bestell-Nr. • Order-No. • Référence: **0631483**

Serie • Serie • Série: **000**

Akt.: **08.99**



Pos. Pos. Code	Best.-Nr. Order No. Référence	Stück Pieces Pièce	V ¹ /D ² /R ³	Artikelbezeichnung	Part Description	Désignation des articles
01	0483214	3		Dichtung	gasket	joint
02	0629485	1		Gewindestift	threaded pin	vis sans tête
03	0631494	2		Ventilsitz	valve seat	siège de soupape
04	0490288	3		Kugel	ball	bille
05	0633441	3		Kugelhalterung	ball holder	porte-outil de bille
06	0630927	3		Druckfeder	spring	ressort
07	0630926	3		Federführung	spring guide	guidage de ressort
08	0630923	1		Mischblock	mixing block	régulateur à vanne
09	0631515	1		Ventilsitz	valve seat	siège de soupape
10	0630930	2		Anschlußwinkel	connecting elbow	cornière d'assemblage

¹V = Verschleißteile • Wear parts • Pièces d'usure usuelles

²D = Teile des Dichtungssatzes • Parts of seal kit • Pièces de kit de joints

³R = Teile des Reparatursatzes • Parts of repair kit • Pièces de kit de réparation

■ = Sicherungsmittel 50 ml • Engineering adhesive 50 ml • Colle industrielle 50 ml

□ = Schmiermittel (säurefreies Fett) • Lubrication grease (acid-free)

Matière grasse (sans acide)

Best.-Nr. 0000015

Best.-Nr. 0000025

Pos.- Nr. in Klammern () sind keine Bestandteile dieser Baugruppe • Items marked thus () are not part of assembly shown • Les pièces entre parenthèses ne font pas partie du sous-groupe

Diese Zeichnung darf nicht kopiert, vervielfältigt oder dritten Personen zugänglich gemacht werden. Widerrechtliche Benutzung hat strafrechtliche Folgen. • This drawing should not be, in whole or in part, copied, distributed or be used by or passed on as information to others for competition purposes or for whatever purposes without the authorization of WIWA. Unauthorized use is subject to prosecution.

