

Materialpumpe
Material Pump
Section fluide
HD 92/120-R-

Bestell-Nr. • Order-No. • Référence: **0631504**
 Serie • Serie • Série: **002**
 Datum • Date • Date: **18.11.10**

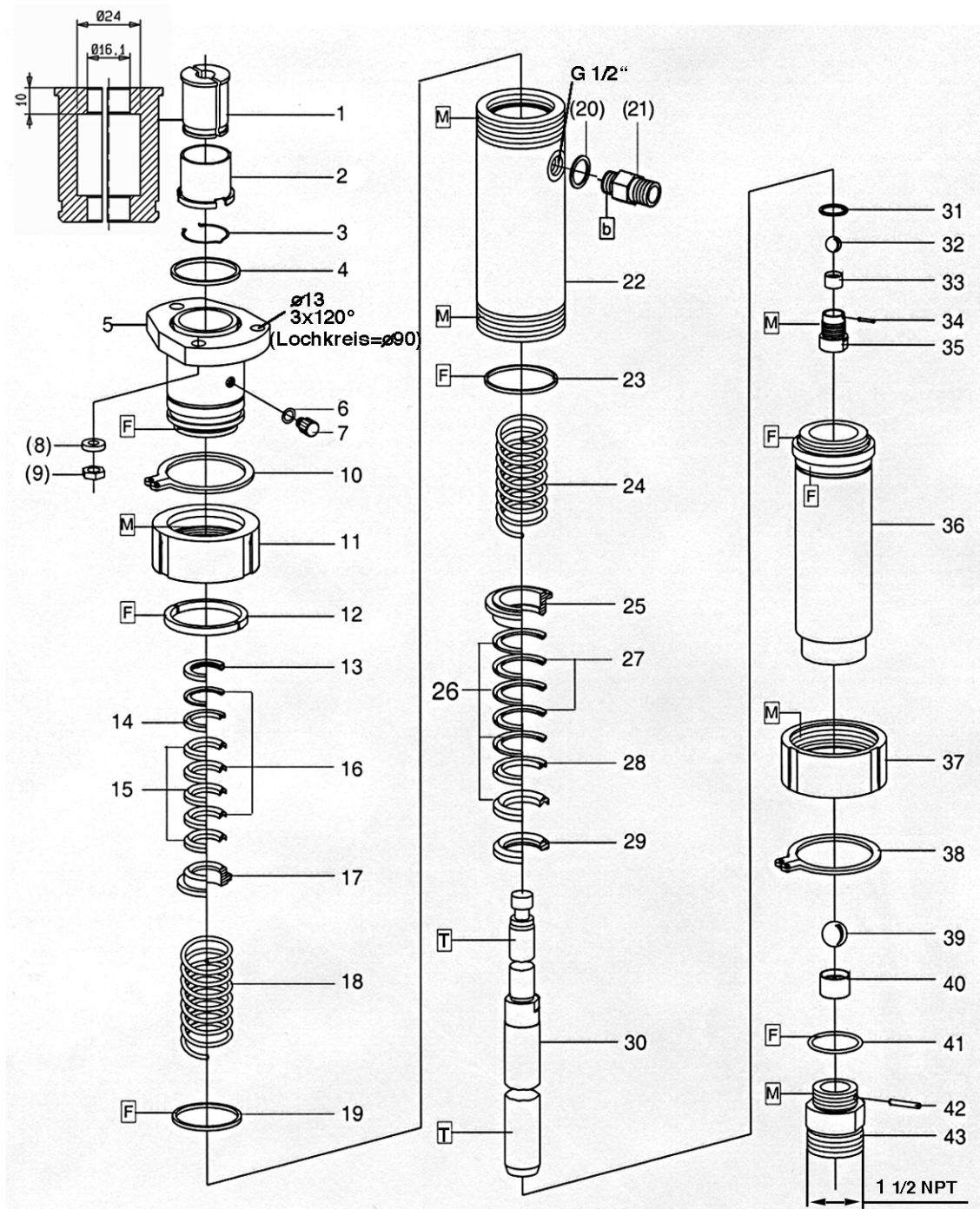


Bild:0630087E.tif PL:

Pos.-Nr. in Klammern () sind keine Bestandteile dieser Baugruppe / items marked with () are not part of assembly shown / Les pièces entre parenthèses ne font pas partie du sous-groupe

Diese Zeichnung darf nicht kopiert, vervielfältigt oder dritten Personen zugänglich gemacht werden. Widerrechtliche Benutzung hat strafrechtliche Folgen. / This drawing should not be, in whole or in part, copied, distributed or be used by or passed on as information to others for competition purposes or for whatever purposes without authorization. Unauthorized use is subject to prosecution.

Hauptsitz und Produktion / Headquarter (& Production):
WIWA Wilhelm Wagner GmbH & Co. KG
 Gewerbestraße 1-3 • 35633 Lahnu, Germany
 Tel.: +49 6441 609-0 • Fax: +49 6441 609-50
 E-mail: info@wiwa.de
 Internet: www.wiwa.de

WIWA LP
 3734A Cook Blvd. • Chesapeake, VA 23323, USA
 Tel:+1-757-436-2223 • Fax:+1-757-436-2103 •
 Tel.(Toll Free): +1-866-661-2139
 E-mail: sales@wiwalp.com
 Internet: www.wiwa.com

WIWA Taicang Co.,Ltd.
 No.87 East Suzhou Rd. • Taicang City
 Jiangsu Province 215400 • P.R.China
 Tel:+86-512-5354-8858•Fax:+86-512-5354-8859
 E-mail: info@wiwa-china.com
 Internet: www.wiwa.com

Materialpumpe
Material Pump
Section fluide
HD 92/120-R-

Bestell-Nr. • Order-No. • Référence: **0631504**
 Serie • Serie • Série: **002**
 Datum • Date • Date: **18.11.10**



Pos. Pos. Code	Bestell-Nr. Order-No. Référence	Stück Pieces Pièce	V ¹ / D ² / R ³	Artikelbezeichnung	Part Description	Désignation des articles
1.	0632256	1		Kupplungsstück	coupling piece	pièce d'accouplement
2.	0632258	1		Hülse	sleeve	bague de retenue
3.	0632193	1		S-Ring	s-ring	anneau S
4.	0638303	1	D, R	Dichtring	gasket	joint
5.	0631353	1		Hochdruckkopf	high pressure head	tête à haute pression
6.	0310239	1	D, R	O-Ring	o-ring	joint torique
7.	0210714	1		Ablafschraube	draining screw	vis de remplissage
(8.)	0461091	3		U-Scheibe	washer	rondelle
(9.)	0460923	3		Mutter	nut	écrou
10.	0629669	1		S-Ring	s-ring	anneau S
11.	0629629	1		Anzugmutter	retaining cap	capot
12.	0630055	1		Ring geteilt	ring divided	anneau divisé
13.	0632495	1		Gegenring	counter ring	bague de retenue
	0632320	1	R	Packungsatz, Pos.14-16	packing set, pos.14-16	jeu de joint , pos.14-16
14.	0632497	1	V, R	Doppelsattelring	dual saddle ring	bague de retenue double
15.	0631525	3	V, R	Manschette Teflon schwarz	packing ring teflon black	joint en teflon noir
16.	0632289	3	V, R	Manschette Leder	packing ring leather	joint en cuir
17.	0631522	1		Gegenring	counter ring	bague de retenue
18.	0410462	1		Druckfeder	spring	ressort
19.	0489247	1	D, R	Dichtring	gasket	joint
(20.)	0222119	1	D, R	Dichtring	gasket	joint
(21.)	0629855	1		Doppelnippel optional erhältlich Rückschlagventil kpl.	male adaptor optionally available non-return valve,cpl.,	raccord double mâle disponible optionalement soupape de non-retour,cpl.
	0061077					
22.	0630044	1		Federgehäuse	spring housing	logement de ressort
23.	0483478	1	D, R	Dichtring	gasket	joint
24.	0410462	1		Druckfeder	spring	ressort
25.	0631526	1		Gegenring	counter ring	bague de retenue
	0632321	1	R	Packungssatz, Pos. 26-28	packing set, pos. 26-28	jeu de joint, pos. 26-28
26.	0631529	4	V, R	Manschette Teflon schwarz	packing ring teflon black	joint en teflon noir
27.	0632290	2	V, R	Manschette Leder	packing ring leather	joint en cuir
28.	0632500	1	V, R	Doppelsattelring	dual saddle ring	bague de retenue double
29.	0632501	1		Gegenring	counter ring	bague de retenue
30.	0631521	1	V	Doppelkolben	dual piston	double piston
31.	0639818	1	D, R	Dichtung	gasket	joint
32.	0410195	1	V, R	Kugel	ball	bille
33.	0606308	1		Kugelführung	ball guide	guidage de bille
34.	0460052	1		Spannhülse	taper sleeve	goupille
35.	0214817	1		Ventilgehäuse kpl.	valve housing cpl.	boîte à soupape cpl.
36.	0631358	1		Druckzylinder	pressure cylinder	cylindre de pression

Hauptsitz und Produktion / Headquarter (& Production):
WIWA Wilhelm Wagner GmbH & Co. KG
 Gewerbestraße 1-3 • 35633 Lahnu, Germany
 Tel.: +49 6441 609-0 • Fax: +49 6441 609-50
 E-mail: info@wiwa.de
 Internet: www.wiwa.de

WIWA LP
 3734A Cook Blvd. • Chesapeake, VA 23323, USA
 Tel:+1-757-436-2223 • Fax:+1-757-436-2103 •
 Tel.(Toll Free): +1-866-661-2139
 E-mail: sales@wiwalp.com
 Internet: www.wiwa.com

WIWA Taicang Co.,Ltd.
 No.87 East Suzhou Rd. • Taicang City
 Jiangsu Province 215400 • P.R.China
 Tel:+86-512-5354-8858•Fax:+86-512-5354-8859
 E-mail: info@wiwa-china.com
 Internet: www.wiwa.com

Materialpumpe
Material Pump
Section fluide

Bestell-Nr. • Order-No. • Référence: **0631504**

Serie • Serie • Série: **002**

Datum • Date • Date: **18.11.10**



HD 92/120-R-

Pos. Pos. Code (Forts.)	Bestell-Nr. Order-No. Référence	Stück Pieces Pièce	V ¹ / D ² / R ³	Artikelbezeichnung	Part Description	Désignation des articles
37.	0629629	1		Anzugmutter	retaining cap	capot
38.	0629669	1		S-Ring	s-ring	anneau S
39.	0410225	1	V, R	Kugel	ball	bille
40.	0605743	1		Kugelführung	ball guide	guidage de bille
41.	0310018	1	D, R	O-Ring	o-ring	joint torique
42.	0489263	1		Zylinderstift	cylindrical pin	goupille cylindrique
43.	0630899	1		Ventilgehäuse kpl.	valve housing cpl.	boîte à soupape cpl.
	0630979	1	R	Dichtungssatz	seal kit	jeu de joints
	0631988	1		Reparatursatz	repair kit	jeu de réparation
				optional erhältlich:	optionally available	disponible optionalement
				Manschetten oben	packing ring upper	joints supérieures
	0632643		V	Manschette SDM, grün	packing ring SDM, green	joint en SDM, vert
	0655759			Packungssatz Teflon schwarz bestehend aus:	packing set teflon black consisting of:	jeu de joints teflon noir consistant en:
	0632497	1	V	Doppelsattelring	dual saddle ring	bague de retenue double
	0631525	6	V	Manschette Teflon schwarz	packing ring teflon black	joint en teflon noir
				Manschetten unten	packing ring lower	joints inférieures
	0632645		V	Manschette SDM, grün	packing ring SDM, green	joint en SDM, vert
	0655760			Packungssatz Teflon schwarz bestehend aus:	packing set teflon black consisting of:	jeu de joints teflon noir consistant en:
	0631529	6	V	Manschette Teflon schwarz	packing ring teflon black	joint en teflon noir
	0632500	1	V	Doppelsattelring	dual saddle ring	bague de retenue double
	0655761			Reparatursatz (Manschetten Teflon,schwarz)	repair kit (packing ring teflon, black)	kit de réparation (joints en teflon ,noir)

¹V= Verschleißteile • Wear parts • Pièces d'usure usuelles

²D= Teile des Dichtungssatzes • Parts of seal kit • Pièces de kit de joints

³R= Teile des Reparatursatzes • Parts of repair kit • Pièces de kit de reparation

³R_G = Teile des Reparatursatzes, groß • Parts of repair kit, big • Pièces de kit de reparation grand

³R_K = Teile des Reparatursatzes, klein • Parts of repair kit, small • Pièces de kit de reparation, petit

Materialpumpe
Material Pump
Section fluide

Bestell-Nr. • Order-No. • Référence: **0631504**

Serie • Serie • Série: **002**

Datum • Date • Date: **18.11.10**



HD 92/120-R-

Sicherungsmittel / Thread sealant / produit d'étanchéité

Symbol / Symbol / Symbole	Beschreibung / Description / Description	Artikel / Bestell-Nr. Article / Order-No. L'article / Référence
r	schwach / light / léger (50 ml)	222 / 0000016
b	mittel / medium / medium (50 ml)	243 / 0000015
schw	mittel, Kunststoff-Stahl / medium, plastic-steel / medium, plastique-acier (20 ml)	480 / 0000107
g	hochfest / high-streng / hautesistance (50 ml) hochfest für Cr/Ni-Teile / for Cr/Ni steel parts / pour partes fabriqué de Cr/Ni (50 ml)	601 / 0000014 2701 / 0000303
p	Rohrdichtungspaste / pipe sealant / pâte d'étanchéité pour tuyaux (50 ml)	225 / 0000017
a	Aktivator / activator / activateur (500 ml) Aktivator für Kunststoffteile / activator for plastic parts / activateur pour pièces de plasti- que (10 ml)	734 / 0000018 770 / 0000108
t	Gewindeband / threaded tape / ruban de filetage	/ 0000099

Betriebsmittel / Machinery materials / Équipement de production

Symbol / Symbol / Symbole	Beschreibung / Description / Description	Bestell-Nr. Order-No. Référence
F	Fett, säurefrei / acid-free / sans acide	0000025
T	Trennmittel / release agent / agent séparateur bei Verarbeitung von Isozyanat / for application with isozyanate / pour l'application de l'isozyanate	0163333 0640651
M	Montagepaste (für R- und RS-Ausführung) / as- sembly paste (for version R or RS) / pâte d'as- semblage (de version R et RS)	0000045