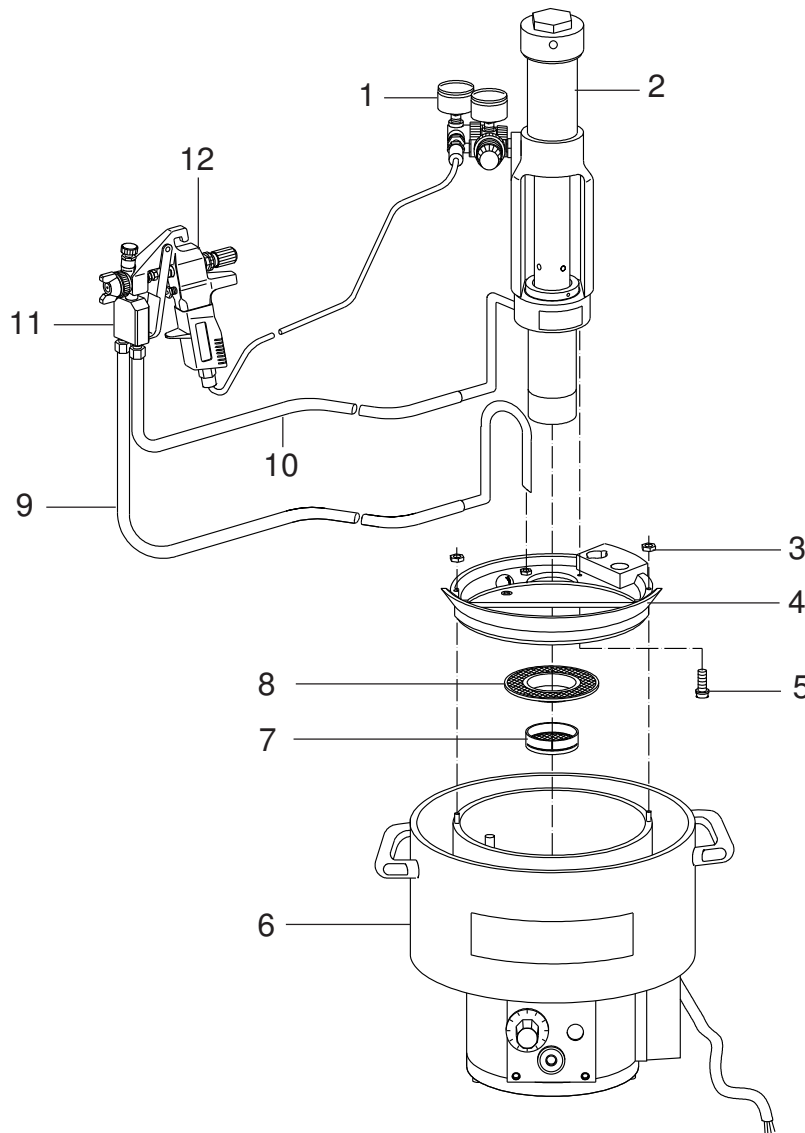


**Hartwachs-Heißspritzanlage • Heated Hard Wax Applicator • Appareil à pulvérisation chaude pour cire durcie:**

Bestell-Nr. • Order-No. • Référence: **0631597**

Serie • Serie • Série: **001**

Akt.: **11.99**



Pos. Pos. Code	Best.-Nr. Order No. Référence	Stück Pieces Pièce	V <sup>1</sup> /D <sup>2</sup> /R <sup>3</sup>	Artikelbezeichnung	Part Description	Désignation des articles
01	0631698	1		Druckluftdoppelregler kompl.	dual air regulator	régulateur doublé d'air
02	0631565	1		Niederdruckpumpe	low pressure pump	pompe à basse pression
03	0460184	2		Mutter	nut	écrou
04	0631700	1		Deckel kompl.	cover assembly	couvercle complet
05	0460265	4		Schraube	screw	vis
06	0631605	1		Gehäuse kompl.	housing assembly	carcasse complet
07	0631614	1		Sieb kompl.	sieve assembly	passoire complet
08	0631613	1		Sieb kompl.	sieve assembly	passoire complet
09	0631704	1		Rücklaufschlauch	return hose	flexible de retour
10	0632639	1		Vorlaufschlauch	flow-to hose	flexible d'aller
11	0640094	1		Verteiler kompl.	manifold assembly	distributeur
12	0640271	1		Spritzpistole	spray painting gun	pistolet >sans air<

<sup>1</sup>V = Verschleißteile • Wear parts • Pièces d'usure usuelles

<sup>2</sup>D = Teile des Dichtungssatzes • Parts of seal kit • Pièces de kit de joints

<sup>3</sup>R = Teile des Reparatursatzes • Parts of repair kit • Pièces de kit de réparation

■ = Sicherungsmittel 50 ml • Engineering adhesive 50 ml • Colle industrielle 50 ml

□ = Schmiermittel (säurefreies Fett) • Lubrication grease (acid-free)

Matière grasse (sans acide)

Best.-Nr. 0000015

Best.-Nr. 0000025

Pos.- Nr. in Klammern ( ) sind keine Bestandteile dieser Baugruppe • Items marked thus ( ) are not part of assembly shown • Les pièces entre parenthèses ne font pas partie du sous-groupe

Diese Zeichnung darf nicht kopiert, vervielfältigt oder dritten Personen zugänglich gemacht werden. Widerrechtliche Benutzung hat strafrechtliche Folgen. • This drawing should not be, in whole or in part, copied, distributed or be used by or passed on as information to others for competition purposes or for whatever purposes without the authorization of WIWA. Unauthorized use is subject to prosecution.

