

Auslaßverteiler cpl.
Outlet manifold cpl.
Distributeur de sortie cpl.

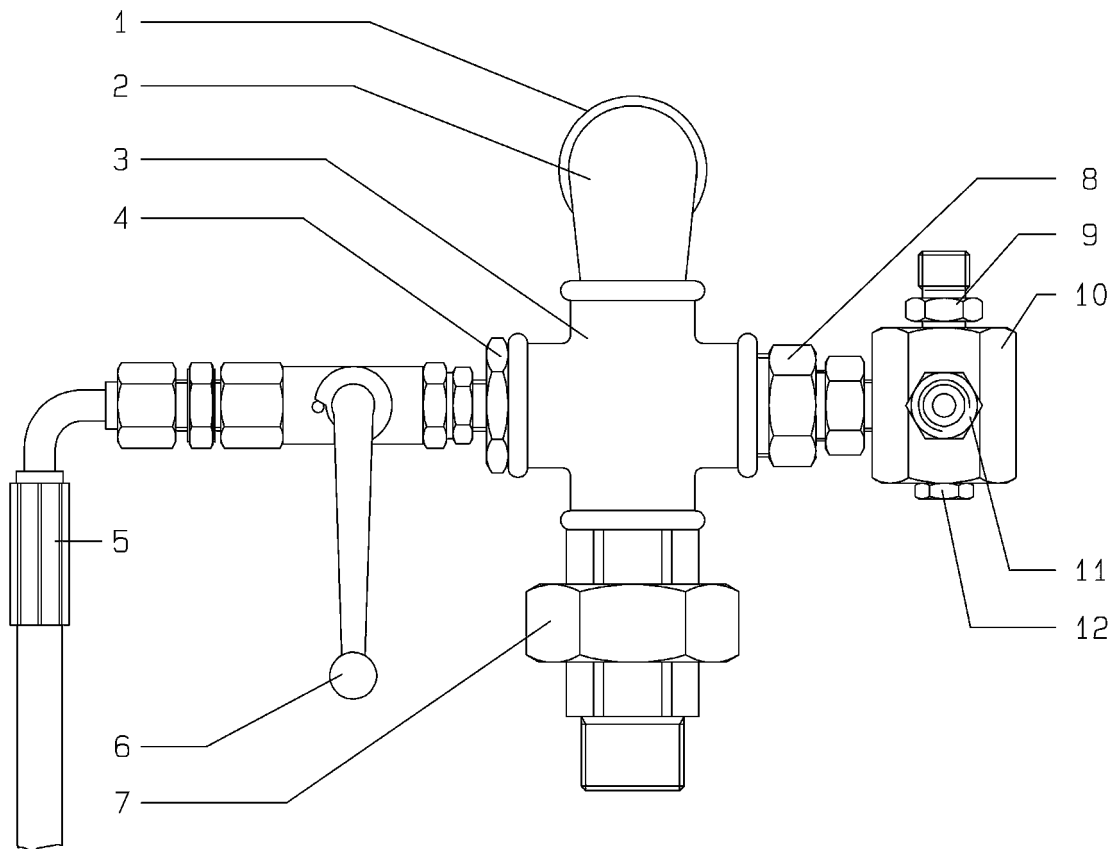
Bestell-Nr. • Order-No. • Référence: **0631654**

Serie • Serie • Série: **000**

Datum • Date • Date: **09.11.10**



NDP 152 / 2K



Alle Verschraubungen mit Sicherungsmittel **[b]** benetzen (außer Pos. 5)!

Apply thread sealant **[b]** to all connections (not pos. 5)!

Appliquer de produit d'étanchéité **[b]** sur toutes les connexion (sans pos. 5)!

Bild:0631654E_1.tif PL:

Pos.-Nr. in Klammern () sind keine Bestandteile dieser Baugruppe / items marked with () are not part of assembly shown / Les pièces entre parenthèses ne font pas partie du sous-groupe

Diese Zeichnung darf nicht kopiert, vervielfältigt oder dritten Personen zugänglich gemacht werden. Widerrechtliche Benutzung hat strafrechtliche Folgen. / This drawing should not be, in whole or in part, copied, distributed or be used by or passed on as information to others for competition purposes or for whatever purposes without authorization. Unauthorized use is subject to prosecution.

Pos. Pos. Code	Bestell-Nr. Order-No. Référence	Stück Pieces Pièce	V ¹ / D ² / R ³	Artikelbezeichnung	Part Description	Désignation des articles
1.	0654905	1		Doppelnippel G3/4"	male adaptor G3/4"	raccord double mâle G3/4"
2.	0655699	1		Winkel	elbow	coude
3.	0608610	1		Kreuzstück	cross piece	pièce en croix
4.	0463299	1		Reduziernippel	reducing nipple	raccord de réduction
5.	0646729	1		Entlastungsschlauch	drain hose	flexible de decharge

Hauptsitz und Produktion / Headquarter (& Production):
WIWA Wilhelm Wagner GmbH & Co. KG
 Gewerbestraße 1-3 • 35633 Lahnau, Germany
 Tel.: +49 6441 609-0 • Fax: +49 6441 609-50
 E-mail: info@wiwa.de
 Internet: www.wiwa.de

WIWA LP
 3734A Cook Blvd. • Chesapeake, VA 23323, USA
 Tel:+1-757-436-2223 • Fax:+1-757-436-2103 •
 Tel.(Toll Free): +1-866-661-2139
 E-mail: sales@wiwalp.com
 Internet: www.wiwa.com

WIWA Taicang Co.,Ltd.
 No.87 East Suzhou Rd. • Taicang City
 Jiangsu Province 215400 • P.R.China
 Tel:+86-512-5354-8858•Fax:+86-512-5354-8859
 E-mail: info@wiwa-china.com
 Internet: www.wiwa.com

Auslaßverteiler kpl.
Outlet manifold cpl.
Distributeur de sortie cpl.

Bestell-Nr. • Order-No. • Référence: **0631654**
 Serie • Serie • Série: **000**
 Datum • Date • Date: **09.11.10**



NDP 152 / 2K

Pos. Pos. Code (Forts.)	Bestell-Nr. Order-No. Référence	Stück Pieces Pièce	V ¹ / D ² / R ³	Artikelbezeichnung	Part Description	Désignation des articles
6.	0646987	1	V	Kugelhahn, beinhaltet:	ball valve, includes:	vanne inclus:
	0646990	1		Dichtungssatz für Kugelhahn	seal kit for ball valve	jeu de joints pour vanne
	0646991	1		Kugel	ball	bille
	0646989	1		Schaltgriff	handle grip	manette de changement
7.	0620343	1		Rohrverschraubung R3/4"	pipe fitting R3/4"	raccord vissé R3/4"
8.	0632498	1	V	Rückschlagventil	non-return valve	clapet antiretour
9.	0210846	1		Doppelnippel	male adaptor	raccord double mâle
				1/4 - 1/4 Standard	1/4 - 1/4 standard	1/4 - 1/4 standard
	0631311	1		Doppelnippel	male adaptor	raccord double mâle
				1/4 - 3/8 wahlweise	1/4 - 3/8 optional	1/4 - 3/8 en option
10.	0631866	1		Verteiler	manifold	distributeur
11.	0484962	1		Doppelnippel	male adaptor	raccord double mâle
				1/4 - 1/4 Standard	1/4 - 1/4 standard	1/4 - 1/4 standard
	0484989	1		Doppelnippel	male adaptor	raccord double mâle
				1/4 - 3/8 wahlweise	1/4 - 3/8 optional	1/4 - 3/8 en option
12.	0631322	1		Stopfen	plug	bouchon

¹V= Verschleißteile • Wear parts • Pièces d'usure usuelles

²D= Teile des Dichtungssatzes • Parts of seal kit • Pièces de kit de joints

³R= Teile des Reparatursatzes • Parts of repair kit • Pièces de kit de réparation

³R_G = Teile des Reparatursatzes, groß • Parts of repair kit, big • Pièces de kit de réparation grand

³R_K = Teile des Reparatursatzes, klein • Parts of repair kit, small • Pièces de kit de réparation, petit

Sicherungsmittel / Thread sealant / produit d'étanchéité

Symbol / Symbol / Symbole	Beschreibung / Description / Description	Artikel / Bestell-Nr. Article / Order-No. L'article / Référence
r	schwach / light / léger (50 ml)	222 / 0000016
b	mittel / medium / medium (50 ml)	243 / 0000015
schw	mittel, Kunststoff-Stahl / medium, plastic-steel / medium, plastique-acier (20 ml)	480 / 0000107
g	hochfest / high-streng / hautesistance (50 ml) hochfest für Cr/Ni-Teile / for Cr/Ni steel parts / pour parties fabriqué de Cr/Ni (50 ml)	601 / 0000014 2701 / 0000303
p	Rohrdichtungspaste / pipe sealant / pâte d'étanchéité pour tuyaux (50 ml)	225 / 0000017
a	Aktivator / activator / activateur (500 ml) Aktivator für Kunststoffteile / activator for plastic parts / activateur pour pièces de plasti- que (10 ml)	734 / 0000018 770 / 0000108
t	Gewindeband / threaded tape / ruban de filetage	/ 0000099

Betriebsmittel / Machinery materials / Équipement de production

Symbol / Symbol / Symbole	Beschreibung / Description / Description	Bestell-Nr. Order-No. Référence
F	Fett, säurefrei / acid-free / sans acide	0000025
T	Trennmittel / release agent / agent séparateur bei Verarbeitung von Isozyanat / for application with isozyanate / pour l'application de l'isozyanate	0163333 0640651
M	Montagepaste (für R- und RS-Ausführung) / as- sembly paste (for version R or RS) / pâte d'as- semblage (de version R et RS)	0000045

Hauptsitz und Produktion / Headquarter (& Production):
WIWA Wilhelm Wagner GmbH & Co. KG
 Gewerbestraße 1-3 • 35633 Lahnau, Germany
 Tel.: +49 6441 609-0 • Fax: +49 6441 609-50
 E-mail: info@wiwa.de
 Internet: www.wiwa.de

WIWA LP
 3734A Cook Blvd. • Chesapeake, VA 23323, USA
 Tel:+1-757-436-2223 • Fax:+1-757-436-2103 •
 Tel.(Toll Free): +1-866-661-2139
 E-mail: sales@wiwalp.com
 Internet: www.wiwa.com

WIWA Taicang Co.,Ltd.
 No.87 East Suzhou Rd. • Taicang City
 Jiangsu Province 215400 • P.R.China
 Tel:+86-512-5354-8858•Fax:+86-512-5354-8859
 E-mail: info@wiwa-china.com
 Internet: www.wiwa.com