

Materialpumpe
Material Pump
Section fluide

Bestell-Nr. • Order-No. • Référence: **0631801**

Serie • Serie • Série: **000**

Datum • Date • Date: **16.12.08**



Typ HD 15/42-R-Lavo-

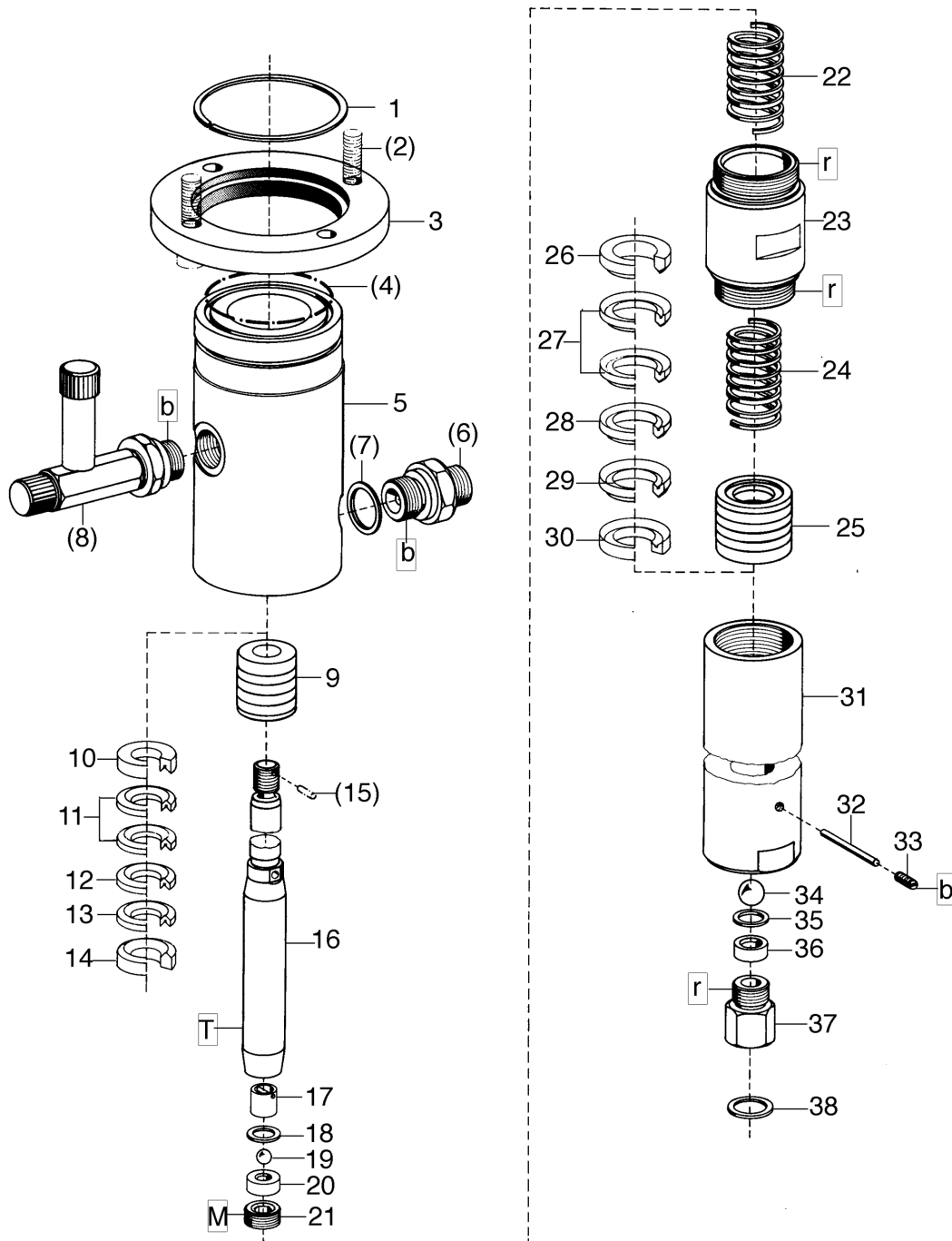


Bild:0483842E .tif PL:

Pos.-Nr. in Klammern () sind keine Betandteile dieser Baugruppe / items marked thus () are not part of assembly shown / Les pièces entre parenthèses ne font pas partie du sous-groupe

Diese Zeichnung darf nicht kopiert, vervielfältigt oder dritten Personen zugänglich gemacht werden. Widerrechtliche Benutzung hat strafrechtliche Folgen. / This drawing should not be, in whole or in part, copied, distributed or be used by or passed on as information to others for competition purposes or for whatever purposes without authorization. Unauthorized use is subject to prosecution.

Materialpumpe
Material Pump
Section fluide

Bestell-Nr. • Order-No. • Référence: **0631801**
 Serie • Serie • Série: **000**
 Datum • Date • Date: **16.12.08**



Typ HD 15/42-R-Lavo-

Pos. Pos. Code	Bestell-Nr. Order-No. Référence	Stück Piece s Pièce	V ¹ / D ² / R ³	Artikelbezeichnung	Part Description	Désignation des articles
1.	0473537	1		Sicherungsring	retaining ring	circlip
(2.)	0461067	4		Schraube	screw	vis
3.	0471658	1		Anzugring	connecting ring	bague de montage
(4.)	0311928	1	D, R	O-Ring	o-ring	joint torique
5.	0486051	1		Hochdruckkopf	pump head	tête de pompe
(6.)	0060585	1		Rückschlagventil	non return valve	soupape de non retour
(7.)	0483214	1	D, R	Dichtung	gasket	joint
(8.)	0642643	1		Einfüllstutzen kpl.	filler neck assembly	tube de remplissage cpl.
9.	0483788	1	V, R	Packung gemischt kpl, Position 10-14	packing mixed assembly, pos.10-14	joints composé cpl., pos.10-14
10.	0216275	1	R	Satteling	saddle ring	bague de retenue
11.	0627934	2	V, R	Manschette Teflon	packing ring teflon	joint en teflon
12.	0311502	1	V, R	Manschette Leder	packing ring leather	joint en cuir
13.	0627934	1	V, R	Manschette Teflon	packing ring teflon	joint en teflon
14.	0483184	1	R	Gegenring	counter ring	bague de retenue
(15.)	0460133	1	R	Spannhülse	tension pin	goupille
	0650208	1	V	Doppelkolben kpl., bestehend aus Pos.16-21	dual piston cpl., consisting at pos.16-21	double piston cpl. consistant en pos,16-21
16.	0483044	1	V	Doppelkolben	dual piston	double piston
17.	0483664	1		Kugelanschlag kpl.	ball stop assembly	retenue de bille cpl.
18.	0218030	1	D, R	Dichtung	gasket	joint
19.	0410187	1	V, R	Kugel	ball	bille
20.	0410527	1	V	Ventilplatte	valve seat	siège
21.	0219002	1		Schraube	screw	vis
22.	0483583	1		Druckfeder	spring	ressort
23.	0483230	1		Federgehäuse	spring housing	logement de ressort
24.	0483583	1		Druckfeder	spring	ressort
25.	0483761	1	V, R	Packung gemischt kpl., Position 26-30	packing mixed assembly, pos.26-30	joints composé cpl., pos.26-30
26.	0483176	1	R	Gegenring	counter ring	bague de retenue
27.	0627956	2	V, R	Manschette Teflon	packing ring teflon	joint en teflon
28.	0311510	1	V, R	Manschette Leder	packing ring leather	joint en cuir
29.	0627956	1	V, R	Manschette Teflon	packing ring teflon	joint en teflon
30.	0483117	1	R	Satteling	saddle ring	bague de retenue
31.	0483095	1		Druckzylinder	pressure cylinder	cylindre de pression
32.	0481394	1		Zylinderstift	cylindrical pin	goupille cylindrique
33.	0491799	1		Gewindestift	threaded pin	vis-sans-tête
34.	0410195	1	V, R	Kugel	ball	bille
35.	0218030	1	D, R	Dichtung	gasket	joint

Materialpumpe
Material Pump
Section fluide

Bestell-Nr. • Order-No. • Référence: **0631801**

Serie • Serie • Série: **000**

Datum • Date • Date: **16.12.08**



Typ HD 15/42-R-Lavo-

Pos. Pos. Code (Forts.)	Bestell-Nr. Order-No. Référence	Stück Piece s Pièce	V ¹ / D ² / R ³	Artikelbezeichnung	Part Description	Désignation des articles
36.	0410543	1	V	Ventilplatte	valve seat	siège
37.	0494151	1		Schraube	screw	vis
38.	0218057	1	D, R	Dichtung	gasket	joint
	0487996	1	R	Dichtungssatz	seal kit	jeu de joints
	0604917	1		Reparatursatz	repair kit	jeu de réparation

¹V= Verschleißteile • Wear parts • Pièces d'usure usuelles

²D= Teile des Dichtungssatzes • Parts of seal kit • Pièces de kit de joints

³R= Teile des Reparatursatzes • Parts of repair kit • Pièces de kit de réparation

³R_G = Teile des Reparatursatzes, groß • Parts of repair kit, big • Pièces de kit de réparation grand

³R_K = Teile des Reparatursatzes, klein • Parts of repair kit, small • Pièces de kit de réparation, petit

Sicherungsmittel / Thread sealant / produit d'étanchéité

Symbol / Symbol / Symbole	Beschreibung / Description / Description	Artikel / Bestell-Nr. Article / Order-No. L'article / Référence
r	schwach / light / léger (50 ml)	222 / 0000016
b	mittel / medium / medium (50 ml)	243 / 0000015
schw	mittel, Kunststoff-Stahl / medium, plastic-steel / medium, plastique-acier (20 ml)	480 / 0000107
g	hochfest / high-streng / hautesistance (50 ml) hochfest für Cr/Ni-Teile / for Cr/Ni steel parts / pour partes fabriqué de Cr/Ni (50 ml)	601 / 0000014 2701 / 0000303
p	Rohrdichtungspaste / pipe sealant / pâte d'étanchéité pour tuyaux (50 ml)	225 / 0000017
a	Aktivator / activator / activateur (500 ml) Aktivator für Kunststoffteile / activator for pla- stic parts / activateur pour pièces de plastique (10 ml)	734 / 0000018 770 / 0000108
t	Gewindeband / threaded tape / ruban de filetage	/ 0000099

Betriebsmittel / Machinery materials / Équipement de production

Symbol / Symbol / Symbole	Beschreibung / Description / Description	Bestell-Nr. Order-No. Référence
F	Fett, säurefrei / acid-free / sans acide	0000025
T	Trennmittel / release agent / agent séparateur bei Verarbeitung von Isozyanat / for application with isozyanate / pour l'application de l'isozyanate	0163333 0640651
M	Montagepaste (für R- und RS-Ausführung) / assem- bly paste (for version R or RS) / pâte d'assemblage (de version R et RS)	0000045