

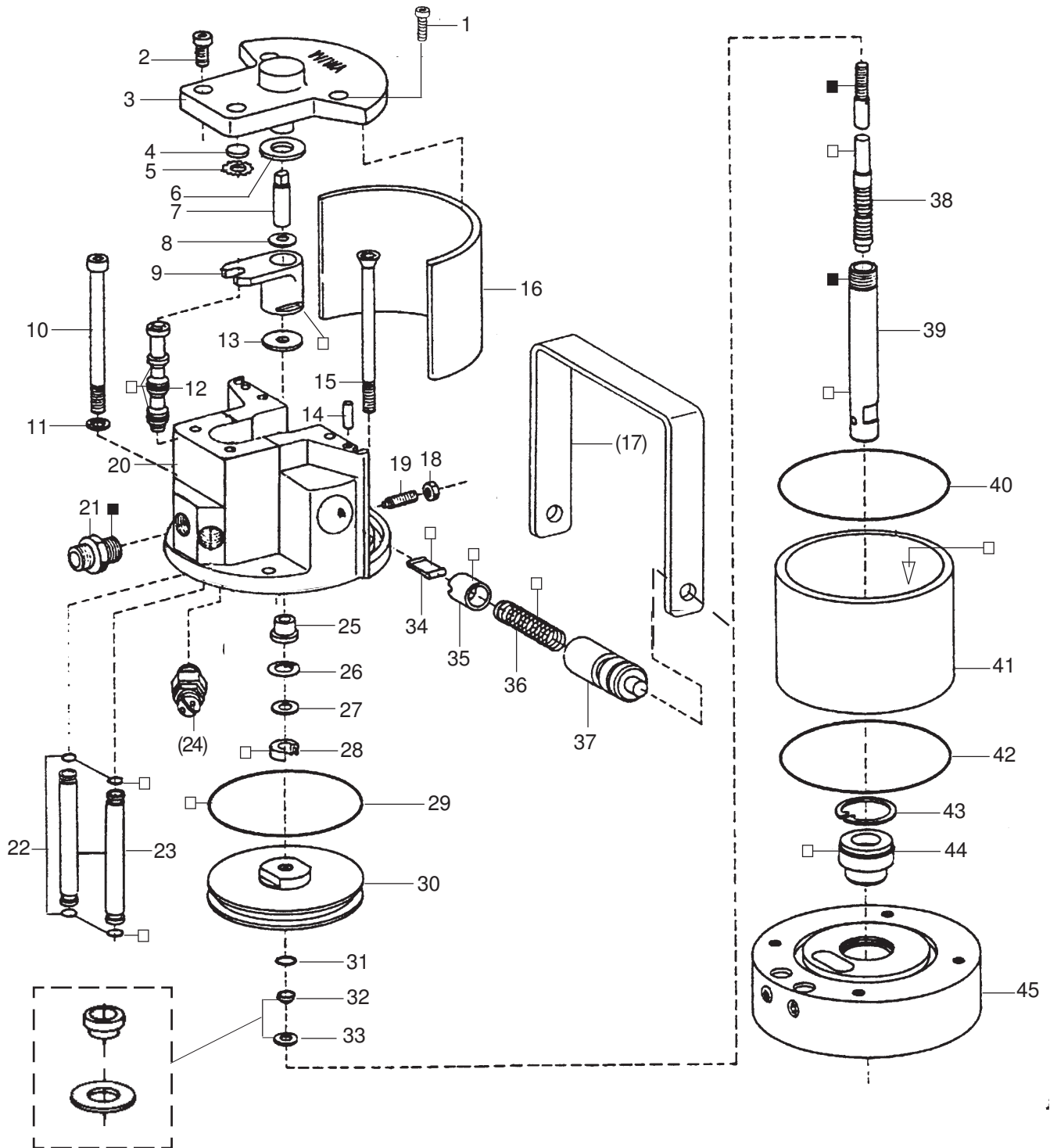
Luftmotor • Air Motor • Moteur pneumatique:

Typ D 50/75

Bestell-Nr. • Order-No. • Référence: **0631808**

Serie • Serie • Série: **001**

Akt.: **03.00**



¹V = Verschleißteile • Wear parts • Pièces d'usure usuelles

²D = Teile des Dichtungssatzes • Parts of seal kit • Pièces de kit de joints

³R = Teile des Reparatursatzes • Parts of repair kit • Pièces de kit de réparation

■ = Sicherungsmittel 50 ml • Engineering adhesive 50 ml • Colle industrielle 50 ml

□ = Schmiermittel (säurefreies Fett) • Lubrication grease (acid-free)

Matière grasse (sans acide)

Best.-Nr. 0000015

Best.-Nr. 0000025

Pos.- Nr. in Klammern () sind keine Bestandteile dieser Baugruppe • Items marked thus () are not part of assembly shown • Les pièces entre parenthèses ne font pas partie du sous-groupe

Diese Zeichnung darf nicht kopiert, vervielfältigt oder dritten Personen zugänglich gemacht werden. Widerrechtliche Benutzung hat strafrechtliche Folgen. • This drawing should not be, in whole or in part, copied, distributed or be used by or passed on as information to others for competition purposes or for whatever purposes without the authorization of WIWA. Unauthorized use is subject to prosecution.

Luftmotor • Air Motor • Moteur pneumatique:

Typ D 50/75

Bestell-Nr. • Order-No. • Référence: **0631808**

Serie • Serie • Série: **001**

Akt.: **03.00**

Pos. Pos. Code	Best.-Nr. Order No. Référence	Stück Pieces Pièce	V ¹ /D ² /R ³	Artikelbezeichnung	Part Description	Désignation des articles
01	0460508	2		Schraube	screw	vis
02	0460508	2		Schraube	screw	vis
	0473820	1		Deckel komplett Position3-5	cover assembly	couvercle complet
03	0470309	1		Deckel ohne Abbildung	cover not illustrated	couvercle non illustré
	0470236	1		Buchse	bush	boîte
04	0470252	1	V, R	Dämpfungsscheibe	dampening spacer	rondelle
05	0473162	1	R	Zackenring	washer serregated	rondelle elastique
06	0470279	1	V, R	Dämpfungsscheibe	dampening spacer	rondelle
07	0470201	1		Zapfen	bolt	boulon
08	0470147	1		Scheibe	spacer	rondelle
09	0473111	1	V	Mitnehmer komplett	carrier assembly	toc d'entraînement complet
10	0476889	2		Schraube	screw	vis
11	0460591	2		U-Scheibe	washer	rondelle
12	0473170	1	V, R	Steuerkolben komplett	control piston assembly	piston de contrôle complet
13	0470287	1	V, R	Dämpfungsscheibe	dampening spacer	rondelle
14	0473189	2		Zylinderstift	cylindrical pin	goupille cylindrique
15	0491586	2		Schraube	screw	vis
16	0470368	1		Dämmplatte	dampening plate	silencieux
(17)	0473200	1		Bügelgriff	handle	poignée de transport
18	0460184	2		Mutter	nut	écrou
19	0473812	2		Gewindestift	threaded pin	vis-sans-tête
20	0621498	1		Oberteil komplett	cylinder head assembly	partie supérieur complet
21	0484989	1		Reduziernippel	reducing nipple	raccord de reduction
22	0476587	2		Belüftungsrohr	air inlet pipe	tube d'air
23	0470392	4	D, R	O-Ring	o-ring	joint torique
(24)	***	1		Sicherheitsventil	safety valve	vanne de sécurité
25	0470155	1		Bundbuchse	shoulder bush	frette
26	0470384	1	R	Sicherungsring	retaining ring	circlip
27	0476137	1		Scheibe	spacer	rondelle
28	0310204	1	V, D, R	Nutring	u-seal	joint en >u<
29	0478652	1	V, D, R	O-Ring	o-ring	joint torique
30	0611271	1		Kolbenplatte	piston plate	plateau piston
31	0310174	1	V, D, R	O-Ring	o-ring	joint torique
32	0610631	1	R	Führungsring	guide ring	bague de guidage
33	0610658	1	R	Scheibe	spacer	rondelle
34	0470325	2	V	Schnepper	toggle	bascule
35	0473081	2	V	Schnepperlager	toggle bearing	roulement
36	0617709	2	V	Druckfeder	spring	ressort
37	0470171	2		Lagerbuchse	bearing bush	coussinet
38	0476560	1	V, R	Umsteuerachse komplett	guide axle assembly	axe de contrôle complet
39	0476579	1	V	Motorachse	motor axle	axe de moteur
40	0310514	1	D, R	O-Ring	o-ring	joint torique
41	0478644	1	V	Zylinder	cylinder	cylindre
42	0310514	1	D, R	O-Ring	o-ring	joint torique
43	0473251	1	R	Sicherungsring	retaining ring	circlip
44	0482625	1	V, D, R	Führungsbuchse komplett	guide bush assembly	coussinet complet
45	0622079	1		Unterteil komplett	bottom assembly	partie inférieur complet
	0641230	1	R	Dichtungssatz	seal kit	jeu de joints
	0641240	1		Reparatursatz	repair kit	jeu de reparation

*** Best.-Nr. für Sicherheitsventil siehe Maschinenkarte - Order number for safety valve see card of machines - Référence de soupape de sûreté voir carte machine

¹V = Verschleißteile • Wear parts • Pièces d'usure usuelles

²D = Teile des Dichtungssatzes • Parts of seal kit • Pièces de kit de joints

³R = Teile des Reparatursatzes • Parts of repair kit • Pièces de kit de reparation

■ = Sicherungsmittel 50 ml • Engineering adhesive 50 ml • Colle industrielle 50 ml

□ = Schmiermittel (säurefreies Fett) • Lubrication grease (acid-free)

Matière grasse (sans acide)

Best.-Nr. 0000015

Best.-Nr. 0000025

Pos.- Nr. in Klammern () sind keine Bestandteile dieser Baugruppe • Items marked thus () are not part of assembly shown • Les pièces entre parenthèses ne font pas partie du sous-groupe

Diese Zeichnung darf nicht kopiert, vervielfältigt oder dritten Personen zugänglich gemacht werden. Widerrechtliche Benutzung hat strafrechtliche Folgen. • This drawing should not be, in whole or in part, copied, distributed or be used by or passed on as information to others for competition purposes or for whatever purposes without the authorization of WIWA. Unauthorized use is subject to prosecution.

