

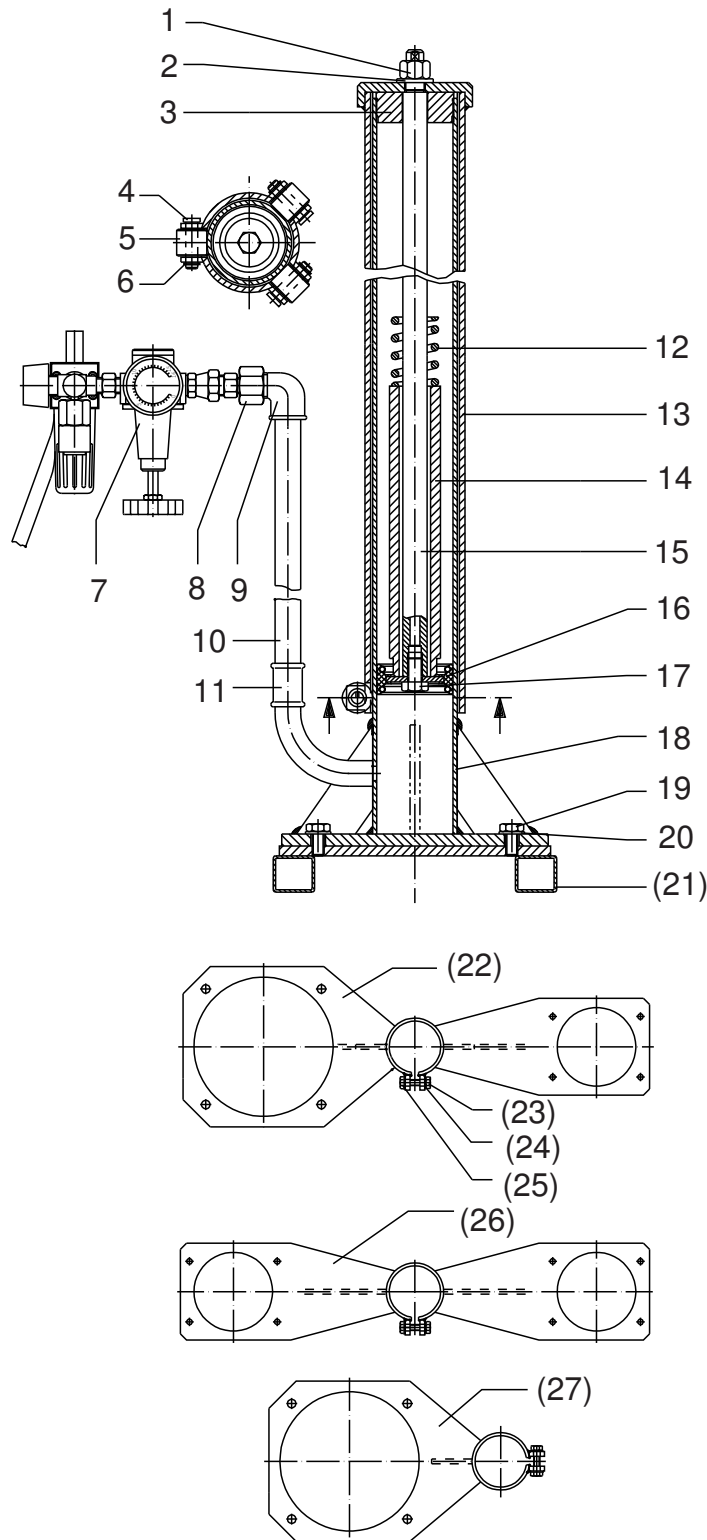
Einsäulenlift • Single post elevator • Elévateur à une colonne:

für 2k-Anlage

Bestell-Nr. • Order-No. • Référence: **0631859**

Serie • Serie • Série: **000**

Akt.: **05.94**



¹V = Verschleißteile • Wear parts • Pièces d'usure usuelles

²D = Teile des Dichtungssatzes • Parts of seal kit • Pièces de kit de joints

³R = Teile des Reparatursatzes • Parts of repair kit • Pièces de kit de réparation

■ = Sicherungsmittel 50 ml • Engineering adhesive 50 ml • Colle industrielle 50 ml

□ = Schmiermittel (säurefreies Fett) • Lubrication grease (acid-free)

Matière grasse (sans acide)

Best.-Nr. 0000015

Best.-Nr. 0000025

Pos.- Nr. in Klammern () sind keine Bestandteile dieser Baugruppe • Items marked thus () are not part of assembly shown • Les pièces entre parenthèses ne font pas partie du sous-groupe
 Diese Zeichnung darf nicht kopiert, vervielfältigt oder dritten Personen zugänglich gemacht werden. Widerrechtliche Benutzung hat strafrechtliche Folgen. • This drawing should not be, in whole or in part, copied, distributed or be used by or passed on as information to others for competition purposes or for whatever purposes without the authorization of WIWA. Unauthorized use is subject to prosecution.

Einsäulenlift • Single post elevator • Elévateur à une colonne:

für 2k-Anlage

Bestell-Nr. • Order-No. • Référence: **0631859**

Serie • Serie • Série: **000**

Akt.: **05.94**

Pos. Pos. Code	Best.-Nr. Order No. Référence	Stück Pieces Pièce	V ¹ /D ² /R ³	Artikelbezeichnung	Part Description	Désignation des articles
01	0470465	1		Gegenmutter	counter nut	contre-écrou
02	0460389	1		U-Scheibe	washer	rondelle
03	0601047	1		Zylinderdeckel	cylinder cover	couvercle de cylindre
04	0632438	3		Bundbolzen	bolt	boulon
05	0607940	3		Rolle	roll	poulie
06	0632435	3		S-Ring	s-ring	anneau S
07	0627190	1		Regeleinheit	regulator cluster	unité de réglage
08	0632151	1		Kappe	cap	chapeau
09	0411949	1		Winkel	elbow	coude
10	0632676	1		Rohr	tube	tuyau
11	0412724	1		Muffe	socket	manchon
12	0412287	1		Druckfeder	spring	ressort
13	0632450	1		Führungsrohr	conductor tube	tube conducteur
14	0470481	1		Distanzhülse	spacer sleeve	douille
15	0470473	1		Kolbenstange	piston rod	tige de piston
16	0632986	1	V	Kolben	piston	piston
17	0483192	1		Schraube	screw	vis
18	0632334	1		Zylinder	cylinder	cylindre
19	0470872	4		Schraube	screw	vis
20	0460613	4		U-Scheibe	washer	rondelle
(21)	0631873	1		Aufnahme für Lift	reception for elevator	cogement pour élévateur
(22)	0632277	1		Grundhalter NDP 402 + 152	ground holder	appui de base
(23)	0460648	2		Mutter	nut	écrou
(24)	0460613	4		U-Scheibe	washer	rondelle
(25)	0461369	2		Schraube	screw	vis
(26)	0632295	1		Grundhalter NDP 152	ground holder	appui de base
(27)	0632447	1		Grundhalter NPD 72-702	ground holder	appui de base

¹V = Verschleißteile • Wear parts • Pièces d'usure usuelles

²D = Teile des Dichtungssatzes • Parts of seal kit • Pièces de kit de joints

³R = Teile des Reparatursatzes • Parts of repair kit • Pièces de kit de réparation

■ = Sicherungsmittel 50 ml • Engineering adhesive 50 ml • Colle industrielle 50 ml

□ = Schmiermittel (säurefreies Fett) • Lubrication grease (acid-free)

Matière grasse (sans acide)

Best.-Nr. 0000015

Best.-Nr. 0000025

Pos.- Nr. in Klammern () sind keine Bestandteile dieser Baugruppe • Items marked thus () are not part of assembly shown • Les pièces entre parenthèses ne font pas partie du sous-groupe

Diese Zeichnung darf nicht kopiert, vervielfältigt oder dritten Personen zugänglich gemacht werden. Widerrechtliche Benutzung hat strafrechtliche Folgen. • This drawing should not be, in whole or in part, copied, distributed or be used by or passed on as information to others for competition purposes or for whatever purposes without the authorization of WIWA. Unauthorized use is subject to prosecution.

