

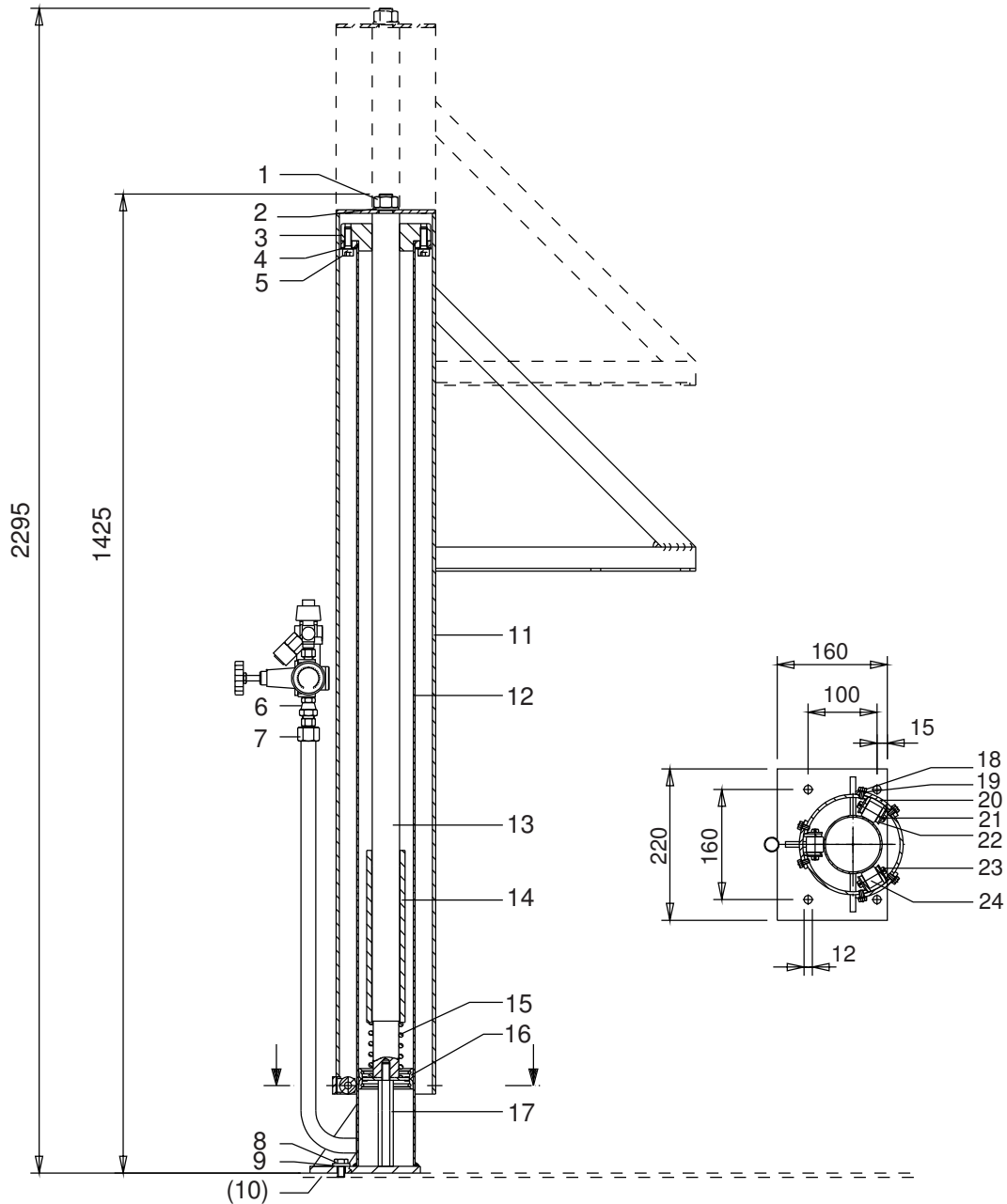
Pumpenheber kpl. • Pump Elevator assembly • Elévateur complet:

Bestell-Nr. • Order-No. • Référence: **0632150**

Serie • Serie • Série: **000**

Akt.: **01.94**

Hubkraft 350 Kp bei 8 bar Lufteingangsdruck



¹V = Verschleißteile • Wear parts • Pièces d'usure usuelles

²D = Teile des Dichtungssatzes • Parts of seal kit • Pièces de kit de joints

³R = Teile des Reparatursatzes • Parts of repair kit • Pièces de kit de réparation

■ = Sicherungsmittel 50 ml • Engineering adhesive 50 ml • Colle industrielle 50 ml

□ = Schmiermittel (säurefreies Fett) • Lubrication grease (acid-free)

Matière grasse (sans acide)

Best.-Nr. 0000015

Best.-Nr. 0000025

Pos.- Nr. in Klammern () sind keine Bestandteile dieser Baugruppe • Items marked thus () are not part of assembly shown • Les pièces entre parenthèses ne font pas partie du sous-groupe

Diese Zeichnung darf nicht kopiert, vervielfältigt oder dritten Personen zugänglich gemacht werden. Widerrechtliche Benutzung hat strafrechtliche Folgen. • This drawing should not be, in whole or in part, copied, distributed or be used by or passed on as information to others for competition purposes or for whatever purposes without the authorization of WIWA. Unauthorized use is subject to prosecution.

Pumpenheber kpl. • Pump Elevator assembly • Elévateur complet:

Bestell-Nr. • Order-No. • Référence: **0632150**

Serie • Serie • Série: **000**

Akt.: **01.94**

Pos. Pos. Code	Best.-Nr. Order No. Référence	Stück Pieces Pièce	V ¹ /D ² /R ³	Artikelbezeichnung	Part Description	Désignation des articles
01	0461164	1		Mutter	nut	écrou
02	0460621	1		U-Scheibe	washer	rondelle
03	0632145	1		Zylinderdeckel	cylinder cover	couvercle de cylindre
04	0460613	4		U-Scheibe	washer	rondelle
05	0480274	4		Schraube	screw	vis
06	0627190	1		Regeleinheit	regulator cluster	unité de réglage
07	0632151	1		Kappe	cap	chapeau
08	0470872	4		Schraube	screw	vis
09	0495468	4		U-Scheibe	washer	rondelle
(10)	0632149	1		Bodenplatte	bottom plate	plaque de fond
11	0632147	1		Rohr mit Halter	tube with holder	tuyau sans support
12	0632143	1		Zylinder	cylinder	cylindre
13	0632144	1		Kolbenstange	piston rod	tige de piston
14	0632148	1		Distanzhülse	spacer sleeve	douille
15	0413380	1		Druckfeder	spring	ressort
16	0461687	1		Kolben	piston	piston
17	0471518	1		Anschlagschraube	stop screw	vis d'arrêt
18	0460168	6		Schraube	screw	vis
19	0460591	6		U-Scheibe	washer	rondelle
20	0632146	3		Halter	holder	support
21	0460141	6		Splint	splint pin	goupille
22	0460613	6		U-Scheibe	washer	rondelle
23	0607959	3		Achse	axle	axe
24	0607940	3		Rolle	roll	poulie

¹V = Verschleißteile • Wear parts • Pièces d'usure usuelles

²D = Teile des Dichtungssatzes • Parts of seal kit • Pièces de kit de joints

³R = Teile des Reparatursatzes • Parts of repair kit • Pièces de kit de réparation

■ = Sicherungsmittel 50 ml • Engineering adhesive 50 ml • Colle industrielle 50 ml

□ = Schmiermittel (säurefreies Fett) • Lubrication grease (acid-free)

Matière grasse (sans acide)

Best.-Nr. 0000015

Best.-Nr. 0000025

Pos.- Nr. in Klammern () sind keine Bestandteile dieser Baugruppe • Items marked thus () are not part of assembly shown • Les pièces entre parenthèses ne font pas partie du sous-groupe

Diese Zeichnung darf nicht kopiert, vervielfältigt oder dritten Personen zugänglich gemacht werden. Widerrechtliche Benutzung hat strafrechtliche Folgen. • This drawing should not be, in whole or in part, copied, distributed or be used by or passed on as information to others for competition purposes or for whatever purposes without the authorization of WIWA. Unauthorized use is subject to prosecution.

