

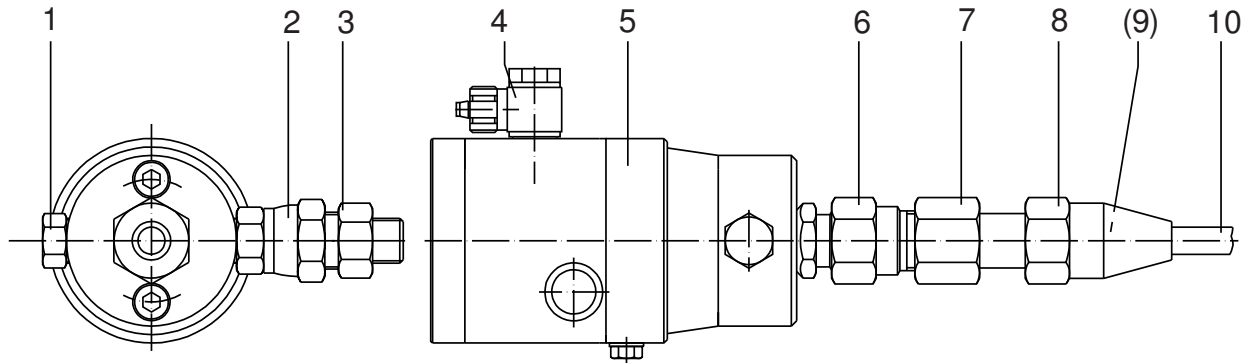
Mengenkontrolle • Volume Control • Contrôle du débit:

für pneum. 2K-Anlage/for pneumatic Plural component equipment

Bestell-Nr. • Order-No. • Référence: **0632191**

Serie • Serie • Série: **000**

Akt.: **12.95**



Pos. Pos. Code	Best.-Nr. Order No. Référence	Stück Pieces Pièce	V ¹ /D ² /R ³	Artikelbezeichnung	Part Description	Désignation des articles
01	0631869	2		Stopfen	plug	bouchon
02	0161179	2		Anschlußnippel	connecting nipple	nipple de connexion
03	0484989	2		Doppelnippel	male adaptor	raccord double mâle
04	0632173	2		Verschraubung	screw fitting	vissage
05	0630876	2		Airless-Pistole 250 RL/RS	Airless Gun 250 RL/RS	Pistolet >sans air< 250 RL/RS
06	0163538	2		Düsenfilter	tip filter	filtre de buse
07	0632153	2		Ventil	valve	soupape
08	0632158	2		Düsenhalterung	tip holder	support de buse
(09)	0416274	2		Düse	tip	buse
10	0632252	2		Rohr	tube	tuyau

¹V = Verschleißteile • Wear parts • Pièces d'usure usuelles

²D = Teile des Dichtungssatzes • Parts of seal kit • Pièces de kit de joints

³R = Teile des Reparatursatzes • Parts of repair kit • Pièces de kit de réparation

■ = Sicherungsmittel 50 ml • Engineering adhesive 50 ml • Colle industrielle 50 ml

□ = Schmiermittel (säurefreies Fett) • Lubrication grease (acid-free)

Matière graisse (sans acide)

Best.-Nr. 0000015

Best.-Nr. 0000025

Pos.- Nr. in Klammern () sind keine Bestandteile dieser Baugruppe • Items marked thus () are not part of assembly shown • Les pièces entre parenthèses ne font pas partie du sous-groupe

Diese Zeichnung darf nicht kopiert, vervielfältigt oder dritten Personen zugänglich gemacht werden. Widerrechtliche Benutzung hat strafrechtliche Folgen. • This drawing should not be, in whole or in part, copied, distributed or be used by or passed on as information to others for competition purposes or for whatever purposes without the authorization of WIWA. Unauthorized use is subject to prosecution.

