

**Pneumatik-Schaltplan • Pneumatic Wiring Diagram • Schéma de Connexions Pneumatiques**

**2K**

Bestell-Nr. • Order-No. • Référence: **0632233PSP1**

Serie • Serie • Série: **000**

Akt.: **28.09.05**

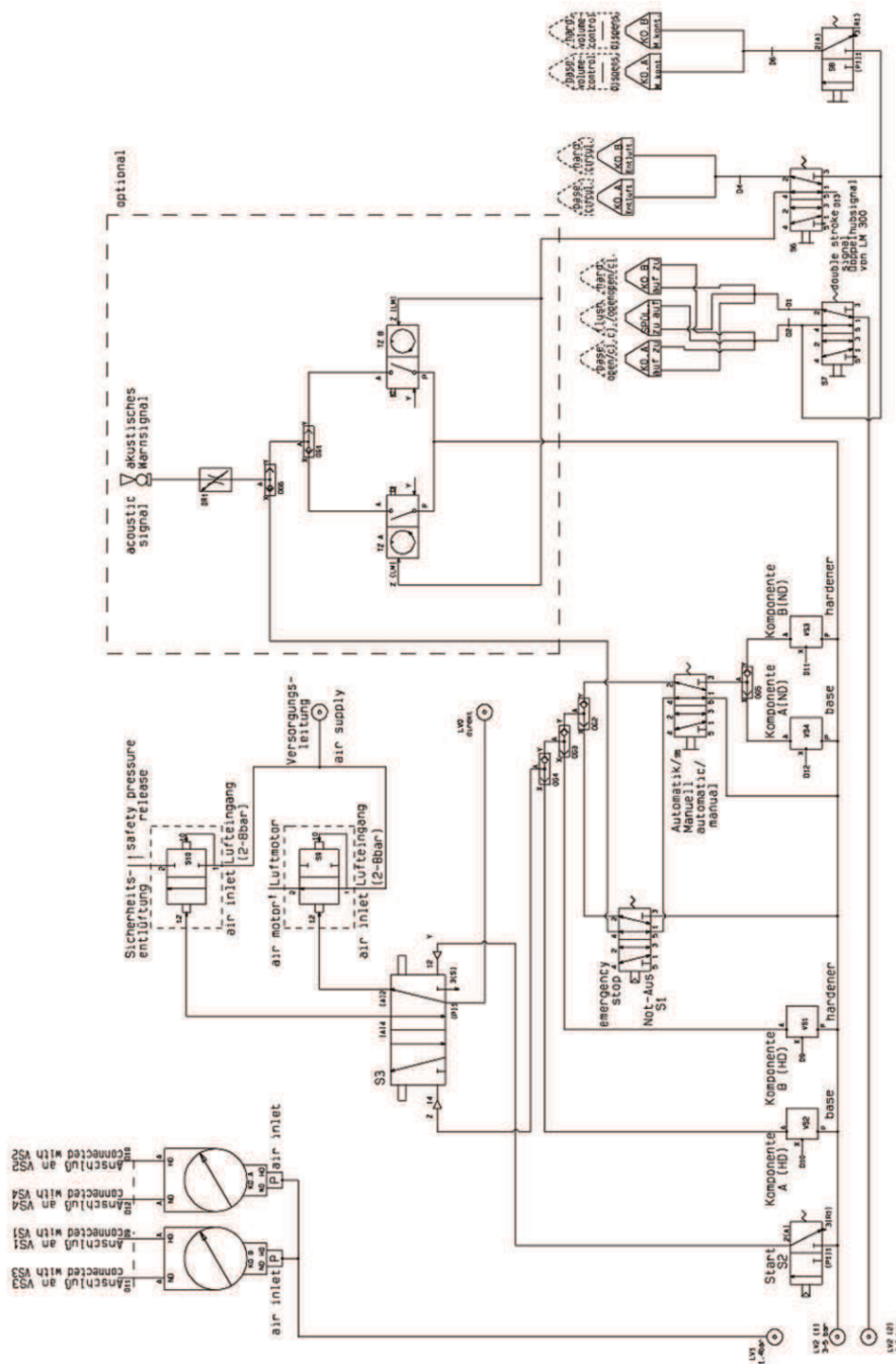


Bild :0632233PSP1E.tif PL:

- <sup>1</sup>V= Verschleißteile • Wear parts • Pièces d'usure usuelles
- <sup>2</sup>D= Teile des Dichtungssatzes • Parts of seal kit • Pièces de kit de joints
- <sup>3</sup>R= Teile des Reparatursatzes • Parts of repair kit • Pièces de kit de réparation

Pos.-Nr. in Klammern ( ) sind keine Betandteile dieser Baugruppe  
 • items marked thus ( ) are not part of assembly shown  
 • Les pièces entre parenthèses ne font pas partiedu sous-groupe

**Sicherungsmittel 50ml • Thread sealant 50ml • produit d'étanchéité 50ml**

- R** schwach • light • léger Best.-Nr.: 0000016
- b** mittel • medium • medium Best.-Nr.: 0000015
- g** hochfest • high-streng • hautesistance Best.-Nr.: 0000014

**Schmiermittel • Lubrication grease • Matière graisse**

- F** Fett, säurefrei • acid-free • sans acide Best.-Nr.: 0000025
- S** Spülmittel • lubricating fluid • produit de nettoyage Best.-Nr.: 0163333
- M** Montagepaste (für R- und RS-Ausführung) Best.-Nr.: 0000045

• assembly paste (for version R or RS) • pâte d'assemblage (de version R et RS)