

Airless 4032
Airless 4032
Airless 4032
RS/G

Bestell-Nr. • Order-No. • Référence: **0632354**
 Serie • Serie • Série: **000**
 Datum • Date • Date: **05.11.09**

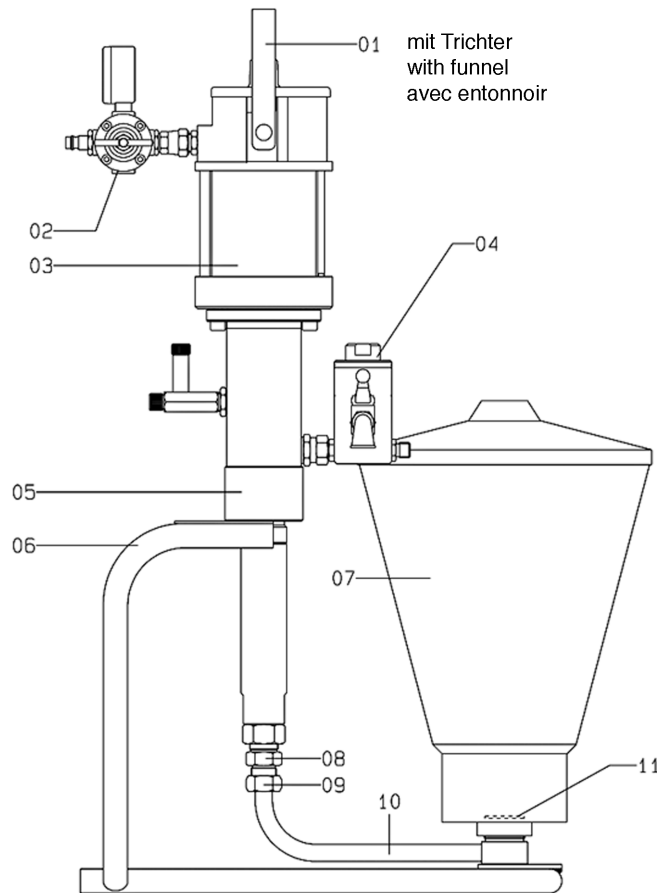


Bild:0632353E.tif PL:

Pos.-Nr. in Klammern () sind keine Bestandteile dieser Baugruppe / items marked thus () are not part of assembly shown / Les pièces entre parenthèses ne font pas partie du sous-groupe

Diese Zeichnung darf nicht kopiert, vervielfältigt oder dritten Personen zugänglich gemacht werden. Widerrechtliche Benutzung hat strafrechtliche Folgen. / This drawing should not be, in whole or in part, copied, distributed or be used by or passed on as information to others for competition purposes or for whatever purposes without authorization. Unauthorized use is subject to prosecution.

Pos. Pos. Code	Bestell-Nr. Order-No. Référence	Stück Pieces Pièce	V ¹ / D ² / R ³	Artikelbezeichnung	Part Description	Désignation des articles
1.	0473200	1		Bügelgriff	handle	poignée
2.	0060615	1		Druckluftregler	air pressure regulator	regulator d'air
3.	0499900	1		HD-Pumpe, ohne Abbildung	high pressure pump, not illustrated	pompe à haute pression, sans illustration
	0460230	3		U-Scheibe	washer	rondelle
	0460443	3		Schraube	screw	vis
4.	0634509	1		Hochdruckfilter	high pressure filter	filtre à haute pression
5.	0631429	1		Zwischenring	intermediate ring	bague intermédiaire

Hauptsitz und Produktion / Headquarter (& Production):
WIWA Wilhelm Wagner GmbH & Co. KG
 Gewerbestraße 1-3 • 35633 Lahnau, Germany
 Tel.: +49 6441 609-0 • Fax: +49 6441 609-50
 E-mail: info@wiwa.de
 Internet: www.wiwa.de

WIWA LP
 3734A Cook Blvd. • Chesapeake, VA 23323, USA
 Tel:+1-757-436-2223 • Fax:+1-757-436-2103 •
 Tel.(Toll Free): +1-866-661-2139
 E-mail: sales@wiwalp.com
 Internet: www.wiwa.com

WIWA Taicang Co.,Ltd.
 No.87 East Suzhou Rd. • Taicang City
 Jiangsu Province 215400 • P.R.China
 Tel:+86-512-5354-8858•Fax:+86-512-5354-8859
 E-mail: info@wiwa-china.com
 Internet: www.wiwa.com

Airless 4032
Airless 4032
Airless 4032
RS/G

Bestell-Nr. • Order-No. • Référence: **0632354**
 Serie • Serie • Série: **000**
 Datum • Date • Date: **05.11.09**



Pos. Pos. Code (Forts.)	Bestell-Nr. Order-No. Référence	Stück Pieces Pièce	V ¹ / D ² / R ³	Artikelbezeichnung	Part Description	Désignation des articles
6.	0631059	1		Gestell	frame	chassis
7.	0631064	1		Trichter mit Deckel, beinhaltet:	funnel with cover, includes:	entonnoir avec couvercle, inclus:
	0649985	1		Materialsieb	suction strainer	tamis
8.	0631420	1		Doppelnippel	male adaptor	raccord double mâle
	0631421	1		Dichtung (ohne Abbildung)	gasket (not illustrated)	joint (sans illustration)
9.	0631422	1		Überwurfmutter	swivel nut	écrou raccord
10.	0631423	1		Löt-nippel kpl.	soldered nipple assembly	plot der brasage cpl.
11.	0218146	1		Dichtung	gasket	joint

¹V= Verschleißteile • Wear parts • Pièces d'usure usuelles
²D= Teile des Dichtungssatzes • Parts of seal kit • Pièces de kit de joints
³R= Teile des Reparatursatzes • Parts of repair kit • Pièces de kit de reparation
³R_G = Teile des Reparatursatzes, groß • Parts of repair kit, big • Pièces de kit de reparation grand
³R_K = Teile des Reparatursatzes, klein • Parts of repair kit, small • Pièces de kit de reparation, petit

Sicherungsmittel / Thread sealant / produit d'étanchéité

Symbol / Symbol / Symbole	Beschreibung / Description / Description	Artikel / Bestell-Nr. Article / Order-No. L'article / Référence
r	schwach / light / léger (50 ml)	222 / 0000016
b	mittel / medium / medium (50 ml)	243 / 0000015
schw	mittel, Kunststoff-Stahl / medium, plastic-steel / medium, plastique-acier (20 ml)	480 / 0000107
g	hochfest / high-streng / hautesistance (50 ml) hochfest für Cr/Ni-Teile / for Cr/Ni steel parts / pour partes fabriqué de Cr/Ni (50 ml)	601 / 0000014 2701 / 0000303
p	Rohrdichtungspaste / pipe sealant / pâte d'étanchéité pour tuyaux (50 ml)	225 / 0000017
a	Aktivator / activator / activateur (500 ml) Aktivator für Kunststoffteile / activator for plastic parts / activateur pour pièces de plasti- que (10 ml)	734 / 0000018 770 / 0000108
t	Gewindeband / threaded tape / ruban de filetage	/ 0000099

Betriebsmittel / Machinery materials / Équipement de production

Symbol / Symbol / Symbole	Beschreibung / Description / Description	Bestell-Nr. Order-No. Référence
F	Fett, säurefrei / acid-free / sans acide	0000025
T	Trennmittel / release agent / agent séparateur bei Verarbeitung von Isozyanat / for application with isozyanat / pour l'application de l'isozyanate	0163333 0640651
M	Montagepaste (für R- und RS-Ausführung) / as- sembly paste (for version R or RS) / pâte d'as- semblage (de version R et RS)	0000045

Hauptsitz und Produktion / Headquarter (& Production):
WIWA Wilhelm Wagner GmbH & Co. KG
 Gewerbestraße 1-3 • 35633 Lahnau, Germany
 Tel.: +49 6441 609-0 • Fax: +49 6441 609-50
 E-mail: info@wiwa.de
 Internet: www.wiwa.de

WIWA LP
 3734A Cook Blvd. • Chesapeake, VA 23323, USA
 Tel:+1-757-436-2223 • Fax:+1-757-436-2103 •
 Tel.(Toll Free): +1-866-661-2139
 E-mail: sales@wiwalp.com
 Internet: www.wiwa.com

WIWA Taicang Co.,Ltd.
 No.87 East Suzhou Rd. • Taicang City
 Jiangsu Province 215400 • P.R.China
 Tel:+86-512-5354-8858•Fax:+86-512-5354-8859
 E-mail: info@wiwa-china.com
 Internet: www.wiwa.com