

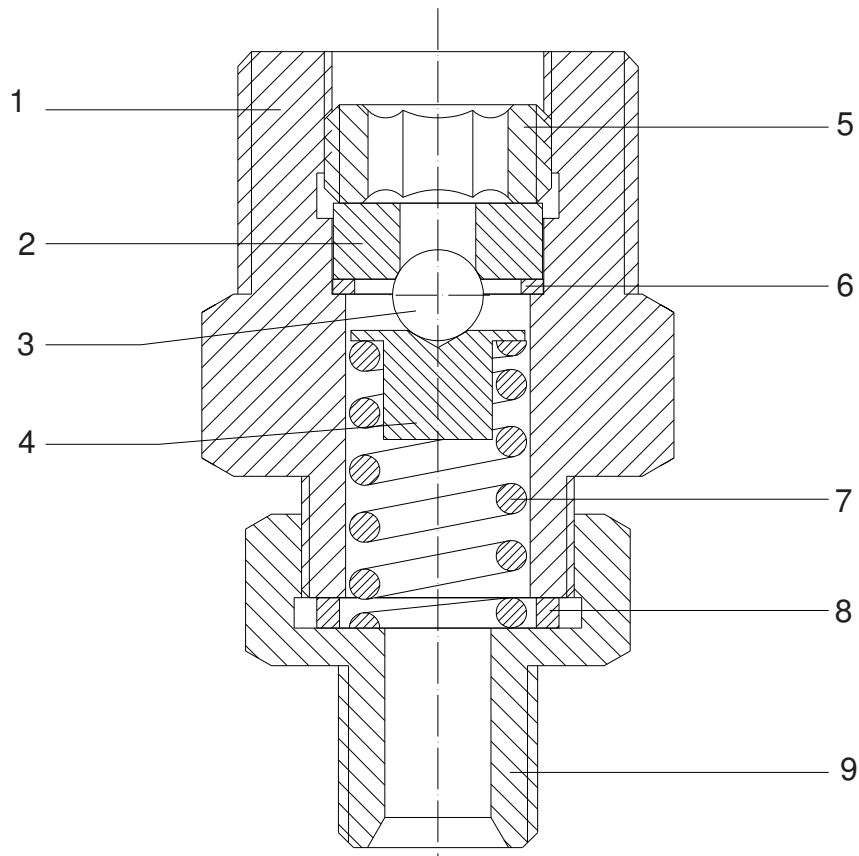
Rückschlagventil • Non-Return Valve • Soupape de retour:

R 3/4 - 1/4 NPS

Bestell-Nr. • Order-No. • Référence: **0632498**

Serie • Serie • Série: **000**

Akt.: **04.99**



Pos. Pos. Code	Best.-Nr. Order No. Référence	Stück Pieces Pièce	V ¹ /D ² /R ³	Artikelbezeichnung	Part Description	Désignation des articles
01	0632482	1		Ventilsitz	valve seat	siège de soupape
02	0410527	1		Ventilplatte	valve plate	plateau de soupape
03	0410187	1		Kugel	ball	bille
04	0632490	1		Kugelhalterung	ball holder	porte-outil de bille
05	0219002	1		Schraube	screw	vis
06	0470066	1		Dichtung	gasket	joint
07	0410519	1		Druckfeder	spring	ressort
08	0632486	1		Dichtung	gasket	joint
09	0632478	1		Ventilgehäuse	valve housing	corps de vanne

¹V = Verschleißteile • Wear parts • Pièces d'usure usuelles

²D = Teile des Dichtungssatzes • Parts of seal kit • Pièces de kit de joints

³R = Teile des Reparatursatzes • Parts of repair kit • Pièces de kit de réparation

■ = Sicherungsmittel 50 ml • Engineering adhesive 50 ml • Colle industrielle 50 ml

□ = Schmiermittel (säurefreies Fett) • Lubrication grease (acid-free)

Matière grasse (sans acide)

Best.-Nr. 0000015

Best.-Nr. 0000025

Pos.- Nr. in Klammern () sind keine Bestandteile dieser Baugruppe • Items marked thus () are not part of assembly shown • Les pièces entre parenthèses ne font pas partie du sous-groupe

Diese Zeichnung darf nicht kopiert, vervielfältigt oder dritten Personen zugänglich gemacht werden. Widerrechtliche Benutzung hat strafrechtliche Folgen. • This drawing should not be, in whole or in part, copied, distributed or be used by or passed on as information to others for competition purposes or for whatever purposes without the authorization of WIWA. Unauthorized use is subject to prosecution.

