

Doppelhochdruckfilter • Dual High Pressure Filter • Filtre double à haute pression 2K, variables System

Bestell-Nr. • Order-No. • Référence: **0633035**

Serie • Serie • Série: **001**

Akt.: **09.11.07**

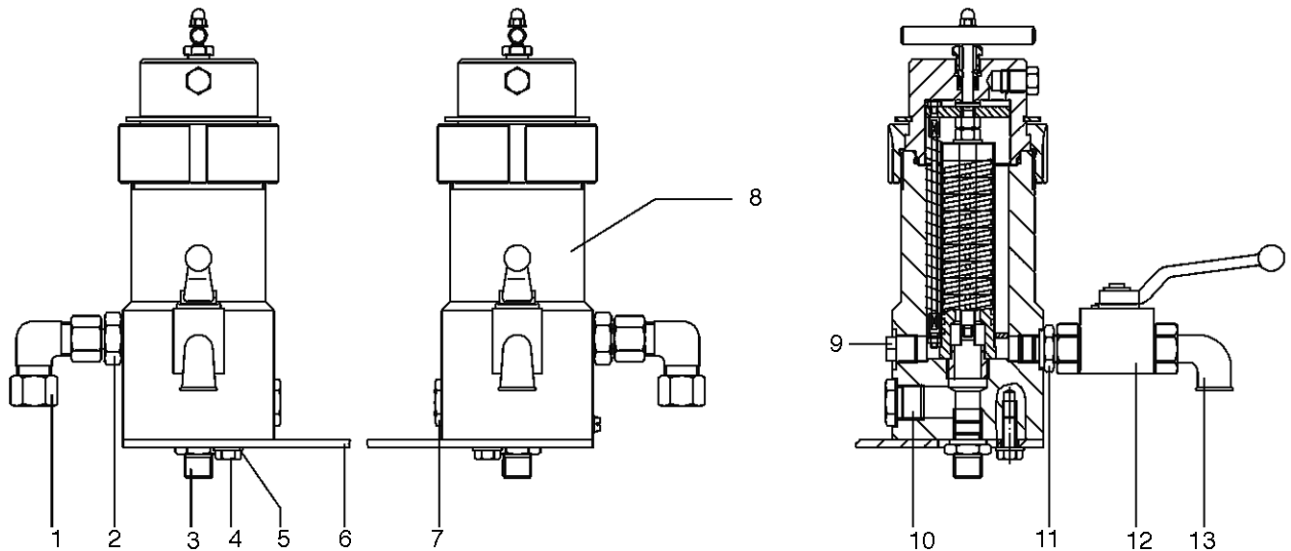


Bild:0633035E_.tif PL:

Pos.-Nr. in Klammern () sind keine Betandteile dieser Baugruppe / items markedthus () are not part of assembly shown / Les pièces entre parenthèses ne font pas partiedu sous-groupe

Diese Zeichnung darf nicht kopiert, vervielfältigt oder dritten Personen zugänglich gemacht werden. Widerrechtliche Benutzung hat strafrechtliche Folgen. / This drawing should not be, in whole or in part, copied, distributed or be used by or passed on as information to others for competition purposes or for whatever purposes without authorization. Unauthorized use is subject to prosecution.

Pos. Pos. Code	Bestell-Nr. Order-No. Référence	Stück Pièces Pièce	$V^1 / D^2 / R^3$	Artikelbezeichnung	Part Description	Désignation des articles
1.	0630802	2		Winkel-Verschraubung	elbow	coude
2.	0633026	2		Nippel	nipple	raccord
3.	0214396	2		Doppelnippel	male adaptor	raccord double mâle
4.	0460206	4		Schraube	screw	vis
5.	0460214	4		U-Scheibe	washer	rondelle
6.	0633041	1		Platte	plate	plateau
7.	0633027	2		Verschußschraube	screw plug	vis de fermeture
8.	0633064	2		HD-Filter	high pressure filter	filtre haute pression
9.	0648267	2		Stopfen	plug	bouchon
10.	0633027	2		Verschußschraube	screw plug	vis de fermeture

Doppelhochdruckfilter • Dual High Pressure Filter • Filtre double à haute pression 2K, variables System

Bestell-Nr. • Order-No. • Référence: **0633035** Serie • Serie • Série: **001** Akt.: **09.11.07**

Pos. Pos. Code (Forts.)	Bestell-Nr. Order-No. Référence	Stück Pièces Pièce	V ¹ / D ² / R ³	Artikelbezeichnung	Part Description	Désignation des articles
11.	0214396	2		Doppelnippel	male adaptor	raccord double mâle
12.	0647040	2		Kugelhahn, beinhaltet:	ball valve, includes:	vanne, inclus:
	0647033			Dichtungssatz für Kugelhahn	seal kit for ball valve	jeu de joints pour vanne
	0647098			Kugel für Kugelhahn	ball for ball valve	bille pour vanne
	0647097			Schaltgriff	handle grip	manette de changement
13.	0470740	2		Winkel	elbow	coude

¹V= Verschleißteile • Wear parts • Pièces d'usure usuelles

²D= Teile des Dichtungssatzes • Parts of seal kit • Pièces de kit de joints

³R= Teile des Reparatursatzes • Parts of repair kit • Pièces de kit de reparation

³R_G = Teile des Reparatursatzes, groß • Parts of repair kit, big • Pièces de kit de reparation grand

³R_K = Teile des Reparatursatzes, klein • Parts of repair kit, small • Pièces de kit de reparation, petit

Sicherungsmittel / Thread sealant / produit d'étanchéité

Symbol / Symbol / Symbole	Beschreibung / Description / Description	Artikel / Bestell-Nr. Article / Order-No. L'article / Référence
r	schwach / light / léger (50 ml)	222 / 0000016
b	mittel / medium / medium (50 ml)	243 / 0000015
schw	mittel, Kunststoff-Stahl / medium, plastic-steel / medium, plastique-acier (20 ml)	480 / 0000107
g	hochfest / high-streng / hautesistance (50 ml) hochfest für Cr/Ni-Teile / for Cr/Ni steel parts / pour parties fabriqué de Cr/Ni (50 ml)	601 / 0000014 2701 / 0000303
p	Rohrdichtungspaste / pipe sealant / pâte d'étanchéité pour tuyaux (50 ml)	225 / 0000017
a	Aktivator / activator / activateur (500 ml) Aktivator für Kunststoffteile / activator for pla- stic parts / activateur pour pièces de plastique (10 ml)	734 / 0000018 770 / 0000108
t	Gewindeband / threaded tape / ruban de filetage	/ 0000099

Schmiermittel / Lubrication grease / Matière graisse

Symbol / Symbol / Symbole	Beschreibung / Description / Description	Bestell-Nr. Order-No. Référence
F	Fett, säurefrei / acid-free / sans acide	0000025
S	Spülmittel / lubricating fluid / produit de nettoyage	0163333
M	Montagepaste (für R- und RS-Ausführung) / assem- bly paste (for version R or RS) / pâte d'assemblage (de version R et RS)	0000045