

**Hochdruckfilter • High Pressure Filter • Filtre haute pression:**

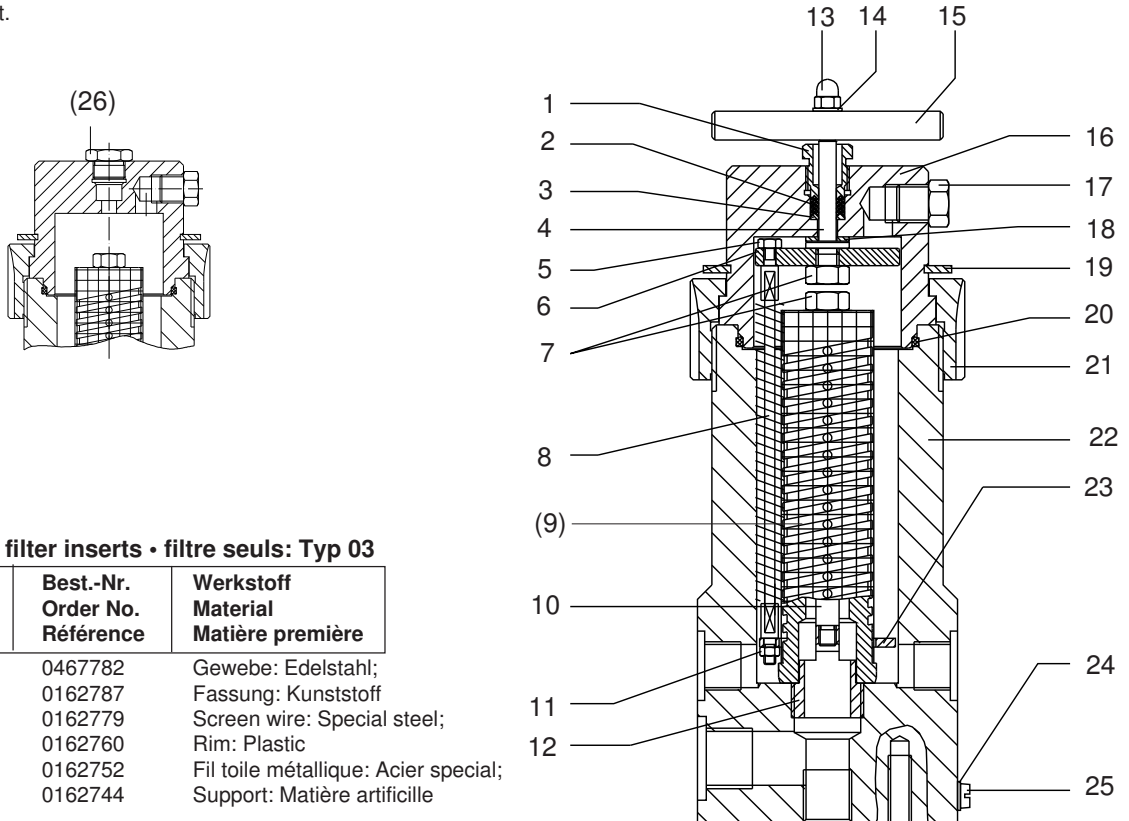
Bestell-Nr. • Order-No. • Référence: **0633064**

Serie • Serie • Série: **000**

Akt.: **12.96**

**mit Reinigungssystem / with Cleaning Arrangement / avec système de nettoyage**

Falls der HD-Filter ohne Reinigungssystem bestellt wird, entfallen die Positionen 1 - 6, 8, 11, 13 - 15, 18, 23 und 7 (1x) und werden durch Position (26) ersetzt.



**Filtereinsätze • filter inserts • filtre seuls: Typ 03**

Maschenweite mesh size maille	Best.-Nr. Order No. Référence	Werkstoff Material Matière première
M 30	0467782	Gewebe: Edelstahl;
M 50	0162787	Fassung: Kunststoff
M 70 (Standard)	0162779	Screen wire: Special steel;
M100	0162760	Rim: Plastic
M150	0162752	Fil toile métallique: Acier special;
M200	0162744	Support: Matière artificielle

Pos. Pos. Code	Best.-Nr. Order No. Référence	Stück Pieces Pièce	V <sup>1</sup> /D <sup>2</sup> /R <sup>3</sup>	Artikelbezeichnung	Part Description	Désignation des articles
01	0632248	1		Stopfbuchenschraube	gland nut screw	boulon de serrage
02	0616575	4	V	Maschette Teflon	packing ring teflon	joint en teflon
03	0632373	1		Gegenring	counter ring	bague de retenue
04	0633028	1		Achse	axle	axe
05	0633146	3		Mutter	nut	écrou
06	0633031	1		Lochplatte	swage block	plateau perforé
07	0485977	2		Mutter	nut	écrou
08	0633034	3	V	Rohrbürste	pipe brush	brasse à tuyau
(09)		1	V	Filtereinsatz (siehe Tabelle)	filter insert (see table)	filtre seul (voir tableau)
10	0632421	1		Stange	rod	barre
11	0633146	3		Mutter	nut	écrou
12	0632420	1		Filterhalterung	filter support	support de filtre
13	0633040	1		Hutmutter	dome nut	écrou borgne
14	0460230	1		U-Scheibe	washer	rondelle
15	0633029	1		Knebel	handle	manette
16	0633032	1		Kappe	cap	chapeau
17	0631322	1		Stopfen	plug	bouchon
18	0218111	1		Dichtung	gasket	joint
19	0613452	1		S-Ring	s-ring	anneau S
20	0630855	1		Dichtring	gasket	joint
21	0630853	1		Anzugmutter	retaining cap	capot
22	0633033	1		Gehäuse	housing	carcasse
23	0633030	1		Scheibe	disc	disque
24	0460230	1		U-Scheibe	washer	rondelle
25	0460567	1		Schraube	screw	vis
(26)	0634764	1		Stopfen	plug	bouchon

<sup>1</sup>V = Verschleißteile • Wear parts • Pièces d'usure usuelles

<sup>2</sup>D = Teile des Dichtungssatzes • Parts of seal kit • Pièces de kit de joints

<sup>3</sup>R = Teile des Reparatursatzes • Parts of repair kit • Pièces de kit de réparation

■ = Sicherungsmittel 50 ml • Engineering adhesive 50 ml • Colle industrielle 50 ml

□ = Schmiermittel (säurefreies Fett) • Lubrication grease (acid-free)

Matière graisse (sans acide)

Best.-Nr. 0000015

Best.-Nr. 0000025

Pos.- Nr. in Klammern ( ) sind keine Bestandteile dieser Baugruppe • Items marked thus ( ) are not part of assembly shown • Les pièces entre parenthèses ne font pas partie du sous-groupe

Diese Zeichnung darf nicht kopiert, vervielfältigt oder dritten Personen zugänglich gemacht werden. Widerrechtliche Benutzung hat strafrechtliche Folgen. • This drawing should not be, in whole or in part, copied, distributed or be used by or passed on as information to others for competition purposes or for whatever purposes without the authorization of WIWA. Unauthorized use is subject to prosecution.

