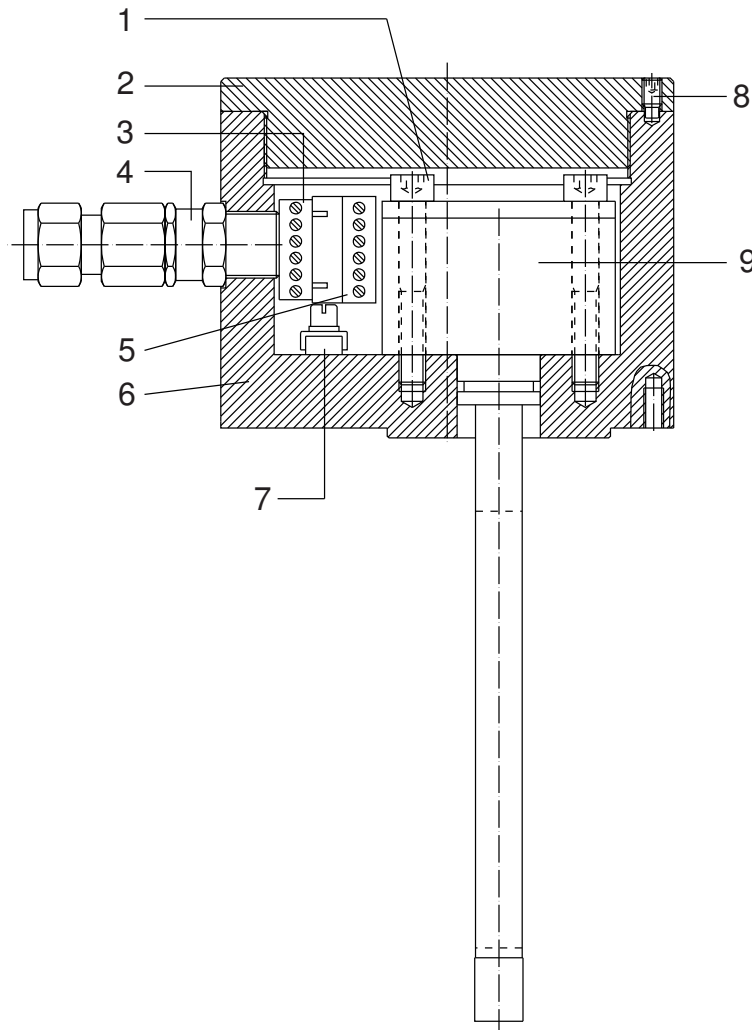


**Längenmeßsystem kpl. • Length measuring system • Système de mesure des longueurs:** 2K - Vario Mix  
**Bestell-Nr. • Order-No. • Référence:** 0633101 **Serie • Serie • Série:** 000 **Akt.:** 06.95



Pos. Code	Best.-Nr. Order No. Référence	Stück Pieces Pièce	V <sup>1</sup> /D <sup>2</sup> /R <sup>3</sup>	Artikelbezeichnung	Part Description	Désignation des articles
01	0460540	4		Schraube	screw	vis
02	0633104	1		Deckel	cover	couvercle
03	0632823	1		Stecker	plug	connecteur
04	0633267	1		Kabeleinführung	cable transition	entrée de câble
05	0632825	1		Steckeraufnahme	plug receiver	récepteur de connecteur
06	0633102	1		Gehäuse Unterteil	housing bottom	carcasse partie inférieure
07	0614637	1		Schutzleiterklemme	circumferential wire clamp	
08	0633268	1		Gewindestift	threaded pin	vis sans tête
09	0632717	1		Längenmeßsystem	length measuring system	système de mesure des longueurs

<sup>1</sup>V = Verschleißteile • Wear parts • Pièces d'usure usuelles

<sup>2</sup>D = Teile des Dichtungssatzes • Parts of seal kit • Pièces de kit de joints

<sup>3</sup>R = Teile des Reparatursatzes • Parts of repair kit • Pièces de kit de réparation

■ = Sicherungsmittel 50 ml • Engineering adhesive 50 ml • Colle industrielle 50 ml

□ = Schmiermittel (säurefreies Fett) • Lubrication grease (acid-free)

Matière grasse (sans acide)

Best.-Nr. 0000015

Best.-Nr. 0000025

Pos.- Nr. in Klammern ( ) sind keine Bestandteile dieser Baugruppe • Items marked thus ( ) are not part of assembly shown • Les pièces entre parenthèses ne font pas partie du sous-groupe

Diese Zeichnung darf nicht kopiert, vervielfältigt oder dritten Personen zugänglich gemacht werden. Widerrechtliche Benutzung hat strafrechtliche Folgen. • This drawing should not be, in whole or in part, copied, distributed or be used by or passed on as information to others for competition purposes or for whatever purposes without the authorization of WIWA. Unauthorized use is subject to prosecution.

