

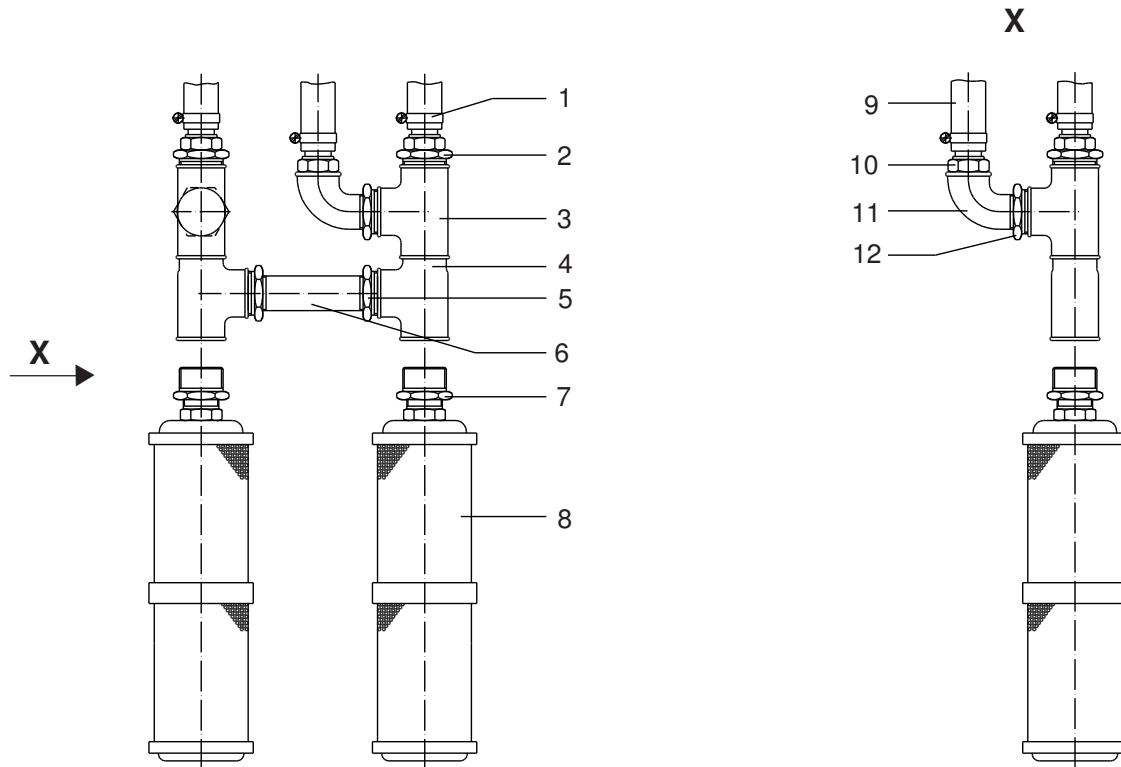
**Entlüftungssystem • Vent System • Système de sortie d'air:**

**2K - Vario Mix**

Bestell-Nr. • Order-No. • Référence: **0633280**

Serie • Serie • Série: **000**

Akt.: **05.95**



| Pos.<br>Pos.<br>Code | Best.-Nr.<br>Order No.<br>Référence | Stück<br>Pièces<br>Pièce | V <sup>1</sup> /D <sup>2</sup> /R <sup>3</sup> | Artikelbezeichnung  | Part Description    | Désignation des articles          |
|----------------------|-------------------------------------|--------------------------|--|---------------------|---------------------|-----------------------------------|
| 01                   | 0498165                             | 8                        |  | Schlauchklemme      | hose clip           | embout à olive                    |
| 02                   | 0632710                             | 2                        |  | Reduziernippel      | reducing nipple     | raccord de réduction              |
| 03                   | 0632818                             | 2                        |  | T-Stück             | T-piece             | pièce en T                        |
| 04                   | 0630180                             | 2                        |  | T-Stück             | T-piece             | pièce en T                        |
| 05                   | 0632710                             | 2                        |  | Reduziernippel      | reducing nipple     | raccord de réduction              |
| 06                   | 0632746                             | 1                        |  | Langnippel          | extension nipple    | nipple long                       |
| 07                   | 0632710                             | 2                        |  | Reduziernippel      | reducing nipple     | raccord de réduction              |
| 08                   | 0633159                             | 2                        |  | Doppelschalldämpfer | dual muffler        | silencieux double pour équipement |
| 09                   | 0632712                             | 2                        |  | Druckluftschlauch   | compressed air hose | flexible d'air comprimé           |
| 10                   | 0632711                             | 2                        |  | Schlauchtülle       | stem                | embout à olive                    |
| 11                   | 0471666                             | 2                        |  | Winkel              | elbow               | coude                             |
| 12                   | 0632710                             | 2                        |  | Reduziernippel      | reducing nipple     | raccord de réduction              |

<sup>1</sup>V = Verschleißteile • Wear parts • Pièces d'usure usuelles

<sup>2</sup>D = Teile des Dichtungssatzes • Parts of seal kit • Pièces de kit de joints

<sup>3</sup>R = Teile des Reparatursatzes • Parts of repair kit • Pièces de kit de réparation

■ = Sicherungsmittel 50 ml • Engineering adhesive 50 ml • Colle industrielle 50 ml

□ = Schmiermittel (säurefreies Fett) • Lubrication grease (acid-free)

Matière grasse (sans acide)

Best.-Nr. 0000015

Best.-Nr. 0000025

Pos.- Nr. in Klammern () sind keine Bestandteile dieser Baugruppe • Items marked thus () are not part of assembly shown • Les pièces entre parenthèses ne font pas partie du sous-groupe

Diese Zeichnung darf nicht kopiert, vervielfältigt oder dritten Personen zugänglich gemacht werden. Widerrechtliche Benutzung hat strafrechtliche Folgen. • This drawing should not be, in whole or in part, copied, distributed or be used by or passed on as information to others for competition purposes or for whatever purposes without the authorization of WIWA. Unauthorized use is subject to prosecution.

