

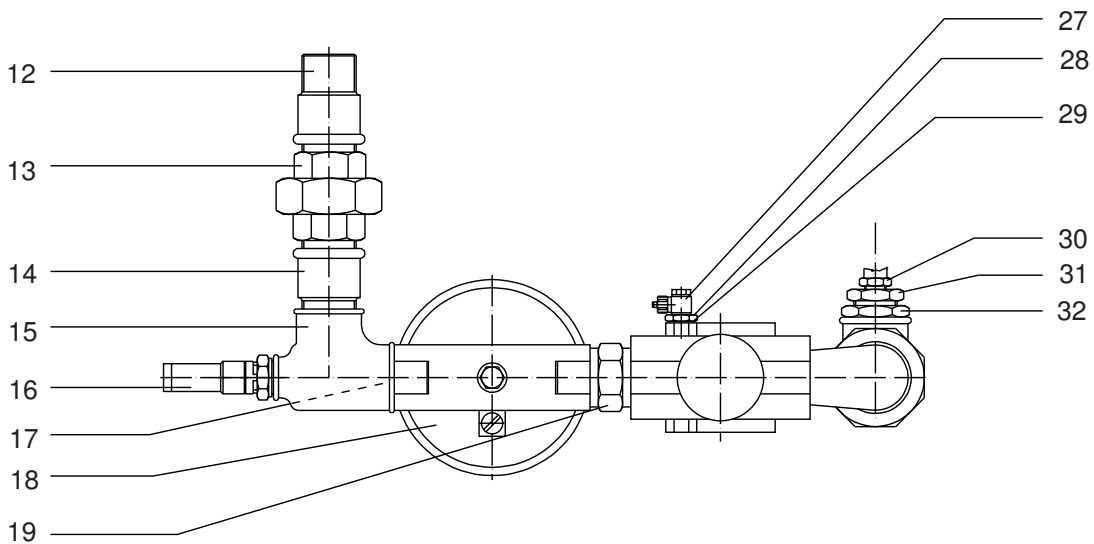
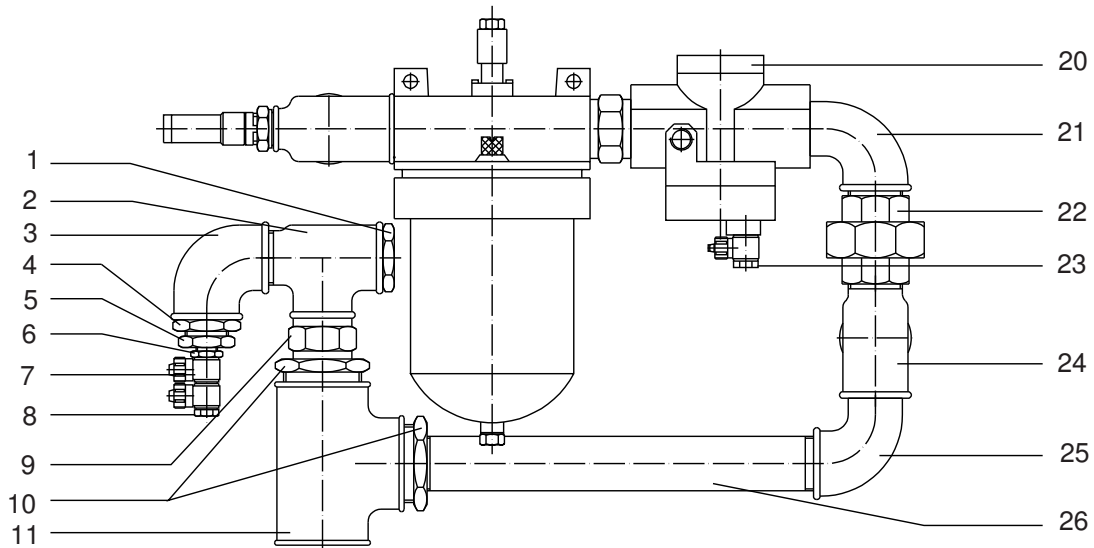
**Luftversorgungssystem • Air Supply System • Système d'alimentation d'air:**

**2K - Vario Mix**

Bestell-Nr. • Order-No. • Référence: **0633282**

Serie • Serie • Série: **000**

Akt.: **04.96**



<sup>1</sup>V = Verschleißteile • Wear parts • Pièces d'usure usuelles

<sup>2</sup>D = Teile des Dichtungssatzes • Parts of seal kit • Pièces de kit de joints

<sup>3</sup>R = Teile des Reparatursatzes • Parts of repair kit • Pièces de kit de reparation

■ = Sicherungsmittel 50 ml • Engineering adhesive 50 ml • Colle industrielle 50 ml

□ = Schmiermittel (säurefreies Fett) • Lubrication grease (acid-free)

Matière grasse (sans acide)

Best.-Nr. 0000015

Best.-Nr. 0000025

Pos.- Nr. in Klammern ( ) sind keine Bestandteile dieser Baugruppe • Items marked thus ( ) are not part of assembly shown • Les pièces entre parenthèses ne font pas partie du sous-groupe

Diese Zeichnung darf nicht kopiert, vervielfältigt oder dritten Personen zugänglich gemacht werden. Widerrechtliche Benutzung hat strafrechtliche Folgen. • This drawing should not be, in whole or in part, copied, distributed or be used by or passed on as information to others for competition purposes or for whatever purposes without the authorization of WIWA. Unauthorized use is subject to prosecution.

**Luftversorgungssystem • Air Supply System • Système d'alimentation d'air:**

**2K - Vario Mix**

Bestell-Nr. • Order-No. • Référence: **0633282**

Serie • Serie • Série: **000**

Akt.: **04.96**

Pos. Pos. Code	Best.-Nr. Order No. Référence	Stück Pieces Pièce	V <sup>1</sup> /D <sup>2</sup> /R <sup>3</sup>	Artikelbezeichnung	Part Description	Désignation des articles
01	0414816	1		Reduziernippel	reducing nipple	raccord de réduction
02	0413968	1		T-Stück	Tee	raccord en T
03	0415200	1		Winkel	elbow	coude
04	0414816	1		Reduziernippel	reducing nipple	raccord de réduction
05	0463299	1		Reduziernippel	reducing nipple	raccord de réduction
06	0489719	1		Reduziernippel	reducing nipple	raccord de réduction
07	0632721	2		Ringstück	ring piece	pièce d'anneau
08	0632720	1		Hohlschraube	hollow bolt	boulon creux à filet femelle
09	0415219	1		Doppelnippel	male adaptor	double mâle raccord
10	0631999	2		Reduziernippel	reducing nipple	raccord de réduction
11	0632817	1		T-Stück	Tee	raccord en T
12	0463752	2		Muffennippel	socket nipple	raccord de manchon
13	0632820	1		Rohrverschraubung	pipe fitting	raccord vissé
14	0463752	2		Muffennippel	socket nipple	raccord de manchon
15	0621749	1		T-Stück	Tee	raccord en T
16	0410101	1		Sicherheitsventil	safety valve	vanne de sécurité
17	0621730	1		Rohnippel	pipe nipple	raccord
18	0471704	1		Nebelöler	fog-oiler	lubrificateur
19	0415219	1		Doppelnippel	male adaptor	raccord double mâle
20	0632709	1		Druckregler	pressure regulator	régulateur de pression
21	0471666	1		Winkel	elbow	coude
22	0621722	1		Rohrverschraubung	pipe fitting	raccord vissé
23	0463175	1		Verschraubung	screw fitting	vissage
24	0413968	1		T-Stück	Tee	raccord en T
25	0471666	1		Winkel	elbow	coude
26	0632745	1			Langnippel	extension nipple nipple long
27	0632173	1		Verschraubung	screw fitting	vissage
28	0489719	1		Reduziernippel	reducing nipple	raccord de réduction
29	0632161	1		Dichtung	gasket	joint
30	0462357	1		Schlauchtülle	furrow	embout à olive
31	0463299	1		Reduziernippel	reducing nipple	raccord en T
32	0414816	1		Reduziernippel	reducing nipple	raccord en T

<sup>1</sup>V = Verschleißteile • Wear parts • Pièces d'usure usuelles

<sup>2</sup>D = Teile des Dichtungssatzes • Parts of seal kit • Pièces de kit de joints

<sup>3</sup>R = Teile des Reparatursatzes • Parts of repair kit • Pièces de kit de réparation

■ = Sicherungsmittel 50 ml • Engineering adhesive 50 ml • Colle industrielle 50 ml

□ = Schmiermittel (säurefreies Fett) • Lubrication grease (acid-free)

Matière grasse (sans acide)

Best.-Nr. 0000015

Best.-Nr. 0000025

Pos.- Nr. in Klammern ( ) sind keine Bestandteile dieser Baugruppe • Items marked thus ( ) are not part of assembly shown • Les pièces entre parenthèses ne font pas partie du sous-groupe  
 Diese Zeichnung darf nicht kopiert, vervielfältigt oder dritten Personen zugänglich gemacht werden. Widerrechtliche Benutzung hat strafrechtliche Folgen. • This drawing should not be, in whole or in part, copied, distributed or be used by or passed on as information to others for competition purposes or for whatever purposes without the authorization of WIWA. Unauthorized use is subject to prosecution.

