

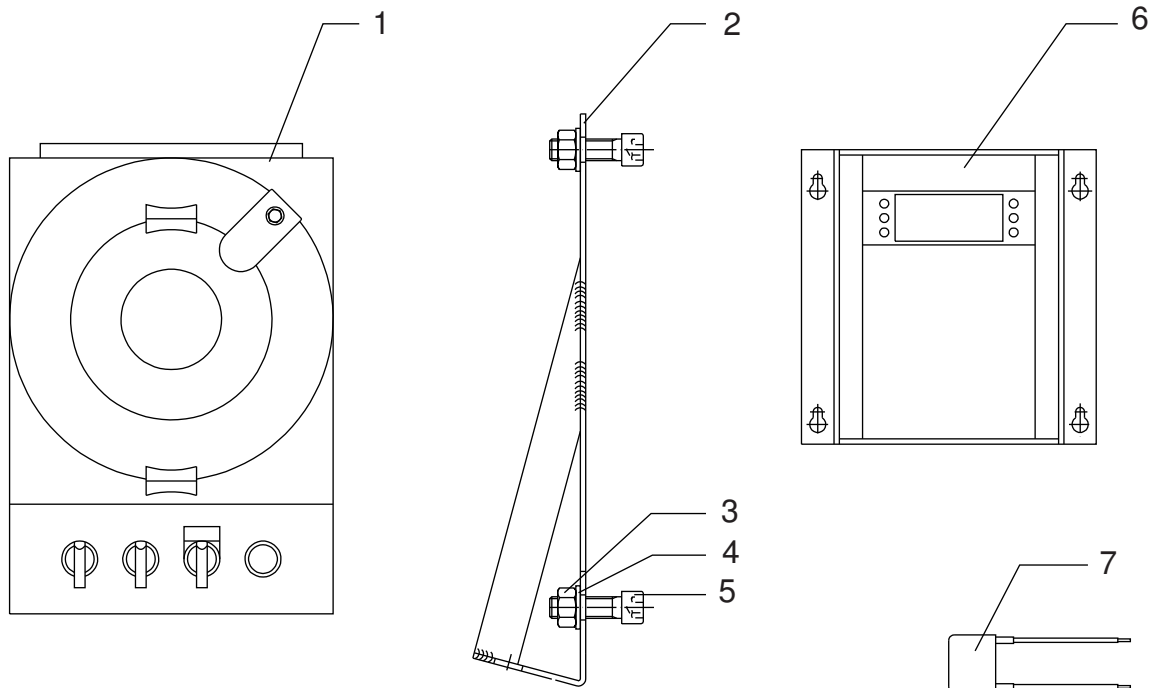
Steuerungseinheit I kpl. • Control System I assembly • système de cōntrol I cpl.:

2k - Vario Mix

Bestell-Nr. • Order-No. • Référence: **0633285**

Serie • Serie • Série: **000**

Akt.: **05.95**



Pos. Pos. Code	Best.-Nr. Order No. Référence	Stück Pieces Pièce	V ¹ /D ² /R ³	Artikelbezeichnung	Part Description	Désignation des articles
01	0633037	1		Exschuttschaltkasten	explosion proof control panel	boîte de commande pour protection
02	0633180	1		Halter	holder	porte-outil
03	0460923	2		Mutter	nut	écrou
04	0461091	2		U-Scheibe	washer	rondelle
05	0489484	2		Schraube	screw	vis
06	0633039	1		Elektronische Steuerung	electric control system	système de réglage électronique
07	0633221	1		Kondensator komplett ohne Abbildung	condenser cpl. not illustred	condensator non illustré
	0633763	2		Sicherung	retainer	dispositif de sécurité
	0633764	2		Sicherung	retainer	dispositif de sécurité

¹V = Verschleißteile • Wear parts • Pièces d'usure usuelles

²D = Teile des Dichtungssatzes • Parts of seal kit • Pièces de kit de joints

³R = Teile des Reparatursatzes • Parts of repair kit • Pièces de kit de reparation

■ = Sicherungsmittel 50 ml • Engineering adhesive 50 ml • Colle industrielle 50 ml

□ = Schmiermittel (säurefreies Fett) • Lubrication grease (acid-free)

Matière graisse (sans acide)

Best.-Nr. 0000015

Best.-Nr. 0000025

Pos.- Nr. in Klammern () sind keine Bestandteile dieser Baugruppe • Items marked thus () are not part of assembly shown • Les pièces entre parenthèses ne font pas partie du sous-groupe

Diese Zeichnung darf nicht kopiert, vervielfältigt oder dritten Personen zugänglich gemacht werden. Widerrechtliche Benutzung hat strafrechtliche Folgen. • This drawing should not be, in whole or in part, copied, distributed or be used by or passed on as information to others for competition purposes or for whatever purposes without the authorization of WIWA. Unauthorized use is subject to prosecution.

