

Doppelhochdruckfilter
Dual high pressure filter
Filtre double à haute pression
2K (festes System) -RS

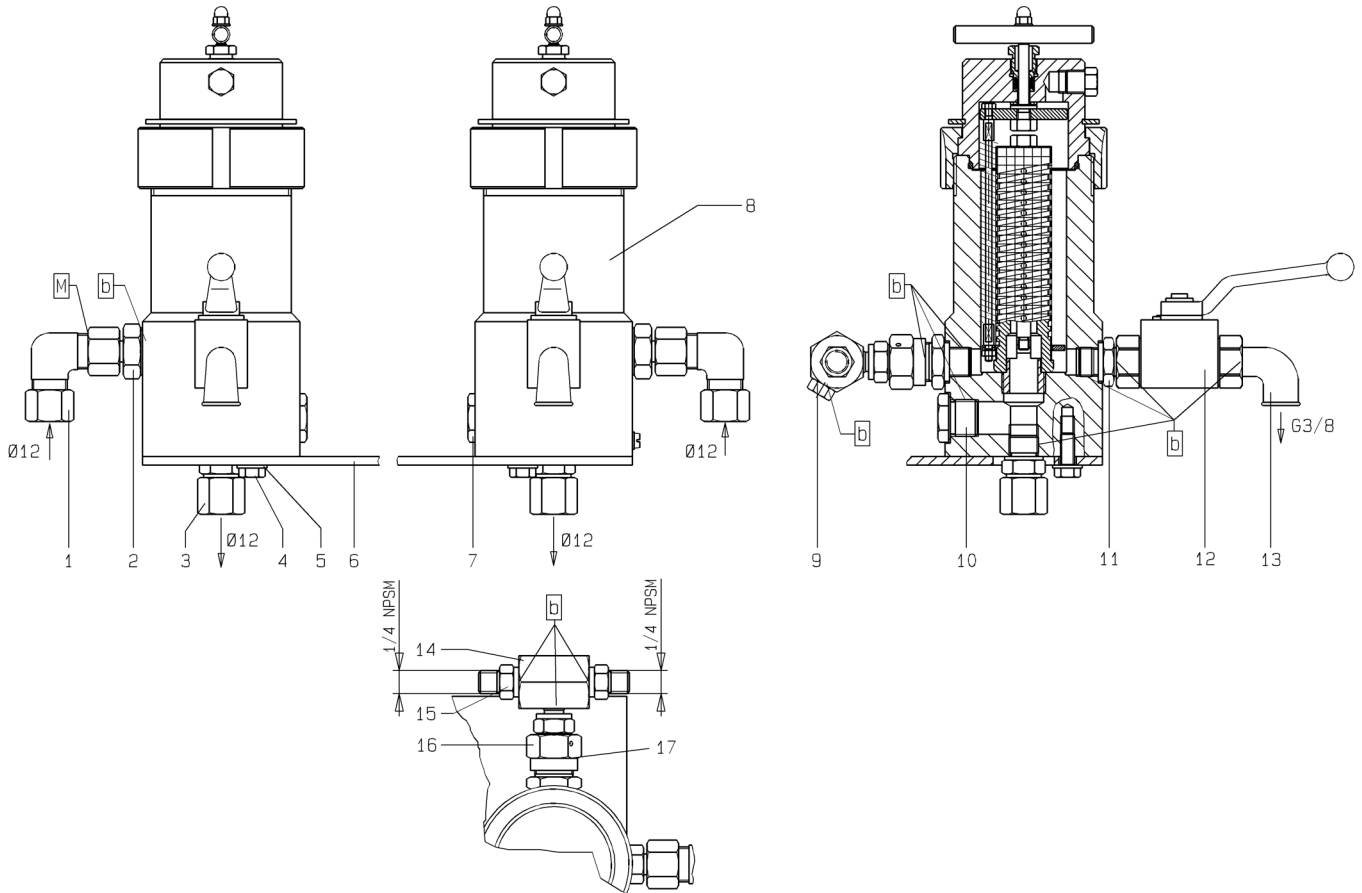
Bestell-Nr. • Order-No. • Référence: **0633339**

Serie • Serie • Série: **000**

Datum • Date • Date: **10.09.19**



because it works



**X) Berstscheiben / Safety rupture discs /
 Plaques de rupture**

Farbe color couleur	Druck pressure pression	Bestell-Nr. Order-No. No. de comm.
rot/red/rouge	500 bar	0630683
beige/beige/beige	650 bar	0643492
weiß/white/blanc	800 bar	0632752
schwarz/black/noir	300 bar	0648012
orange/orange/ orange	250 bar	0634849

Bild0633339E_2.tif: PL:

Pos.-Nr. in Klammern () sind keine Betandteile dieser Baugruppe / items marked with () are not part of assembly shown / Les pièces entre paranthèses ne font pas partie du sous-groupe

Diese Zeichnung darf nicht kopiert, vervielfältigt oder dritten Personen zugänglich gemacht werden. Widerrechtliche Benutzung hat strafrechtliche Folgen. / This drawing should not be, in whole or in part, copied, distributed or be used by or passed on as information to others for competition purposes or for whatever purposes without authorization. Unauthorized use is subject to prosecution.

Hauptsitz und Produktion / Headquarter (& Production):

WIWA Wilhelm Wagner GmbH & Co. KG
 Gewerbestraße 1-3 • 35633 Lahnau, Germany
 Tel.: +49 6441 609-0 • Fax: +49 6441 609-50
 E-mail: info@wiwa.de
 Internet: www.wiwa.de

© copyright 2008 WIWA Wilhelm Wagner GmbH Co.KG

WIWA LP

3734A Cook Blvd. • Chesapeake, VA 23323, USA
 Tel.: +1-757-436-2223 • Fax: +1-757-436-2103 •
 Tel. (Toll Free): +1-866-661-2139
 E-mail: sales@wiwalp.com
 Internet: www.wiwa.com

Doppelhochdruckfilter
Dual high pressure filter
Filtre double à haute pression
2K (festes System) -RS

Bestell-Nr. • Order-No. • Référence: **0633339**
 Serie • Serie • Série: **000**
 Datum • Date • Date: **10.09.19**



Pos. Pos. Code	Bestell-Nr. Order-No. Référence	Stück Pieces Pièce	V ¹ / D ² / R ³	Artikelbezeichnung	Part Description	Désignation des articles
1.	0633306	2		Winkel-Verschraubung	elbow	coude
2.	0633026	2		Nippel	nipple	raccord
3.	0633312	2		Gerade Einschraubverschraubung	straight screw connection	connexion de vissage
4.	0460206	4		Schraube	screw	vis
5.	0460214	4		U-Scheibe	washer	rondelle
6.	0632186	1		Platte	plate	plateau
7.	0633027	2		Verschlußschraube	screw plug	vis de fermeture
8.	0633064	2	V	HD-Filter	high pressure filter	filtre à haute pression
9.	0631869	2		Stopfen	plug	bouchon
10.	0633027	2		Verschlußschraube	screw plug	vis de fermeture
11.	0214396	2		Doppelnippel	male adaptor	raccord double mâle
12.	0647196 0666931	2	V	Kugelhahn, beinhaltet: Dichtungssatz für Kugelhahn	ball valve, includes: seal kit for ball valve	vanne, inclus: jeu de joints pour vanne
13.	0633338	2		Winkel	elbow	coude
14.	0631866	2		Verteiler	manifold	distributeur
15.	0210854	4		Doppelnippel	male adaptor	raccord double mâle
16.	0631578	2	V	Berstscheibeneinrichtung beinhaltet Pos.17	safety rupture device includes pos.17	dispositif de plaque de rupture inclus pos.17
17.	0632752	2	V	Berstscheibe	rupture disc	disque claquant

¹V= Verschleißteile • Wear parts • Pièces d'usure usuelles
²D= Teile des Dichtungssatzes • Parts of seal kit • Pièces de kit de joints
³R= Teile des Reparatursatzes • Parts of repair kit • Pièces de kit de reparation
³R_G = Teile des Reparatursatzes, groß • Parts of repair kit, big • Pièces de kit de reparation grand
³R_K = Teile des Reparatursatzes, klein • Parts of repair kit, small • Pièces de kit de reparation, petit

Sicherungsmittel / Thread sealant / produit d'étanchéité

Symbol / Symbol / Symbole	Beschreibung / Description / Description	Artikel / Bestell-Nr. Article / Order-No. L'article / Référence
r	schwach / light / léger (50 ml)	222 / 0000016
b	mittel / medium / medium (50 ml)	243 / 0000015
schw	mittel, Kunststoff-Stahl / medium, plastic-steel / medium, plastique-acier (20 ml)	480 / 0000107
g	hochfest / high-streng / hautesistance (50 ml) hochfest für Cr/Ni-Teile / for Cr/Ni steel parts / pour partes fabriqué de Cr/Ni (50 ml)	601 / 0000014 2701 / 0000303
p	Rohrdichtungspaste / pipe sealant / pâte d'étanchéité pour tuyaux (50 ml)	225 / 0000017
a	Aktivator / activator / activateur (500 ml) Aktivator für Kunststoffteile / activator for plastic parts / activateur pour pièces de plasti- que (10 ml)	734 / 0000018 770 / 0000108
t	Gewindeband / threaded tape / ruban de filetage	/ 0000099

Betriebsmittel / Machinery materials / Équipement de production

Symbol / Symbol / Symbole	Beschreibung / Description / Description	Bestell-Nr. Order-No. Référence
F	Fett, säurefrei / acid-free / sans acide	0000025
T	Trennmittel / release agent / agent séparateur bei Verarbeitung von Isozyanat / for application with isocyanate / pour l'application de l'isocyanate	0163333 0640651
M	Montagepaste (für R- und RS-Ausführung) / as- sembly paste (for version R or RS) / pâte d'as- semblage (de version R et RS)	0000045

Hauptsitz und Produktion / Headquarter (& Production):

WIWA Wilhelm Wagner GmbH & Co. KG
 Gewerbestraße 1-3 • 35633 Lahnau, Germany
 Tel.: +49 6441 609-0 • Fax: +49 6441 609-50
 E-mail: info@wiwa.de
 Internet: www.wiwa.de

© copyright 2008 WIWA Wilhelm Wagner GmbH Co.KG

WIWA LP

3734A Cook Blvd. • Chesapeake, VA 23323, USA
 Tel.: +1-757-436-2223 • Fax: +1-757-436-2103 •
 Tel. (Toll Free): +1-866-661-2139
 E-mail: sales@wiwalp.com
 Internet: www.wiwa.com