

Doppelhochdruckfilter
Dual High Pressure Filter
Filtre double à haute pression
2K (variables System) - RS

Bestell-Nr. • Order-No. • Référence: **0633360**
 Serie • Serie • Série: **000**
 Datum • Date • Date: **11.09.19**

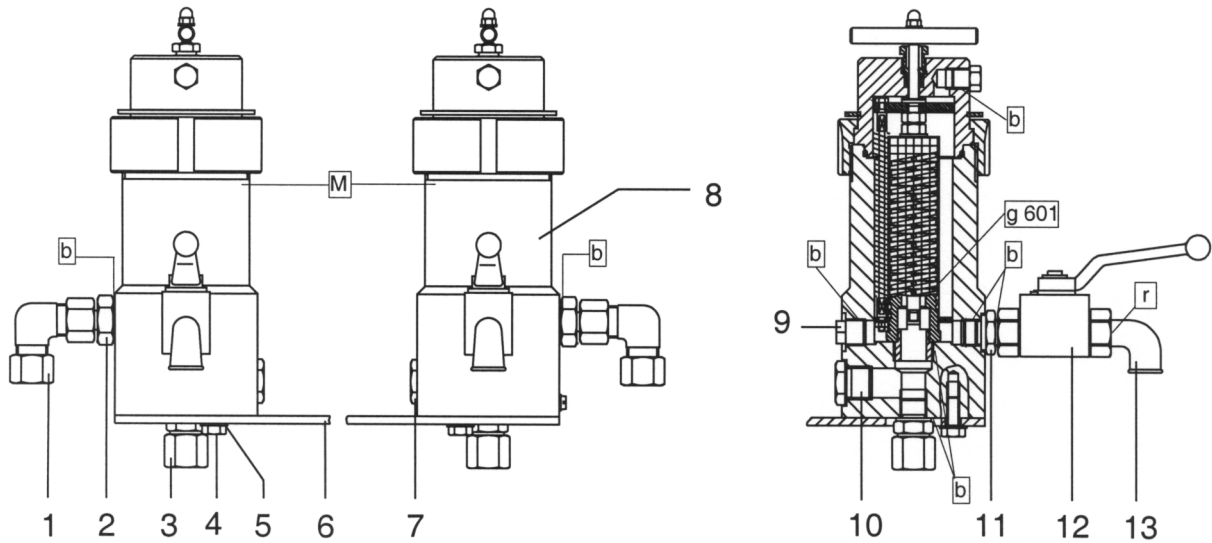


Bild:0633360E_1.tif PL:

Pos.-Nr. in Klammern () sind keine Bestandteile dieser Baugruppe / items marked with () are not part of assembly shown / Les pièces entre parenthèses ne font pas partie du sous-groupe

Diese Zeichnung darf nicht kopiert, vervielfältigt oder dritten Personen zugänglich gemacht werden. Widerrechtliche Benutzung hat strafrechtliche Folgen. / This drawing should not be, in whole or in part, copied, distributed or be used by or passed on as information to others for competition purposes or for whatever purposes without authorization. Unauthorized use is subject to prosecution.

Pos. Pos. Code	Bestell-Nr. Order-No. Référence	Stück Pieces Pièce	V ¹ / D ² / R ³	Artikelbezeichnung	Part Description	Désignation des articles
1.	0633306	2		Winkel-Verschraubung	elbow	coude
2.	0633026	2		Nippel	nipple	raccord
3.	0633312	2		Gerade Einschraubverschraubung	straight connctor	raccord rectiligne
4.	0460206	4		Schraube	screw	vis
5.	0460214	4		U-Scheibe	washer	rondelle
6.	0633041	1		Platte	plate	plateau
7.	0633027	2		Verschlusschraube	screw plug	vis de fermeture
8.	0633064	2		HD-Filter	high pressure filter	filtre haute pression
9.	0648267	2		Stopfen	plug	bouchon
10.	0633027	2		Verschlusschraube	screw plug	vis de fermeture
11.	0214396	2		Doppelnippel	male adaptor	raccord double mâle
12.	0647196 0666931	2	V	Kugelhahn, beinhaltet: Dichtungssatz für Kugelhahn	ball valve, includes: seal kit for ball valve	vanne, inclus: jeu de joints pour vanne
13.	0633338	2		Winkel	elbow	coude

Doppelhochdruckfilter
Dual High Pressure Filter
Filtre double à haute pression
2K (variables System) - RS

Bestell-Nr. • Order-No. • Référence: **0633360**
 Serie • Serie • Série: **000**
 Datum • Date • Date: **11.09.19**



¹V= Verschleißteile • Wear parts • Pièces d'usure usuelles
²D= Teile des Dichtungssatzes • Parts of seal kit • Pièces de kit de joints
³R= Teile des Reparatursatzes • Parts of repair kit • Pièces de kit de reparation
³R_G = Teile des Reparatursatzes, groß • Parts of repair kit, big • Pièces de kit de reparation grand
³R_K = Teile des Reparatursatzes, klein • Parts of repair kit, small • Pièces de kit de reparation, petit

Sicherungsmittel / Thread sealant / produit d'étanchéité

Symbol / Symbol / Symbole	Beschreibung / Description / Description	Artikel / Bestell-Nr. Article / Order-No. L'article / Référence
r	schwach / light / léger (50 ml)	222 / 0000016
b	mittel / medium / medium (50 ml)	243 / 0000015
schw	mittel, Kunststoff-Stahl / medium, plastic-steel / medium, plastique-acier (20 ml)	480 / 0000107
g	hochfest / high-streng / hautesistance (50 ml) hochfest für Cr/Ni-Teile / for Cr/Ni steel parts / pour partes fabriqué de Cr/Ni (50 ml)	601 / 0000014 2701 / 0000303
p	Rohrdichtungspaste / pipe sealant / pâte d'étanchéité pour tuyaux (50 ml)	225 / 0000017
a	Aktivator / activator / activateur (500 ml) Aktivator für Kunststoffteile / activator for plastic parts / activateur pour pièces de plasti- que (10 ml)	734 / 0000018 770 / 0000108
t	Gewindeband / threaded tape / ruban de filetage	/ 0000099
k	2K - Kleber / 2K - adhesive / 2K - adhésif	/ 0000414

Betriebsmittel / Machinery materials / Équipement de production

Symbol / Symbol / Symbole	Beschreibung / Description / Description	Bestell-Nr. Order-No. Référence
F	Fett, säurefrei / acid-free / sans acide	0000025
T	Trennmittel / release agent / agent séparateur bei Verarbeitung von Isozyanat / for application with isozyanate / pour l'application de l'isozyanate	0163333 0640651
M	Montagepaste (für R- und RS-Ausführung) / as- sembly paste (for version R or RS) / pâte d'as- semblage (de version R et RS)	0000233
MS	Montagespray (für R- und RS-Ausführung) / as- sembly spray (for version R or RS) / aérosol d'as- semblage (de version R et RS)	0000118