

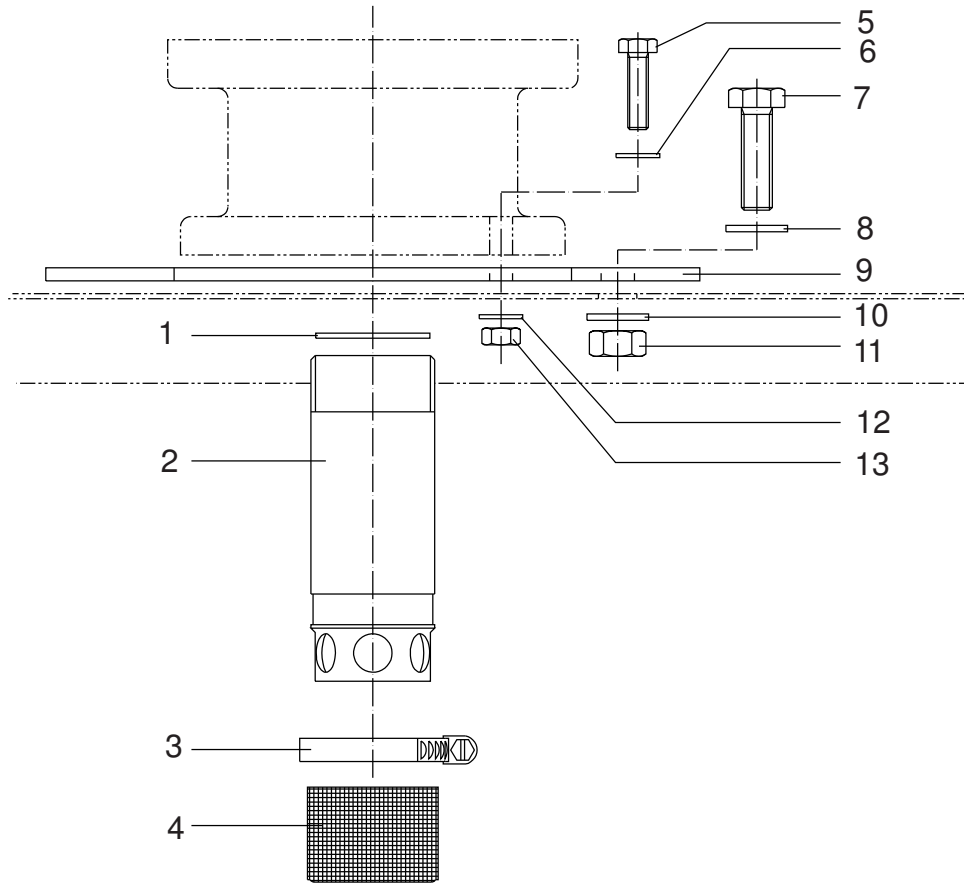
Anbausatz • Mounting Kit • Kit d'adaptation:

MP 152 auf Deckel 70I Behälter

Bestell-Nr. • Order-No. • Référence: **0633364**

Serie • Serie • Série: **000**

Akt.: **01.95**



Pos. Pos. Code	Best.-Nr. Order No. Référence	Stück Pieces Pièces	V ¹ /D ² /R ³	Artikelbezeichnung	Part Description	Désignation des articles
01	0633366	1		Dichtung	gasket	joint
02	0633485	1		Ansaugrohr	suction pipe	tuyau d'aspiration
03	0633461	1		Schlauchklemme	hose clip	coller de serrage
04	0633484	1		Filter	filter	filtre
05	0618411	4		Schraube	screw	vis
06	0485985	4		U-Scheibe	washer	rondelle
07	0625689	4		Schraube	screw	vis
08	0478164	4		U-Scheibe	washer	rondelle
09	0633490	1		Platte	plate	plateau
10	0478164	4		U-Scheibe	washer	rondelle
11	0476854	4		Mutter	nut	écrou
12	0485985	4		U-Scheibe	washer	rondelle
13	0485977	4		Mutter	nut	écrou

¹V = Verschleißteile • Wear parts • Pièces d'usure usuelles

²D = Teile des Dichtungssatzes • Parts of seal kit • Pièces de kit de joints

³R = Teile des Reparatursatzes • Parts of repair kit • Pièces de kit de réparation

■ = Sicherungsmittel 50 ml • Engineering adhesive 50 ml • Colle industrielle 50 ml

□ = Schmiermittel (säurefreies Fett) • Lubrication grease (acid-free)

Matière grasse (sans acide)

Best.-Nr. 0000015

Best.-Nr. 0000025

Pos.- Nr. in Klammern () sind keine Bestandteile dieser Baugruppe • Items marked thus () are not part of assembly shown • Les pièces entre parenthèses ne font pas partie du sous-groupe

Diese Zeichnung darf nicht kopiert, vervielfältigt oder dritten Personen zugänglich gemacht werden. Widerrechtliche Benutzung hat strafrechtliche Folgen. • This drawing should not be, in whole or in part, copied, distributed or be used by or passed on as information to others for competition purposes or for whatever purposes without the authorization of WIWA. Unauthorized use is subject to prosecution.

