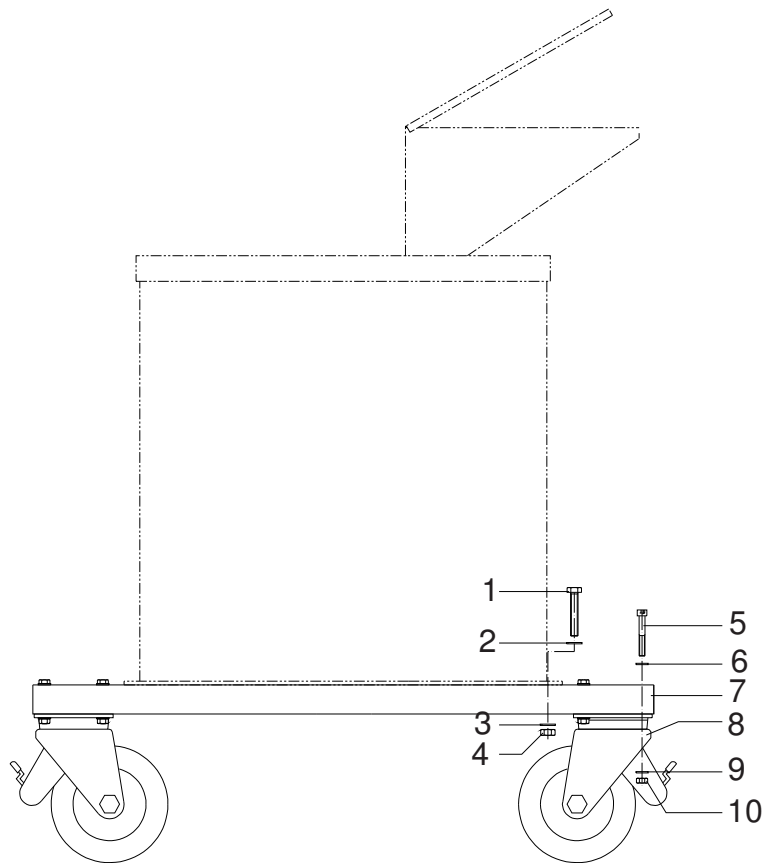


Behälteraufnahme • Tank Receiver • Réception de réservoir: - fahrbar - für Farbbehälter 70l
 Bestell-Nr. • Order-No. • Référence: **0633367** Serie • Serie • Série: **000** Akt.: **08.96**

- mobile - for paint container
 - mobile - pour réservoir de peinture



Pos. Pos. Code	Best.-Nr. Order No. Référence	Stück Pieces Pièce	V ¹ /D ² /R ³	Artikelbezeichnung	Part Description	Désignation des articles
01	0617997	4		Schraube	screw	vis
02	0460613	4		U-Scheibe	washer	rondelle
03	0460613	4		U-Scheibe	washer	rondelle
04	0460648	4		Mutter	nut	écrou
05	0460540	12		Schraube	screw	vis
06	0460214	12		U-Scheibe	washer	rondelle
07	0633405	1		Behälteraufnahme	tank receiver	réception de réservoir
08	0415480	4		Lenkrolle	caster with brake	roue de guidage avec arrêt
09	0460214	12		U-Scheibe	washer	rondelle
10	0460192	12		Mutter	nut	écrou

¹V = Verschleißteile • Wear parts • Pièces d'usure usuelles

²D = Teile des Dichtungssatzes • Parts of seal kit • Pièces de kit de joints

³R = Teile des Reparatursatzes • Parts of repair kit • Pièces de kit de réparation

■ = Sicherungsmittel 50 ml • Engineering adhesive 50 ml • Colle industrielle 50 ml

□ = Schmiermittel (säurefreies Fett) • Lubrication grease (acid-free)

Matière grasse (sans acide)

Best.-Nr. 0000015

Best.-Nr. 0000025

Pos.- Nr. in Klammern () sind keine Bestandteile dieser Baugruppe • Items marked thus () are not part of assembly shown • Les pièces entre parenthèses ne font pas partie du sous-groupe
 Diese Zeichnung darf nicht kopiert, vervielfältigt oder dritten Personen zugänglich gemacht werden. Widerrechtliche Benutzung hat strafrechtliche Folgen. • This drawing should not be, in whole or in part, copied, distributed or be used by or passed on as information to others for competition purposes or for whatever purposes without the authorization of WIWA. Unauthorized use is subject to prosecution.

