

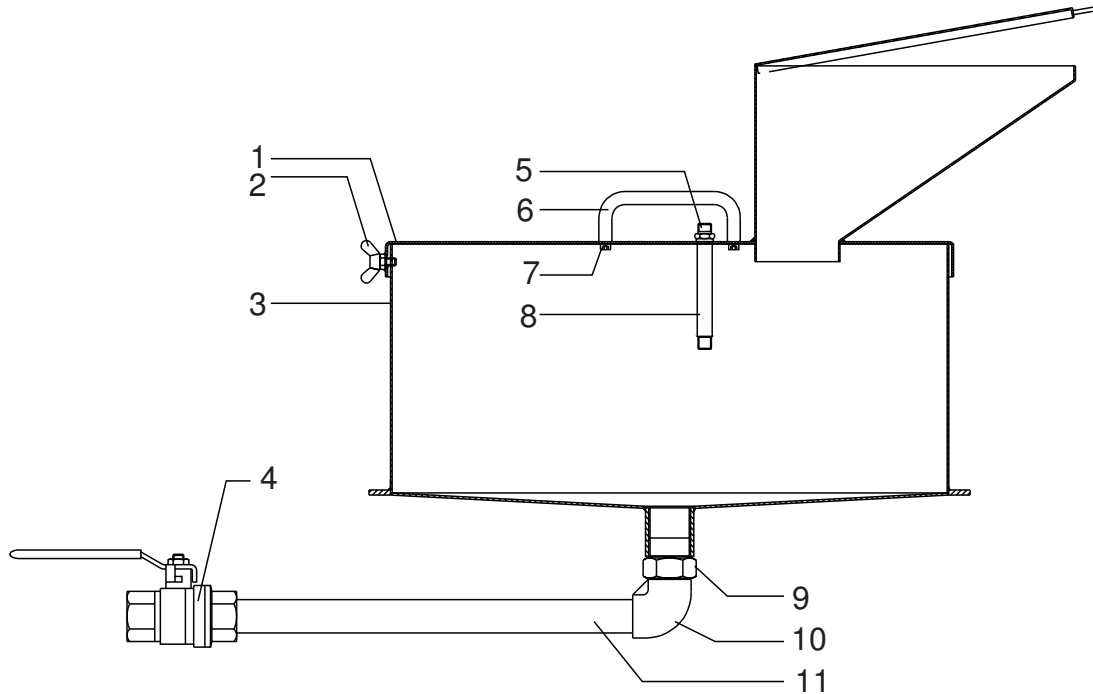
Zulaufbehälter • Fluid Tank • Réservoir de Peinture:

501

Bestell-Nr. • Order-No. • Référence: **0633368**

Serie • Serie • Série: **000**

Akt.: **01.95**



Pos. Pos. Code	Best.-Nr. Order No. Référence	Stück Pieces Pièce	V ¹ /D ² /R ³	Artikelbezeichnung	Part Description	Désignation des articles
01	0633227	1		Deckel	cover	couvercle
02	0488038	3		Flügelschraube	wing screw	vis aile
03	0633361	1		Behälter	container	réservoir
04	0468622	1		Kugelhahn	ball valve	robinet à boisseau spherique
05	0210854	1		Doppelnippel	male adaptor	raccord double mâle
06	0632966	2		Bügelgriff	handle	poignée
07	0496901	4		Schraube	vis	écrou
08	0490830	1		Rohr	tube	tuyau
09	0630949	1		Doppelnippel	male adaptor	raccord double mâle
10	0478156	1		Winkel	elbow	coude
11	0633487	1		Langnippel	extension nipple	nipple long

¹V = Verschleißteile • Wear parts • Pièces d'usure usuelles

²D = Teile des Dichtungssatzes • Parts of seal kit • Pièces de kit de joints

³R = Teile des Reparatursatzes • Parts of repair kit • Pièces de kit de reparation

■ = Sicherungsmittel 50 ml • Engineering adhesive 50 ml • Colle industrielle 50 ml

□ = Schmiermittel (säurefreies Fett) • Lubrication grease (acid-free)

Matière graisse (sans acide)

Best.-Nr. 0000015

Best.-Nr. 0000025

Pos.- Nr. in Klammern () sind keine Bestandteile dieser Baugruppe • Items marked thus () are not part of assembly shown • Les pièces entre parenthèses ne font pas partie du sous-groupe

Diese Zeichnung darf nicht kopiert, vervielfältigt oder dritten Personen zugänglich gemacht werden. Widerrechtliche Benutzung hat strafrechtliche Folgen. • This drawing should not be, in whole or in part, copied, distributed or be used by or passed on as information to others for competition purposes or for whatever purposes without the authorization of WIWA. Unauthorized use is subject to prosecution.

