

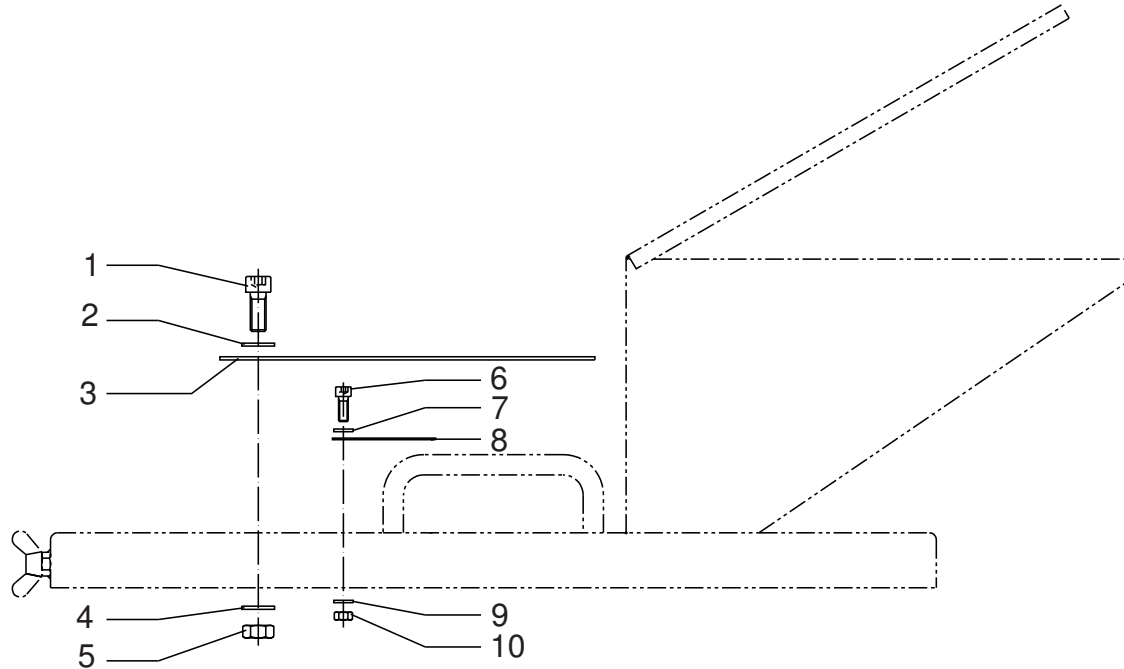
Anbausatz • Mounting Kit • Kit d'adaptation:

Deckel mit Trichter 50l- und 70l- Behälter

Bestell-Nr. • Order-No. • Référence: **0633371**

Serie • Serie • Série: **000**

Akt.: **02.95**



Pos. Pos. Code	Best.-Nr. Order No. Référence	Stück Pieces Pièce	V ¹ /D ² /R ³	Artikelbezeichnung	Part Description	Désignation des articles
01	0499242	4		Schraube	screw	vis
02	0611565	4		U-Scheibe	washer	rondelle
03	0629904	1		Abdeckblech	sheet metal cover	tôle de protection
04	0611565	4		Schraube	screw	vis
05	0479608	4		Mutter	nut	écrou
06	0631926	2		Schraube	screw	vis
07	0631927	2		U-Scheibe	washer	rondelle
08	0633488	1		Deckel	cover	couvercle
09	0631927	2		U-Scheibe	washer	rondelle
10	0490105	2		Mutter	nut	écrou

¹V = Verschleißteile • Wear parts • Pièces d'usure usuelles

²D = Teile des Dichtungssatzes • Parts of seal kit • Pièces de kit de joints

³R = Teile des Reparatursatzes • Parts of repair kit • Pièces de kit de réparation

■ = Sicherungsmittel 50 ml • Engineering adhesive 50 ml • Colle industrielle 50 ml

□ = Schmiermittel (säurefreies Fett) • Lubrication grease (acid-free)

Matière grasse (sans acide)

Best.-Nr. 0000015

Best.-Nr. 0000025

Pos.- Nr. in Klammern () sind keine Bestandteile dieser Baugruppe • Items marked thus () are not part of assembly shown • Les pièces entre parenthèses ne font pas partie du sous-groupe

Diese Zeichnung darf nicht kopiert, vervielfältigt oder dritten Personen zugänglich gemacht werden. Widerrechtliche Benutzung hat strafrechtliche Folgen. • This drawing should not be, in whole or in part, copied, distributed or be used by or passed on as information to others for competition purposes or for whatever purposes without the authorization of WIWA. Unauthorized use is subject to prosecution.

